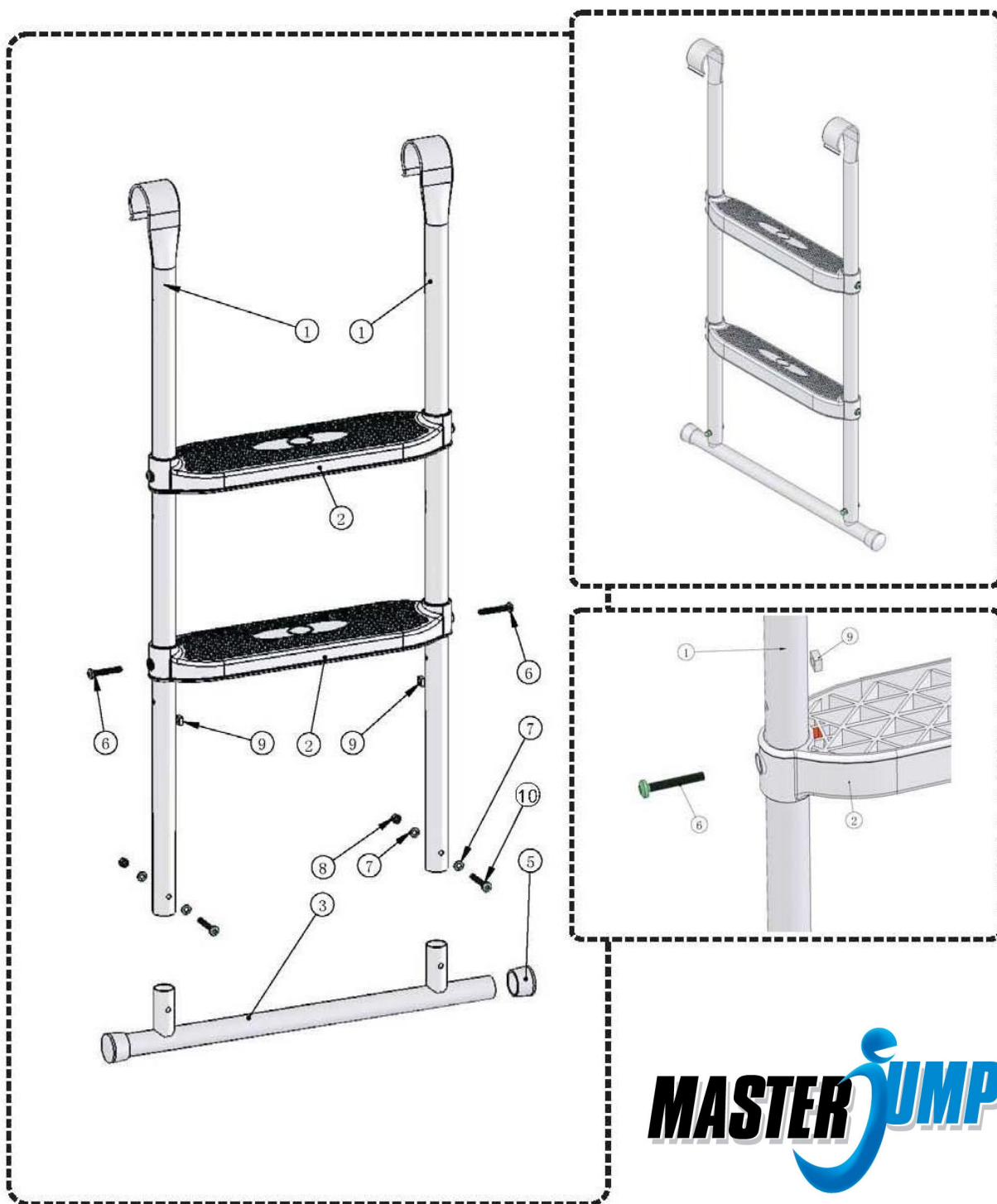


Schůdky k trampolíně / Schodíky k trampolíne

návod na sestavení / návod na zostavenie



MASTER JUMP

nej levnejsisport.cz

naj lacnejsisport.sk

Seznam dílů: Zoznam dielov:

Č. dílu – popis/ č.dielu	kusy
1 – noha/noha	2
2 – schod/schod	2
3 – spodní díl schůdků/spodný diel schodíkov	1
5 – plastová krytka/plastová krytka	2
6 – šroub M6x45/skrutka M6x45	4
7 – podložka 6mm/podložka	4
8 – bezpečnostní matice M6/bezpečnostná matica	2
9 – čtvercová matice M6/štvorcová matica M6	4
10 – šroub M6x40/skrutka M6x40	2

CZ UPOZORNĚNÍ: schůdky zahákněte k rámu trampolíny.

Po zaháknutí schůdků k trampolíně přikryjte kovové části polštářem na trampolíně, aby nedošlo ke zranění o kovové části při skákání.

Pokud trampolínu nepoužíváte demontujte schůdky z trampolíny, aby se na ni nedostaly malé děti bez dozoru.

SK UPOZORNENIE: schodíky zaháknite k rámu trampolíny. Po upevnení schodíkov na trampolíne prikryte kovové časti vankúšom na trampolíne, aby nedošlo k zraneniu o kovovú časť pri skákaní. Ak trampolínu nepoužívate odpojte schodíky z trampolíny, aby sa na ňu nedostali malé deti bez dozoru.

Záruční podmínky:

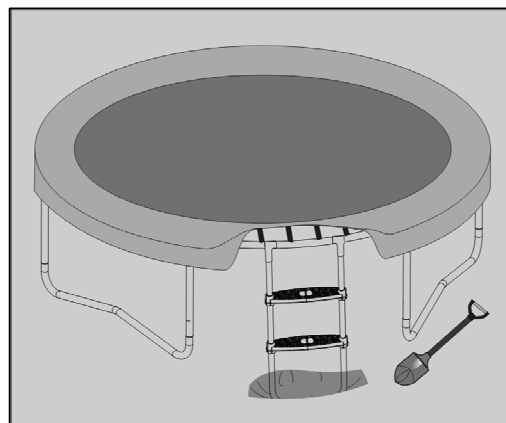
- na schůdky se poskytuje kupujícímu záruční lhůta 24 měsíců ode dne koupě
- v době záruky budou odstraněny veškeré poruchy výrobku způsobené výrobní závadou nebo vadným materiálem výrobku tak, aby věc mohla být řádně užívána
- práva ze záruky se nevztahují na vady způsobené:
 - mechanickým poškozením
 - neodvratnou událostí, živelnou pohromou
 - neodbornými zásahy
 - nesprávným zacházením, či nevhodným umístěním, vlivem nízké nebo vysoké teploty, působením vody, neúměrným tlakem a nárazy, úmyslně pozměněným designem, tvarem nebo rozměry
- reklamacce se uplatňuje zásadně písemně s údajem o závadě a kopií daňového dokladu
- záruku lze uplatňovat pouze u organizace ve které byl výrobek zakoupen

Dodavatel CZ:

MASTER SPORT s.r.o.,
1. máje 69/14
709 00 Ostrava-Mariánské Hory
www.nejlevnejsisport.cz

Dodávateľ SK:

TRINET Corp., s.r.o.
Cesta do Rudiny 1098
024 01 Kysucké Nové Mesto
www.najlacnejsisport.sk



Jestliže používate schůdky u trampolíny menších než 360 cm, doporučujeme spodní díl schůdku zakopat, aby byly schůdky ve správném úhlu k trampolíne.

SK

Ak používate schodíky u trampolín menších ako 360 cm, odporúčame spodný diel schodíka zakopať, aby

Záručné podmienky:

- na schodíky sa poskytuje kupujúcemu záručná doba 24 mesiacov odo dňa nákupu
- v dobe záruky budú odstránené všetky poruchy výrobu spôsobené výrobnou závadou alebo vadným materiálom výrobku tak, aby vec mohla byť riadne užívaná
- práva zo záruky sa nevzťahujú na vady spôsobené:
 - mechanickým poškodením
 - neodvratnou udalosťou, živelnou pohromou
 - neodbornými zásahmi
 - nesprávnym zaobchádzaním, či nevhodným umiestnením, vplyvom nízkej alebo vysokej teploty, pôsobením vody, neúmerným tlakom a nárazmi, úmyselne pozmeneným designom, tvarom alebo rozmermi
- reklamácia sa uplatňuje zásadne písomne s údajom o závade a kopií daňového dokladu
- záruku je možné uplatňovať iba u organizácie v ktorej bol výrobok zakúpený

MASTER JUMP

