



Trampolína s ochrannou sítí

MASTERJUMP®

Návod na použití



Specifikace:

- 6'(183 cm) 8'(244 cm) 10'(305 cm) 12'(366 cm)
 13'(396 cm) 14'(427 cm) 15'(457 cm)



Počet pružin:

- 48 60 64 72 80 88 90 96 100 110

Počet nohou:

- 3 4 5



**NEJLEVNEJSI
SPORT.CZ**



**NAJLACNEJSI
SPORT.SK**



**NAJTANSZY
SPORT.PL**

Děkujeme vám za zakoupení našeho výrobku.

**PŘI ZTRÁTĚ NEBO PŘI ZLOMENÍ ČÁSTÍ, PROSÍM, KONTAKTUJTE
PRODEJCE**

INFORMACE

Jako každá aktivita, která uvádí vaše tělo do pohybu, tak i trampolína představuje určitá rizika. Ke snížení možnosti zranění. Doporučujeme použít hrazení, aby se předešlo pádu z trampolíny. Hrazení by nemělo být používáno k úmyslnému odražení od strany. Hrazení nemůže zcela zaručit vaši bezpečnost a bezpečná hra je vždy vaší zodpovědností. Hrazení podstatně snižuje riziko zranění. Na trampolíně nesmí být víc než jedna osoba. Nepokoušejte se obracet, dělat salta a kotouly. Dále doporučujeme uhlívat povrch tlumící dopad na podlahu kolem trampolíny.

Důležité upozornění:

- maximální nosnost 100 kg (183,244,305 cm), 120 kg (365,396,426,457 cm)
- najednou může na trampolíně skákat pouze 1 osoba, nebezpečí úrazu
- před skákáním vždy zavřete otvor na síti
- doporučujeme skákat bez obuvi
- neskákejte na trampolíně, pokud je skákaací plocha mokrá
- při skákání nemějte nic v kapsách ani v rukou
- vždy skákejte co nejbližší středu trampolíny
- nevyskakujte z trampolíny, nepoužívejte ji jako odrazový můstek
- doporučujeme skákat souvisle maximálně 15 minut. Dělejte při skákání přestávky.
- určeno pro vnitřní i vnější použití
- není vhodné pro děti do 36 měsíců
- při skákání je nutný dozor dospělé osoby
- nedělejte na trampolíně salta a kotouly
- určeno pro domácí účely

SKÁKEJTE BEZPEČNĚ NA VAŠÍ TRAMPOLÍNĚ



VAROVÁNÍ

Nesprávné použití a hrubé zacházení na trampolíně je nebezpečné a může způsobit vážné zranění nebo smrt

1. **NED LEJTE** a nepovolujte kotouly. Dopad na hlavu nebo krk může způsobit vážné zranění, ochrnutí nebo smrt. Dokonce, i když dopadnete do středu plachty.
2. **NEPOVOLUJTE** více než jednu osobu na trampolín. Pokud by se na trampolín nacházelo více osob ve stejný čas, mohlo by to způsobit vážné zranění.
3. Používejte trampolínu pouze pod dohledem dospělé, dobře informované osoby.
4. Trampolíny vysoké nad 51cm nejsou doporučovány užívat dětmi pod 6 let.
5. Zkontrolujte trampolínu před každým zažitím užitím. Ujistěte se, že je rámový kryt správně a bezpečně umístěn. Nahraďte všechny opotřebené, defektní nebo chybějící části.
6. Slézání a vylézání na trampolínu. Při slézání neskákejte z trampolíny na podlahu a při vylézání zase naopak nenaskakujte. **Nepoužívejte** trampolínu jako odrazový můstek ke skoku na jiný objekt.
7. Skákání zastavíte dopadem s mírným pokrčením kolen, aby byly nohy v kontaktu s plachtou. Naučte se tuto dovednost jako první.
8. Naučte se dle základní skoky a pozice těla před tím, než začnete dle lat obtížnější skoky. Druhy základních skoků mohou být provedeny v různých kombinacích. **Obraťte se na část základních skoků v tomto návodu.**

SKÁKEJTE BEZPEČNĚ NA VAŠÍ TRAMPOLÍNĚ

1. Vyhněte se příliš vysokým skokům. Zstaňte si dokud nezískáte kontrolu nad skokem a opakujte si přistání do středu trampolíny. Kontrola je důležité než výška.
 2. Během skákání držte hlavu nahoru a dívejte se na okraj trampolíny. To pomůže získat kontrolu nad rovnováhou.
 3. Neskákejte, když jste unavení nebo po příliš dlouhou dobu.
 4. Při používání bezpečně trampolínu zajistěte a zabraňte neoprávněnému použití. Pokud je používán někým k trampolíně, odstraňte jej při odchodu z místnosti, aby jste zabránili neohodnocenému přístupu dětí pod 6 let.
 5. Udržujte prostor kolem trampolíny čistý a odstraňte všechny předměty, které by mohly uživateli překážet.
 6. **Nepoužívejte** trampolínu pokud jste pod vlivem alkoholu či drog.
 7. Pro informace o dovednostech a tréninku kontaktujte kvalifikovaného instruktora.
 8. Skákejte pouze když je podložka suchá. Trampolína nesmí být používána ve vlhkých podmínkách.
 9. Před užitím trampolíny si přečtěte všechny informace. Upozornění a instrukce o ochraně, údržbě a používání trampolíny jsou obsaženy ke zvýšení bezpečnosti a příjemnému užívání tohoto zařízení.
- NENOSTE** obuv s podrážkou, které způsobují nadměrné opotřebení plachty.
- NENOSTE** zperky, ozdoby, knoflíky či další věci, které mohou poškodit plachtu.
- CZ Skákejte ve středu skákačích plochy.

Montáž (Složení/rozložení)

1. Zajistěte adekvátní prostor nad hlavou. Doporučuje se minimálně 7,3 metrů od země. Zajistěte odstranění drátů, tví stromů a dalších možných nebezpečí.

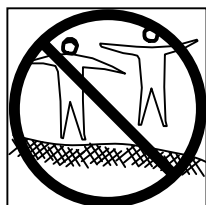
2. Zajist' te dostate n e m ísto kolem trampol íny. Um íst' te ji pry od st n, staveb, plot , bazén a dalzích herních ploch. Udr'ujte ístý prostor na vzech stranách trampol íny.
3. P ed u ítím um íst' te trampol ínu na rovném povrchu.
4. Pou ívejte trampol ínu v dob e osv tlených prostorách. Um ílé osv tlení m oe být po adováno v domácím prost edí nebo temných místnostech.
5. Zabezpe te trampol ínu p ed nepovoleným a nehlídaným pou íváním.
6. Odstra te vzechny p ekáky z pod trampol íny.
- 7. Vlastník a dozor trampol íny jsou zodpov dní za uv dom ní u ývatele o pokynech uvedených v instrukcích.**

ÚVOD

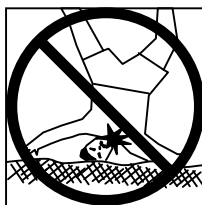
P ed pou ýtím trampol íny, si prosím p e t te pozorn ý všechny informace uvedené v tomto manuálu. Ke sní ení rizika zran ní, prosím, postupujte podle následujících rad a pokyn .

- ✘ Nesprávné pou ítí a hrubé zacházení s trampol ínou je nebezpe né a m oe zp sobit vá oné zran ní!
- ✘ Zkontrolujte trampol ínu p ed ka dým pou ítím kv li opot ebení, chyb ními i ztrátou sou ástek.
- ✘ Montá o, ochrana a udr ování výrobku, bezpe nostní typy, varování, a správné techniky skákání jsou zahrnuty v tomto manuálu. Vzechni u ívatelé a dohlí eející se musí seznámit s t mito instrukcemi. Vzechni u ívatelé musí být spraveni o jejich vlastním limitu/omezení p ed za átkem skákání na trampolín .

varování



NE VIC NEŽ JEDEN LOV K
NA TRAMPOLÍN !
V ÍCE SKÁKAJÍCÍCH ZV ÝUJE
RIZIKO ZRAN NÍ JAKO
JE ZLOMENÍ KRKU, NOHY, ZAD
NEBO ZRAN NÍ HLAVY.



NED LEJTE KOTOULY
(P EMETY),
KTERÉ ZV ÝUJÍ RIZIKO
DOPADU NA HLAVU, KRK
A S TÍM SPOJEN RISK
VÁŽNÉHO ZRAN NÍ I SMRTI

V ýdy konzultujte váš fyzický stav p ed zahájením jakékoliv fyzické aktivity.

PROSÍM, USCHOVEJTE TYTO INFORMACE PRO POZD ůÍ POT EBU.

Informace o u ývání trampol íny a skákání na trampolín

Nejprve si p ivykn te na pru onost trampol íny a ohmatejte si ji. Musíte být zam eni na základní postavení vazeho t la poté m oete provád t ka dý skok (základní skoky) dokud ho nebudete schopni ud lat s lehkostí a kontrolou.

K zastavení skoku, ost e ohn te kolena p ed tím, než se vaše chodidla dotknou plachty.

Tato technika by m la být provád na poka d e, kdy se u íte základní skoky.

Dovednost zastavit by m la být pou íta kdykoliv ztratíte balanc nebo kontrolu nad vaším skokem.

Vždy se naučte nejprve nejjednodušší skok. Až získáte kontrolu při každém skoku, můžete postupně získávat pokročilejší skoky. **Kontrolovaný skok je takový, když dopadnete do stejného místa plachty, ze kterého jste vyskočili.** Pokud hned přejdete k pokročilejším skokům před prvním zaskočením, zvyšujete riziko zranění.

Neskákejte na trampolíně příliš dlouho v jednom kuse a do vyerpání, zvyšujete riziko zranění. Skákejte pouze po určitou (krátkou) dobu. Ve stejnou dobu můžete na trampolíně skákat pouze jeden lovka.

Skokani by měli nosit tričko, kraťasy, nebo tílka a připevněné gymnastické body, silné ponožky nebo být naboso. Pokud právě začínáte, můžete nosit dlouhé splývavé tričko a dlouhé kalhoty k ochraně před pozkrábáním a odněmání se naučíte správné pozici při dopadu a formu. Nenoste tenké boty s podrážkou, jako jsou tenisové boty. Můžete to způsobit nadměrné opotřebení plachty.

Měli byste vždy správně vylézat a slézat z trampolíny, aby jste se vyhnuli zranění. Při správném vylézání byste se měli chytit rámu a naklonit nebo se svalit přes rám, pružiny a na plachtu trampolíny. Nikdy nezapomeňte položit ruce na rám, když vylézáte nebo slézáte. Nevkročte přímo a nesvírejte pevnou konstrukci. Ke správnému slezení se přesuňte ke straně a opřete se rukama o rám jako opěra. Sestupte z plachty na podlahu. Menší děti by měly mít při slézání a vylézání asistenci.

Neskákejte bezohledně, zvýšíte riziko zranění. Klíčem k bezpečí a požitkem z trampolíny je v kontrole a zvládnutí různých skoků. Nikdy nezkoušejte naskočit na trampolínu, když je tam někdo jiný, aby získal výšku! Nikdy neuvívejte trampolínu bez dozoru.

KLASIFIKACE NEHOD

Vylézání a slézání: Buďte velmi opatrní, když vylézáte a slézáte z trampolíny. **NEVYLÉZEJTE** na trampolínu sevřením konstrukce a stoupnutím na pružiny nebo skokem na podložku z jakéhokoli povrchu (např. plošina, stěcha, ohebník), zvyšujete nebezpečí zranění.

NESLÉZEJTE skokem z trampolíny. Když si na trampolíně hrají malé děti, potřebují pomoc při vylézání a slézání.

Užití alkoholu nebo drog: **NEKONZUMUJTE** alkohol a drogy před nebo v průběhu užívání trampolíny. Pozkodí to váš úsudek, reakci a celkovou fyzickou koordinaci.

Více skákajících: Pokud je více skákajících (více než jedna osoba na trampolíně ve stejný čas), zvyšují riziko zranění. Zranění mohou nastat, když rychle odejdete z trampolíny, ztratíte kontrolu, stětnete se s jiným skokanem nebo doskočíte na pružiny. Zpravidla bývají zranění lehčí lidé na trampolíně.

Náraz na konstrukci i pružiny: Když si hrajete na trampolíně, **ZSTAŤTE** ve středě plachty. To sníží riziko zranění v důsledku nárazu při dopadu na konstrukci a pružiny. Vždy nechejte rámový kryt na konstrukci. **NESKÁKEJTE** nebo nestoupejte na rámový kryt, není určen k podpírání váhy lovka.

Ztráta kontroly: **NEZKOUFEJTE** obtížné skoky dokud jste si neosvojili ty jednodušší. Zvyšujete riziko zranění. **Kontrolovaný skok je takový, když doskočíte do stejného místa plachty, ze kterého jste vyskočili.** Pokud ztratíte kontrolu při skákání, pokrčte ostře kolena když dopadáte a přestaňte skákat. Znovu získajte kontrolu.

Kotrmelce (salta): **NEDLEJTE** kotouly jakéhokoliv typu (dopředu nebo dozadu) na této trampolíně, zvyšujete

nebezpečí zranění krku nebo zad, které mohou způsobit smrt nebo ochrnutí.

Cizí předmety: NEPOUŽÍVEJTE trampolínu, když jsou pod nebo nad domácí mazlíčky, jiní lidé, zvířata nebo další předmety. Zvyšujete riziko zranění. NEDRŽTE v ruce jakýkoliv cizí předmět. NEPOKLÁDEJTE na trampolínu žádné předměty. Prosím, budete informováni o tom, co je nad váma, když používáte trampolínu. V blízkosti stromů, drátů nebo jiných předmětů nacházejících se nad trampolínou mohou způsobit zranění.

Neplatná údržba trampolíny: Trampolína ve špatném stavu zvyšuje riziko zranění. Prosím, zkontrolujte stav trampolíny před každým použitím z hlediska možnosti ohnutí ocelových tyčí, natrhnutí plachty, ztracení nebo zlomení pružin a celkovou stabilitu trampolíny.

Povětrnostní podmínky: Prosím, když používáte trampolínu, budete informováni o povětrnostních podmínkách. Nepoužívejte trampolínu, když je plachta mokrá a ve větrných podmínkách.

Omezený přístup: Když je trampolína v neuvážení, uskladněte přístupový otvor na bezpečném místě kvůli zabránění nepovoleného a nekontrolovaného přístupu.

TIPY, JAK SNÍŽIT RIZIKO NEHODY

Role skokana při prevenci nehod

Musíte pod kontrolou své skoky. NEPŘECHÁZEJTE ke složitějším a obtížnějším skokům, dokud se nenaučíte skoky základní.

Vzdělání je také klíčem k bezpečnosti. Proto porozumíte a praktikujete všechny bezpečnostní opatření a varování předcházející používání trampolíny. Kontrolovat skok znamená, když doskočíte do stejného místa plachty, ze kterého jste vyskočili. Pro dodatečné bezpečnostní typy a instrukce, prosím, kontaktujte kvalifikovaného instruktora.

Role dozorce v prevenci nehod

Dozor musí umět a prosadit všechny bezpečnostní pravidla a pokyny. Dozor je zodpovědný poskytovat znalostní rady a pokyny všem skokanům. Pokud je dozorce neschopný nebo neadekvátní, trampolína by měla být rozebrána a uskladněna na bezpečném místě k předejití neoprávněného užívání. Dozor je dále zodpovědný se přesvědčit, že bezpečnostní vývěska je umístěna na trampolíně a skokani jsou informováni o těchto varováních a instrukcích.

BEZPEČNOSTNÍ INSTRUKCE

SKÁKAJÍCÍ:

- Nikdy nepoužívejte trampolínu pokud jste požíli alkohol, drogy či léky, které ovliví vaše vnímání.
- Před použitím trampolíny si sundejte z těla všechny ostré předměty.
- Opatrně a bezpečně vylézejte a slézejte. Neskákejte na nebo z trampolíny a nikdy ji nepoužívejte jako odrazový můstek k přeskočení na jiný objekt.
- Nejdříve zvládněte základní jednoduché skoky, než se můžete pustit do skoků náročnějších.
- Nahlédněte do sekce základních dovedností aby jste věděli, jak začít.
- Při zastavení skákání dopadněte na plachtu s mírně pokrčenými koleny.
- Budete ve středu, když skážete na trampolíně. Kontrolovaný skok je takový, když doskočíte do stejného místa, ze kterého jste se odrazili. Kdykoliv cítíte, že se vám věci vymykají z rukou, přestaňte.
- Nikdy neskákejte příliš dlouho v jednom kuse.

- Dívejte se na plachtu k udržení kontroly. Pokud to neuděláte, můžete ztratit bilanci nebo kontrolu.
- Nikdy nesmí být na trampolíně víc než jeden člověk.
- Vždy používejte trampolínu pouze pod dohledem dospělé osoby.

DOHLED:

Naučte se základní skoky a bezpečnostní pravidla. Uplatněte všechny tyto opatření a ujistěte se, že se noví skokani naučí ili nejprve základní skoky před tím, než se pustí do skoků obtížnějších a pokročilejších.

- Na všechny skokany musí být dohlíženo bez ohledu na jejich úroveň schopností a věk.
- Nikdy nepoužívejte trampolínu, když je mokrá, poškozená, zpinavá či opotřebená. Trampolína by měla být zkontrolována před tím než začnete skákat.
- Odstraňte všechny předměty, které mohou skokanovi překážet. Uvědomte si, co je nad, pod a kolem trampolíny.
- Především nehlídanému a neoprávněnému užívání. Trampolína by měla být zabezpečena v době jejího užívání.

Umístění/pemístění/doprava

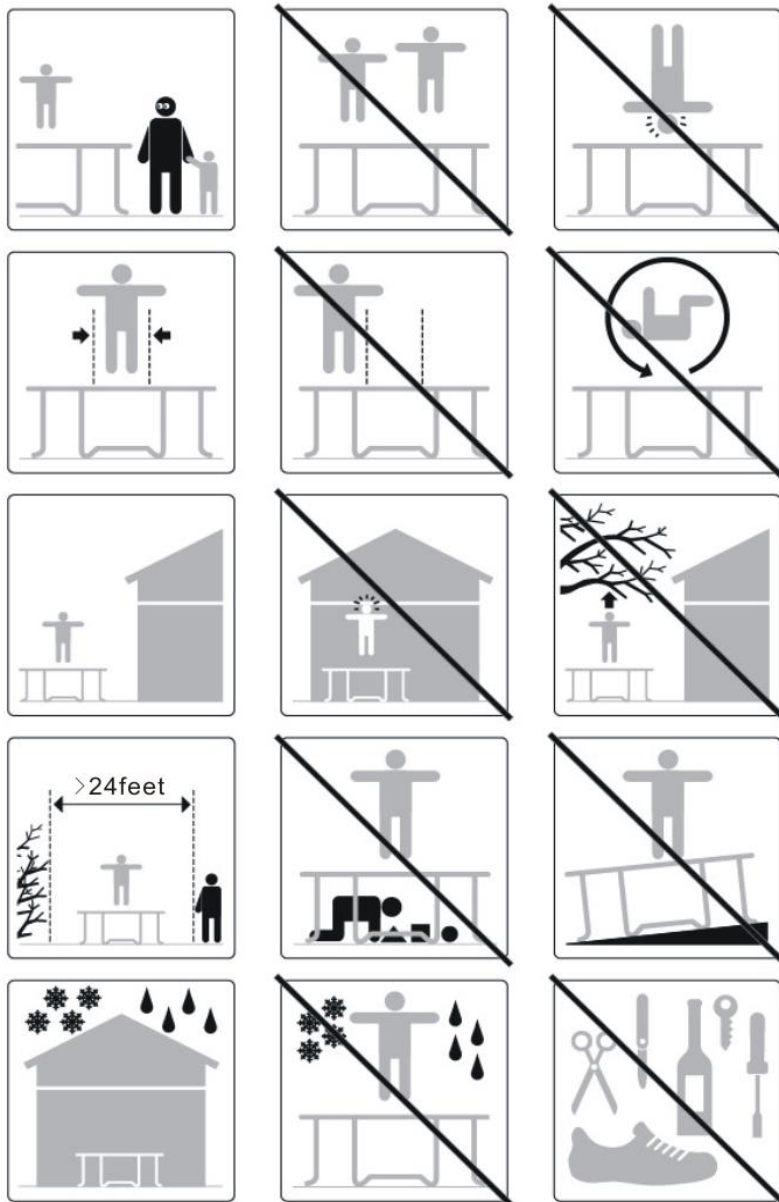
Minimální prostor nad trampolínou je 7,3 metrů. Ujistěte se, že v blízkosti nejsou žádné překážky či nebezpečí, jako jsou větve stromů, houpačky, bazény, elektrické dráty, stěny, ploty atd.

Prosím, buďte informováni o následujících vybraných místech pro trampolínu:

- Trampolína musí být umístěna na rovném povrchu.
- Místo musí být dobře osvětleno.
- Všechny překážky nad a pod nebo kolem trampolíny musí být odstraněny.
- pro pemístění je třeba min. 2 osob, aby nedošlo k poškození trampolíny nebo povrchu
- při opravě doporučíme trampolínu složit a dát do přepravního krabice, aby nedošlo k poškození.

Pokud nebudete dodržovat tyto pokyny, zvyšujete riziko, že někoho zraníte.

⚠ WARNING!



PLÁN CVI ENÍ

Následující cvičení jsou doporučení k naučení základních kroků a skoků před pokračováním ke složitějším a komplikovanějším. Měli byste si přečíst a porozumět všem bezpečnostním informacím před vylázněním na trampolínu. Celková debata, předvedení technické mechaniky a pokyny pro trampolínu by měly probíhat pod dohledem a studentem.

Lekce 1

- Vyláznění a naláznění . Demonstrace správných technik.
- Základní skok -Demonstrace a praxe.
- Brzdění (kontrola skoku) - Demonstrace a praxe. Naučit se na pád zabrzdit.
- Ruce a kolena - Demonstrace a praxe. Váha by měla být na tyči - - stupeň doskočení a vyrovnání.

Lekce 2

- Zhodnocení a praktikování techniky naučené v Lekci 1.
- Skok na kolena- Demonstrace a praxe. Naučit se základní skok dolů na kolena a zpět před vyzkoušením

polovi ního oto ení doleva a doprava.

C. Skok do sedu -Demonstrace a praxe. Nau it se základní skok do sedu ne0 p idáte skok na koleno, ruce a kolena . opakování.

Lekce 3

A. Zhodnocení a vyzkouzení dovedností a technik nau ených v p edchozích lekcích.

B. dopad dop edu-Vzichni 0áci by si m li osvojit pozici na b ize (elem k zemi) zatímco instruktor kontroluje chybné pozice, které mohou zp sobit zran ní.

C. Za n te se skoky na rukách a kolenu a poté natáhn te t lo do pozice na b ize, dopadn te na plachtu a vra te se zp t na nohy.

D. Opakování-Skok na ruce a kolena, Skok do boku, zp t na nohy, skok do sedu, zp t na nohy

Lekce 4

A. Zhodnocení a vyzkouzení dovedností a technik nau ených v p edchozích lekcích.

B. Obrat o polovinu

i. Za n te pozicí elem k zemi. Jakmile budete v kontaktu s plachtou odrá0ejte se pa0emi na pravou nebo levou stranu, hlavu a ramena otá ejte ve stejném sm ru.

ii. B hem oto ky se ujist te, 0e máte záda soub On s plachtou a hlavu vzh ru.

iii Po dokon ení oto ení, p ista te do pozice elem k zemi . na b ize.

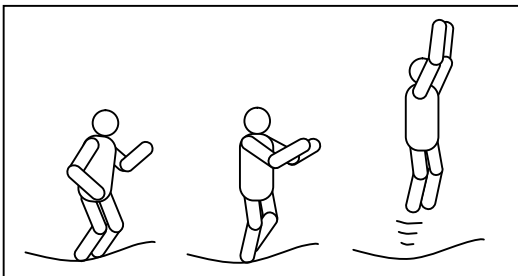
Po dokon ení této lekce má student základní znalosti o skocích na trampolín . Skokani by m li být povzbuzováni k vyvíjení opakování s d razem na kontrolu a formu.

Hra, která m 0e být hrána k tomu, aby 0áka povzbudila k rutin opakování je %SKOK+. V této h e hrá i po ítají od 1 do 10. První hrá za ne se skokem. Hrá 2 musí ud lat ten samý skok a p idat dalzí. Hrá 3 p edvede skok prvního a druhého hrá e a p idá skok t etí. To pokrač uje dokud hrá nebude schopný zopakovat skoky ve stejném po adí. První osoba, která skok zkaží obdr0í písmeno %S+. To pokrač uje a0 dokud n kdo nedostane celé slovo %SKOK+. Poslední zbývající závodník je pova0ován za vít ze! Dokonce i kdy0 hrajete tuto hru, je d le0ité aby jste **dostaly opakování pod kontrolu**. Nezkouzejte slo0ité nebo vysoké skoky, které jste se dosud nenau ili.

Pro získání dalzích dovedností kontaktujte kvalifikovaného trenéra.

ZÁKLADNÍ SKOKY NA TRAMPOLÍN

ZÁKLADNÍ SKOK



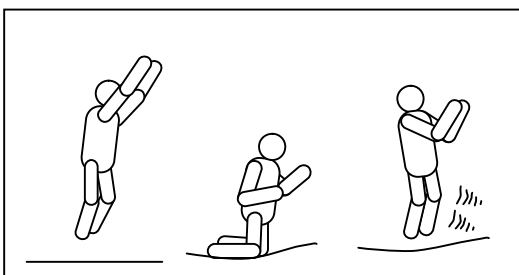
CZ 1. Stoupn te si na st ed trampolíny, p esu te váhu t la na zpi ky, nohy mírn rozkro te. Sledujte trampolínu.

CZ 2. Rozkývejte pa0e dop edu a nahoru v kruhových pohybech.

3. P i výskoku dejte nohy k sob , zpi ky nami te sm rem dol .

CZ 4. P i dopadávání na trampolínu m jte nohy mírn rozkro ené.

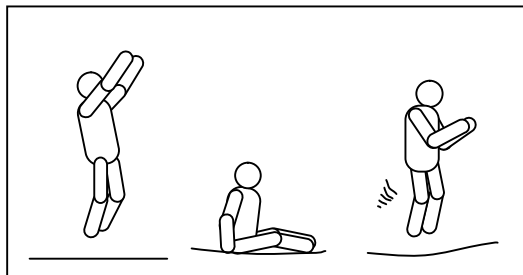
SKOKY NA KOLENOU



CZ 1. Za n te základním skokem. Neskákejte vysoko.

CZ 2. Dosko te na kolena, záda dr0te vzp ímená. K udržení rovnováhy pou0ívejte pa0e.

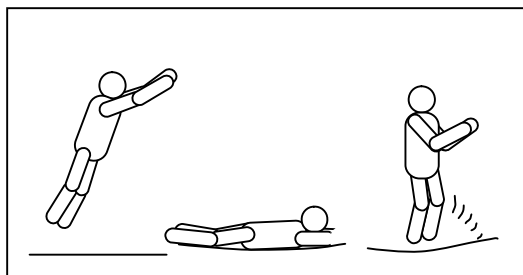
CZ 3. Dosta te se zp t do základního skákání kmitáním pa0í nahoru.

SKÁKÁNÍ V SEDE

CZ 1. Dosko te do sedu na plocho.

CZ 2. Umíst te ruce na trampolínu vedle bok .

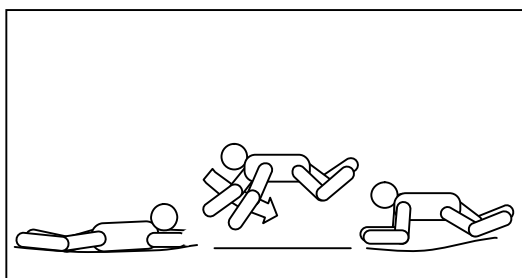
CZ 3. Zp t do vzp ímené pozice se vra te odra0ením rukama.

SKÁKÁNÍ NA B ĽE

CZ 1. Za n te nízkými skoky

CZ 2. Dopadn te na b icho (obli ejem dol), pa0e nechte prota0ené dop edu

CZ 3. Odrazte se od trampolíny rukama a vra te se zp t do vzp ímené pozice.

SKÁKÁNÍ S OBRATEM 180 STUP

CZ 1. Za n te se skákáním na b ize.

CZ 2. Odrazte se levou nebo pravou rukou a pa0emi (podle toho, kterým sm rem se chcete to it).

CZ 3. Pokra ujte hlavou a rameny ve stejném sm ru a dr0te záda paraleln k podlo0ce s hlavou nahoru.

CZ 4. Dosko te na b icho a do vzp ímené pozice se vra te odra0ením rukama a pa0í.

MONTÁPNÍ INSTRUKCE

K sestavení této trampolíny pot ebujete naze speciální napínací hák poskytovaný s tímto produktem.

Mimo as u0ívání trampolína m 0e být lehce rozlo0ena a uskladn na.

Prosím, t te montážní instrukce neř za nete se sestavováním výrobku.

P ED SESTAVOVÁNÍM

Prosím, zkontrolujte popisy ástí a ísla. Montážní instrukce u0ívají tyto popisy a ísla jako reference.

Ujist te se, zda máte všechny uvedené ásti. Pokud vám chybí jakákoliv sou ástka, kontaktujte místo koup .

Prosím, použijte rukavice k ochran rukou p ed p ísk ípnutím b hem montování.

ROZPIS ÁSTÍ

Prosím, vyberte velikost vazí trampolíny

	íslo	Popis	6'	8'	10'	12'	13'	14'
1	TR800	Plachta trampolíny, p ípevn ná V-Krou0ky	1	1	1	1	1	1
2	TR801	Rámový kryt	1	1	1	1	1	1
3	TR802	Vrchní ty	6	6	8	8	8	8
4	TR803	T- ást	6	6	8	8	8	8
5	TR804	No0ní podp ra	3	3	4	4	4	4
6	TR805	Vertikální prodlou0ená noha	0	6	8	8	8	8
7	TR806	Pru0iny	48	60	64	72 nebo 80	80 nebo 88	88 nebo 96
8	TR807	Výv ska bezpe nostních instrukcí	1	1	1	1	1	1
9	TR808	Svorka s napínacím hákem	1	1	1	1	1	1

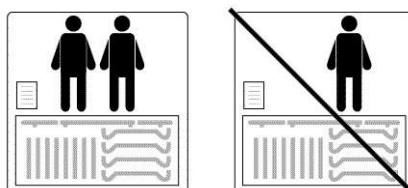
DALŠÍ POLOŽKY . Trampolína má p t nohou

Po . íslo	íslo	Popis	12'	13'	14'	15'
1	TR800	Plachta trampolíny, p ípevn ná V-Krou0ky	1	1	1	1
2	TR801	Rámový kryt	1	1	1	1
3	TR802	Vrchní ty	10	10	10	10
4	TR803	T- ást	10	10	10	10
5	TR804	No0ní podp ra	5	5	5	5
6	TR805	Vertikální prodlou0ená noha	10	10	10	10
7	TR806	Pru0iny	70 nebo 80	80 nebo 90	90 nebo 100	100 nebo 110
8	TR807	Výv ska bezpe nostních instrukcí	1	1	1	1
9	TR808	Svorka s napínacím hákem	1	1	1	1

DALŠÍ POLOŽKY . Trampolína má zest nohou

. íslo	. sou ástky	Popis	10'	12'	13'	14'	15'
1	TR800	Plachta trampolíny, p ípevn ná V-Krou0ky	1	1	1	1	1
2	TR801	Rámový kryt	1	1	1	1	1
3	TR802	Vrchní ty	12	12	12	12	12
4	TR803	T- ást	12	12	12	12	12
5	TR804	No0ní podp ra	6	6	6	6	6
6	TR805	Vertikální prodlou0ená noha	12	12	12	12	12
7	TR806	Pru0iny	84	96	96	108	120
8	TR807	Výv ska bezpe nostních instrukcí	1	1	1	1	1
9	TR808	Svorka s napínacím hákem	1	1	1	1	1

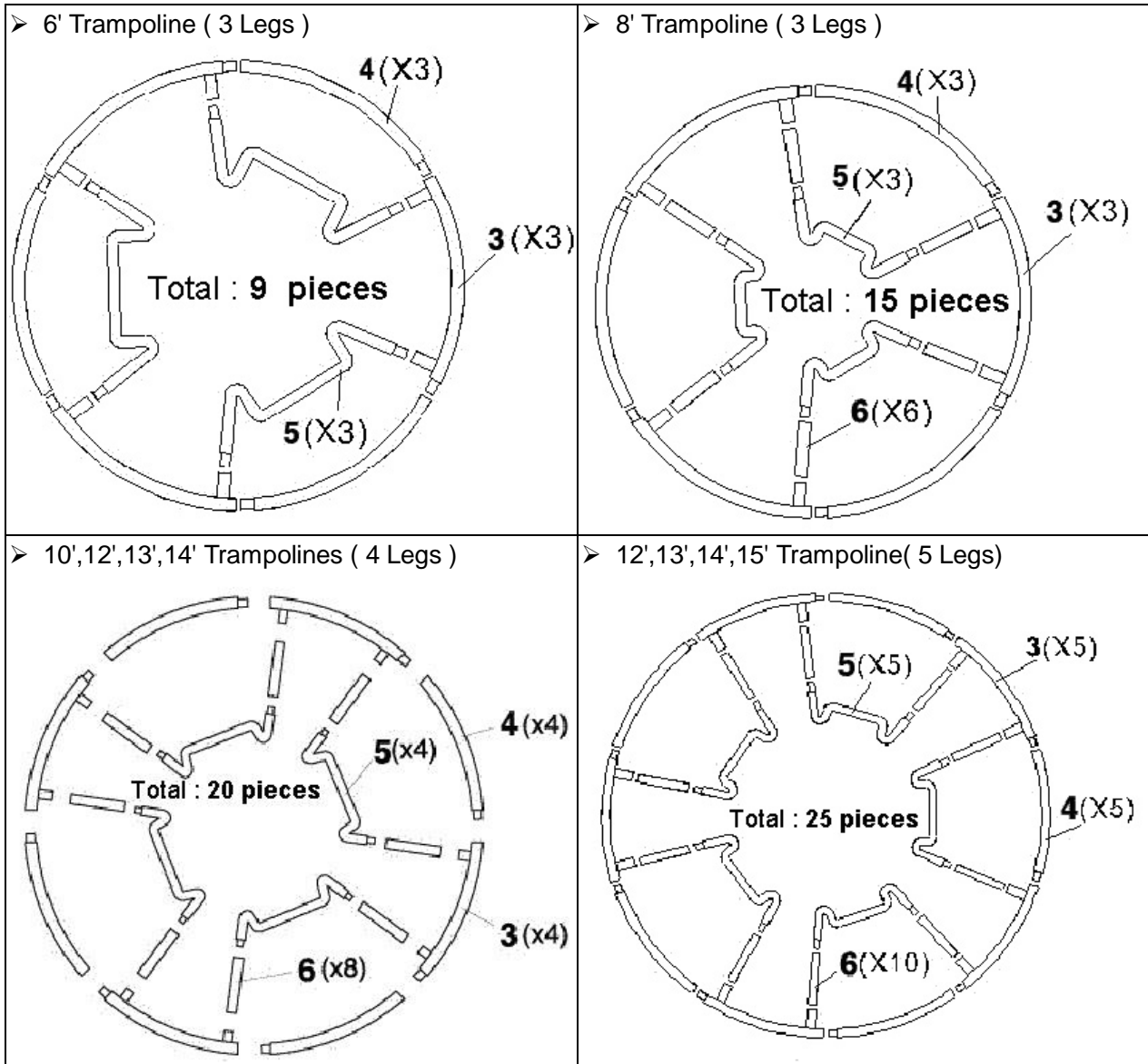
K SESTAVENÍ TRAMPOLÍNY JSOU POT EBA DVA LIDÉ, PAMATUJTE NA POUŽITÍ RUKAVIC B HEM MONTOVÁNÍ, ABYSTE SE VYHLI SK ÍPNUTÍ.



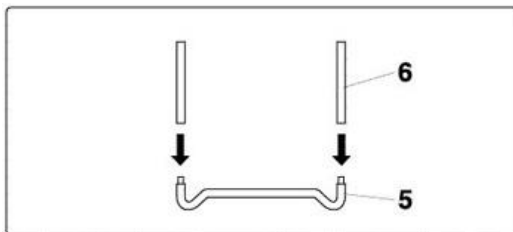
KROK 1 Ě kontrola konstrukce

Zkontrolujte, zda jste obdrželi všechny části, které jsou uořivány v zobrazení níže. Všechny součástky se stejnou částí jsou zaměnitelné a nemají pravý nebo levý směr.

Ke spojení částí, jednoduše vsuňte část do vedlejší části. Toto spojení je nazýváno "klikací".



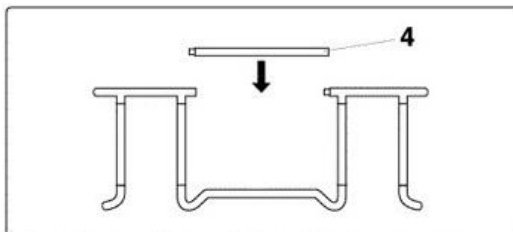
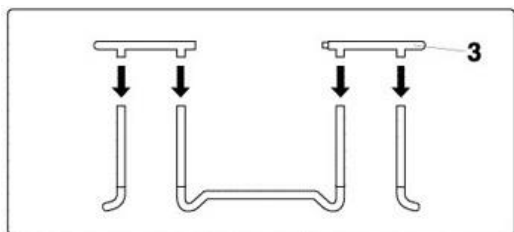
KROK 2 . montá0 nohou



- A. Nasu te vzechny svislé nohy (6) na no0ní základnu (5), jak je ukázáno na obrázku.

KROK 3 . montá0 vrchní ty e

- A. Pro slo0ení této ásti je t eba 2 osob. Jedna osoba zvedne základnu postavenou v kroku 2 a zasune vrchní ty (3) jako na obrázku. Druhá osoba podr0í druhý konec a vlo0í dalzí ty .

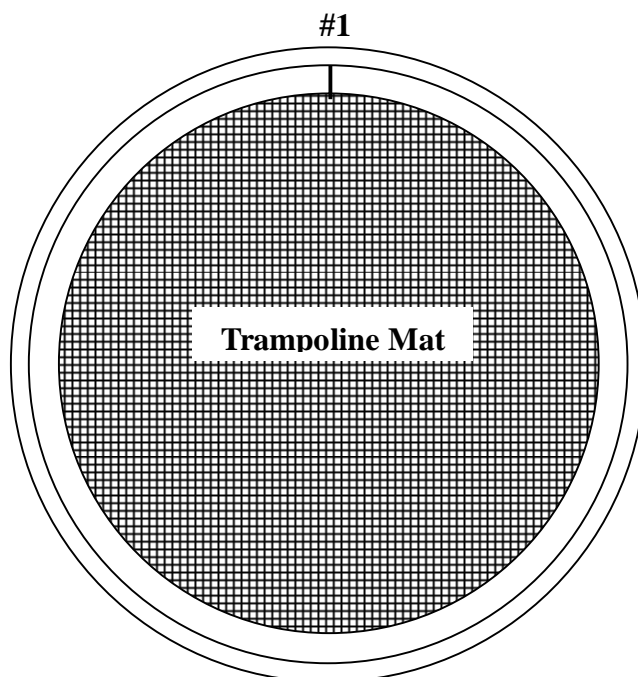


- B. Nyní spojíte vrchní ty e pomocí 4 vnit níh ty í (4). Zasu te je do otvor jako na obrázku.

KROK 4 . p ípevn ní skákací plochy

Bu te opatrní p í p ípevn ování pružin. P í této ínnosti budete op t pot ebovat další pomocnou osobu. POZOR!: P í natahování pružiny m ůe dojít k sk ípnutí prst .

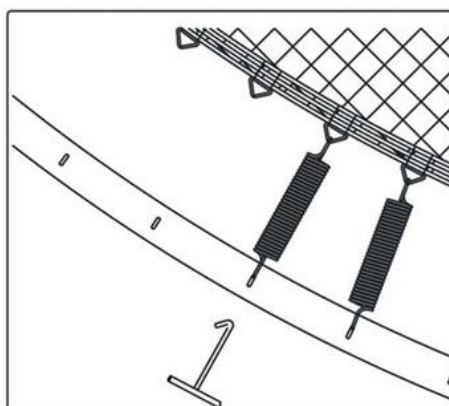
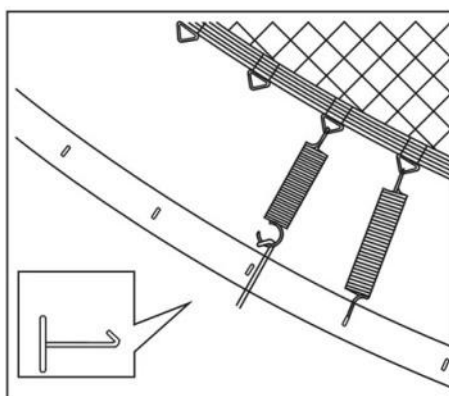
A. Položte skákací plochu (1) dovnitř do rámu.



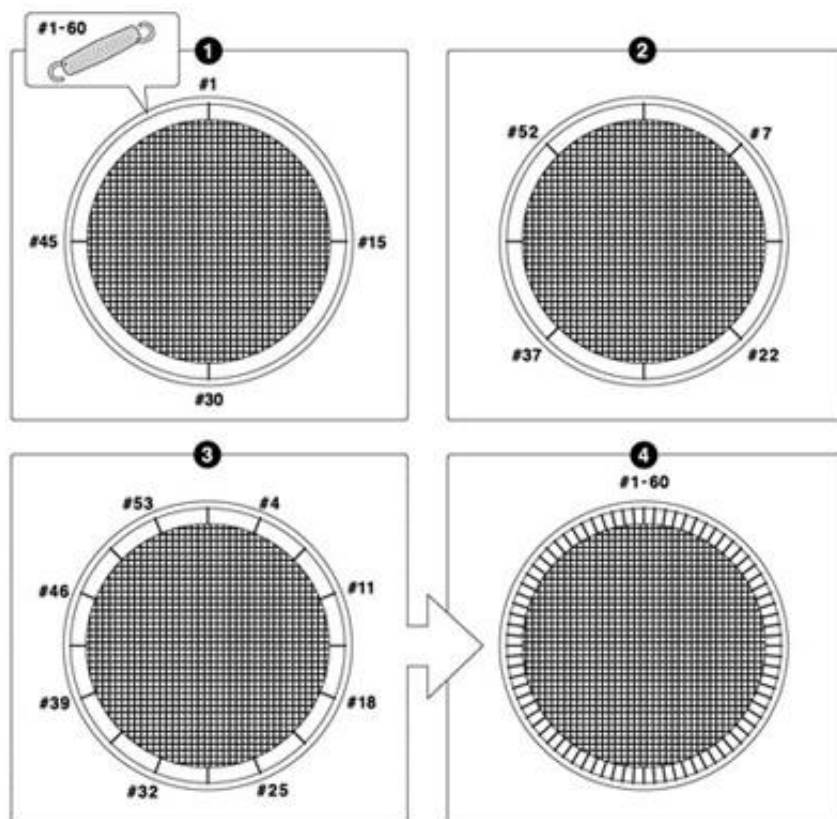
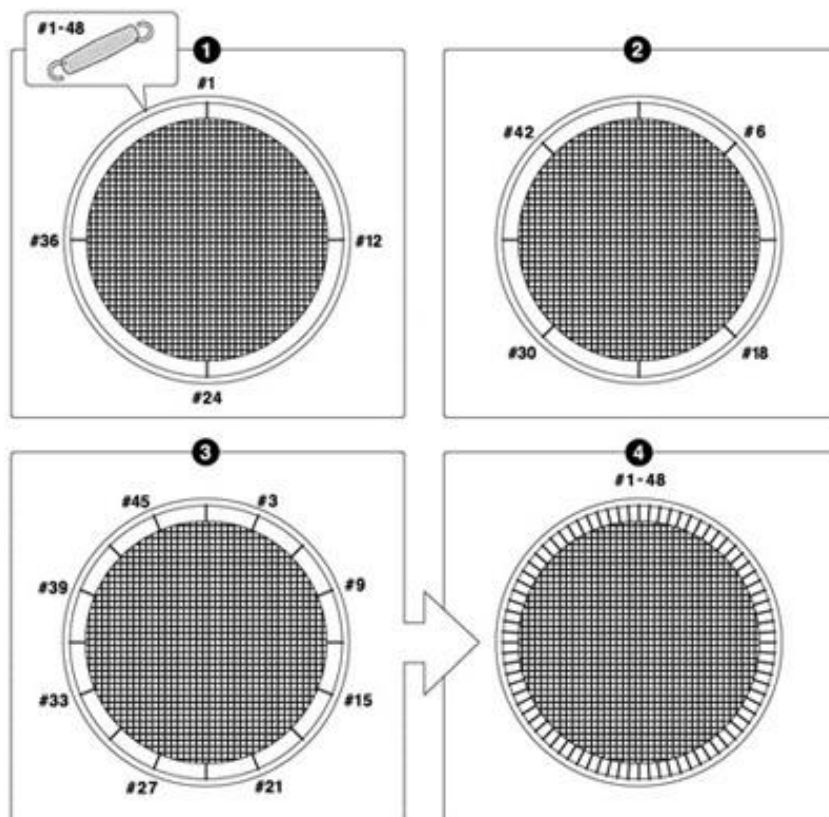
B. Jak použít speciální hák na pružiny:

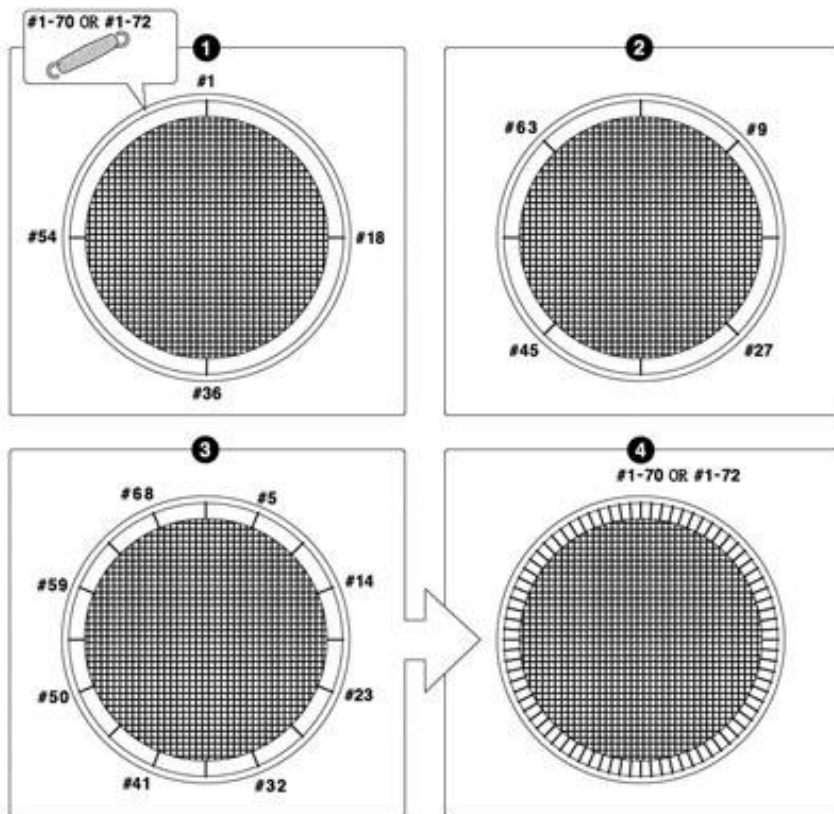
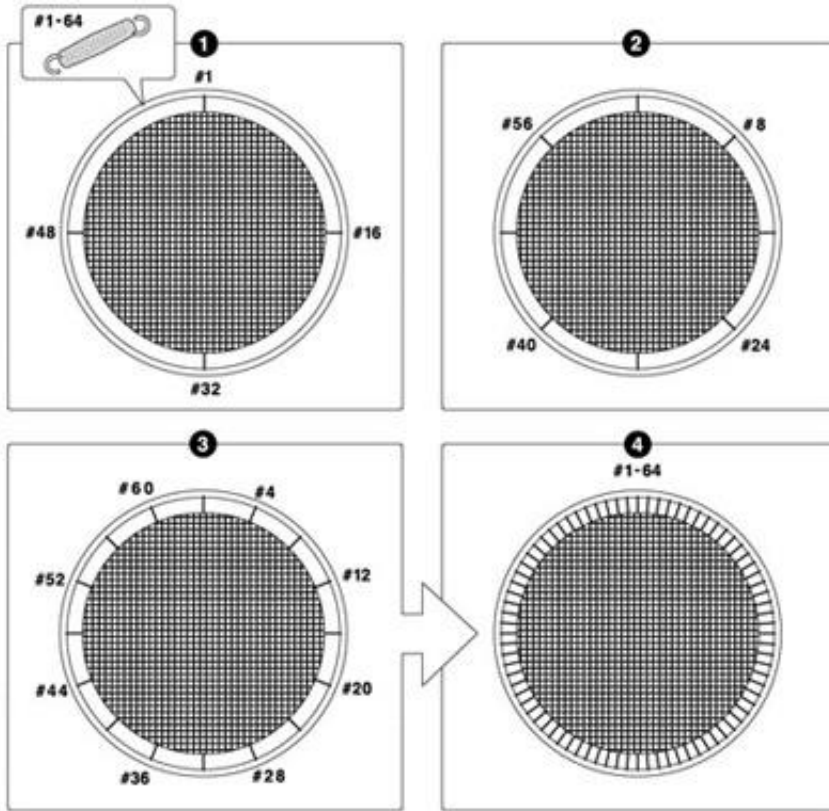
dejte jeden konec pružiny do há ku na skákací ploze, druhý konec chytn te hákem a tahem zasun te do oka na rámu.

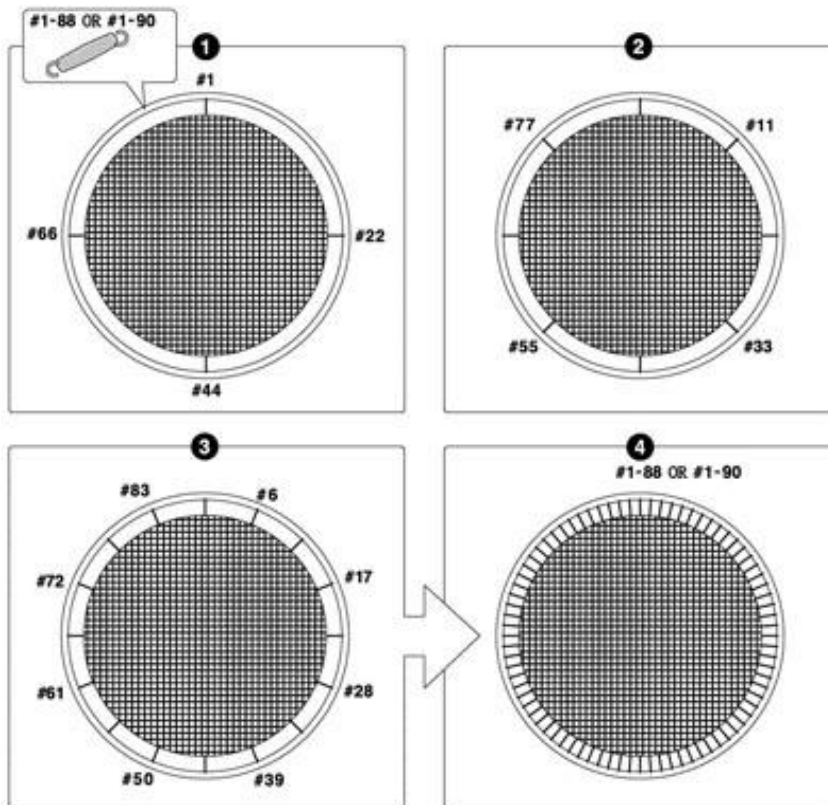
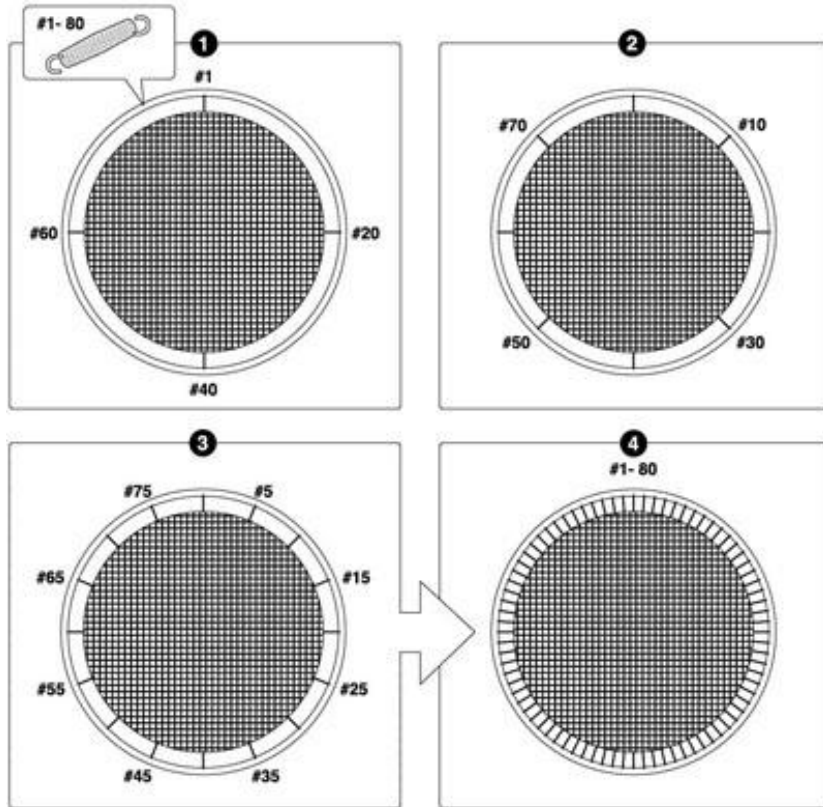
Dávejte p í natahování pružiny pozor, a si neskl ípnete ruce nebo jinou část těla!

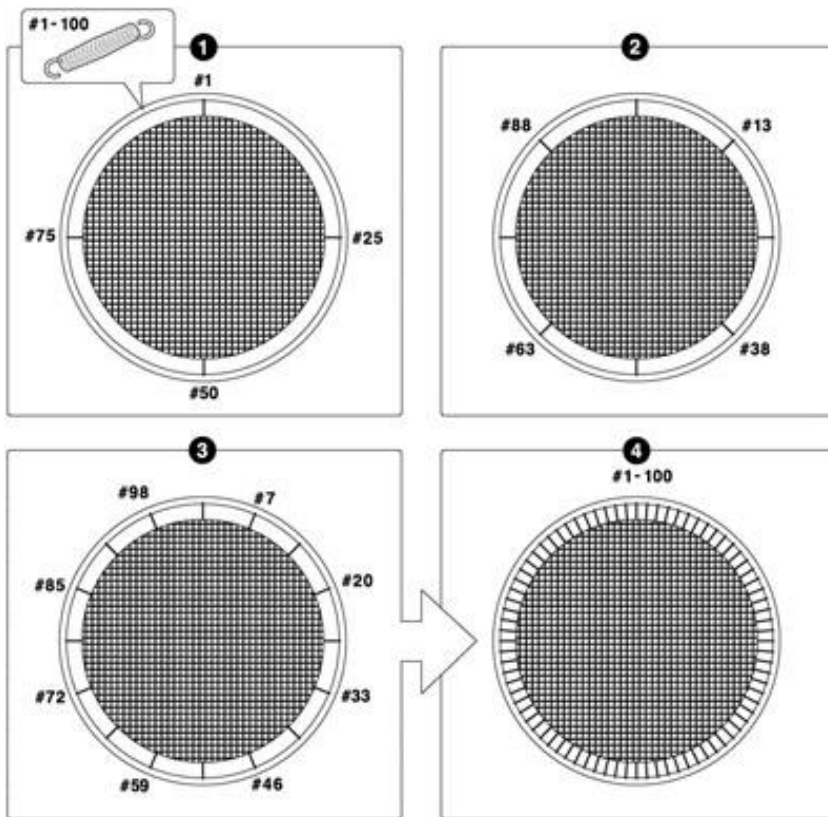
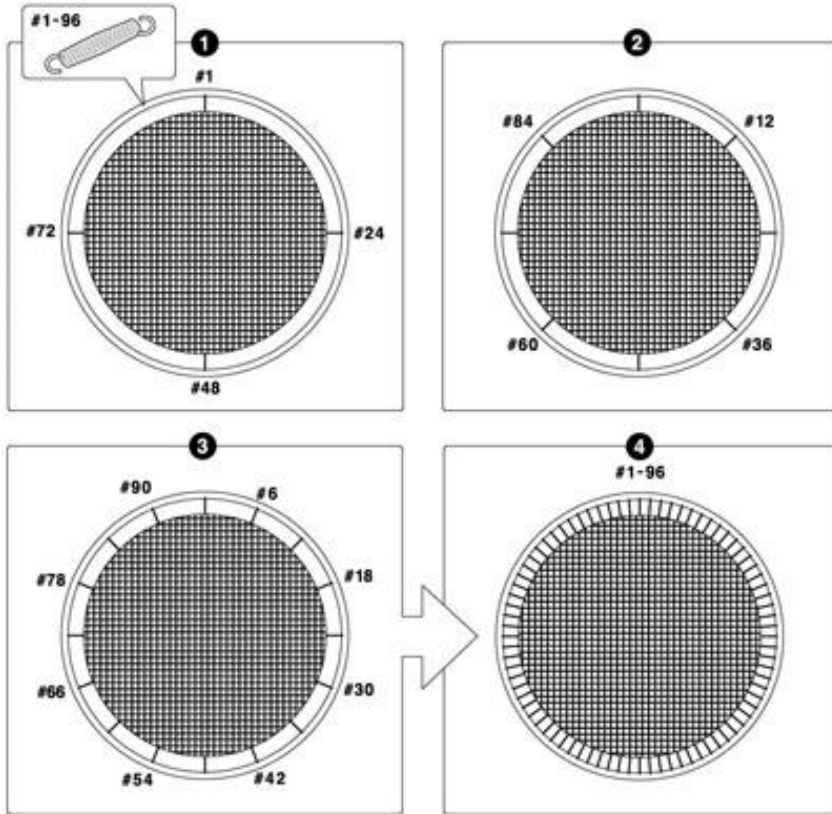


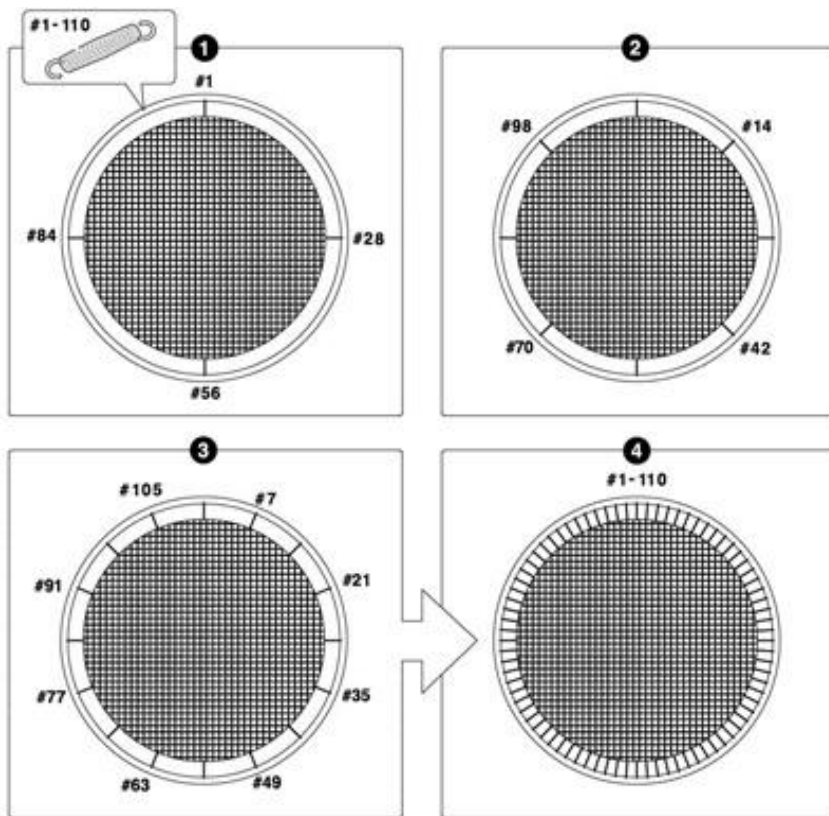
C. Vyberte si obrázek s po etem pruŕin, který má vaze trampolína.







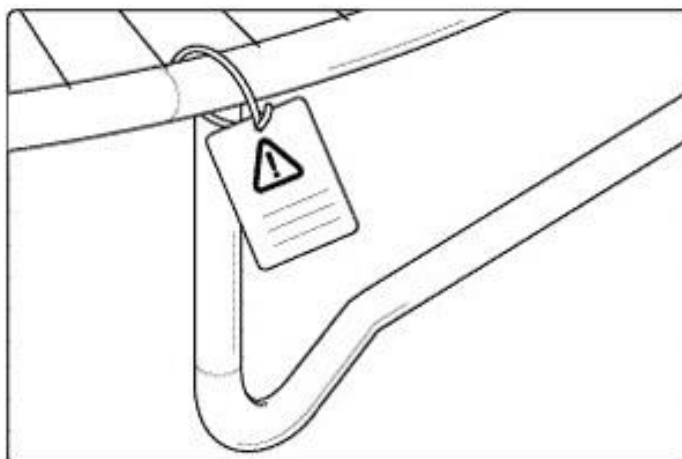




D. pokud zjistíte, že jste přeskočili nebo přehlédli pružinu, tak by správně seděla.

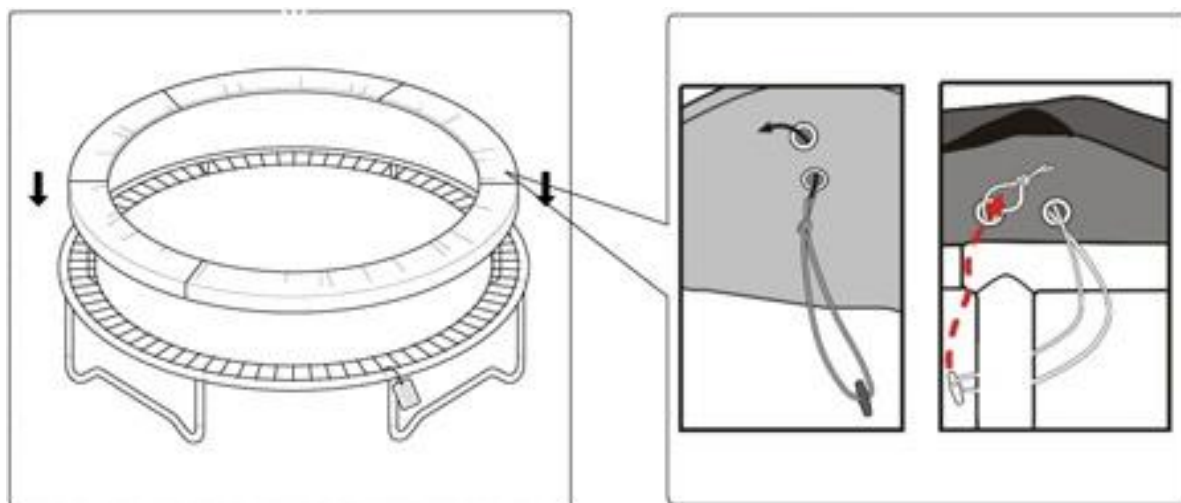
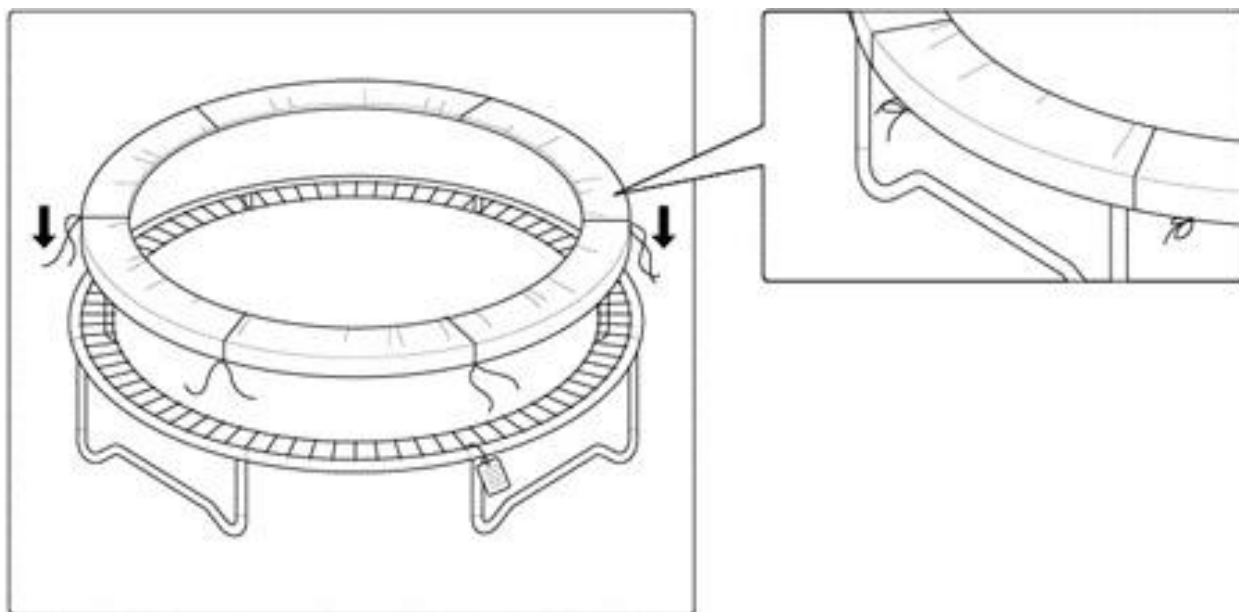
KROK 5 Ěp ipevn ní bezpečnostního upozorn ní

A. připevněte cedulku (8) k trampolíne. Dejte ji na vrchní tyč rámu tak, aby nedošlo k odstranění.



KROK 6. Připevnění krytu pružin

- A. Položte kryt (2) přes trampolínu, tak aby byly pružiny a rám schované. Ujistěte se prosím, že lem chrání všechny kovové části.
- B. Připevněte pásky, které jsou na spodní straně lemu k rámu trampolíny. viz obrázek.



OCHRANA A ÚDRŽBA

Tato trampolína byla navržena a sestavena z kvalitních materiálů a se zrušením. Se správnou ochranou a údržbou bude trampolína poskytovat vzrušením skokanům roky cvičení, zábavy a radosti. Prosím, následujte pokyny uvedené níže:

Tato trampolína je navržena k odolání určité váhy a použití. Ujistěte se, že trampolínu používá jen jeden člověk ve stejném čase. Člověk nad 120 kg by trampolínu neměl používat. Skokani by měli používat ponožky, gymnastické boty nebo být bosí, když používají trampolínu. Boty a tenisky by neměly být noženy. K omezení zranění nepoužívejte zvířata na plachtu. Skokani by měli ztratit odstranit všechny ostré předměty před použitím trampolíny. Všechny ostré nebo vyčnívající předměty by měly být včasně odstraněny mimo plachtu trampolíny.

Před použitím vždy zkontrolujte trampolínu z důvodu opotřebení, zkorodování nebo chybějících částí.

Prosím, buďte informováni o:

- Otvorech, dírách v plachtě trampolíny
- Prohýbající se plachta
- Rozpárání nebo jakýkoliv jiný druh poškození
- Ohnuté nebo zlomené rámové části, jako jsou nohy
- Zlomené, chybějící nebo poškozené pružiny
- Zranění, chybějící nebo nezabezpečený rámový kryt
- Výšlapy jakéhokoliv typu (speciálně ostré typy) na rámu, pružinách nebo plachtě
- před každým použitím kontrolujte hlavní části, zda nejsou poškozeny. Pokud jsou části poškozené, měly být výrobek nebezpečný, nepoužívejte jej!
- pokud nebudete výrobek kontrolovat, můžete dojít ke zranění uživatelů
- kontrolujte dotažení matic a zroubů, spoje pružin, krytky zroubů a ostré rohy.
- uschovejte návod pro informace o trampolíně a také o údržbě.
- Při velkém větru můžete dojít k posunutí i odlétnutí trampolíny. Doporučujeme tedy trampolínu připevnit jinak zatížit. Můžete použít kotvící háky, které nabízíme jako příslušenství k trampolínám.

V zimních měsících trampolínu rozeberte a uschovejte. Při sobě mrazu a sněhu poškozuje povrch trampolíny a ochranného lemu což má za následek snížení životnosti. Na takovéto poškození nebude uznána reklamace.

Skákání na trampolíně může být doprovázeno zvukovými efekty a obecným vrzáním není závada bránící žádnému užívání a tudíž nemůže být předmětem reklamace.

POKUD NALEZNETE JAKÉKOLIV PŘEDĚLNÉ SITUACE NEBO COKOLI JINÉHO, CO CÍTÍTE, MŮŽE OHROZIT UŽIVATELE, TRAMPOLÍNA BY MŮŽE BÝT ROZEBRÁNA A ZABEZPEČENA PŘED POUŽITÍM, DOKUD VŮLE NEBUDE OPRÁVENO.

V TRNÉ PODMÍNKY

V určitých vtrněných podmínkách by mohla být trampolína odfouknuta. Když se vtrněné podmínky, měli by

jeste trampolínu p emístit do krytého prostoru nebo rozložit. K ujizt ní se bezpeč í v normálním po así, by m la být trampolína alespo t ikrát p ivázaná. P ipevn te konstrukci trampolíny k zemi. Je nedostate né p ipevnit k zemi pouze nohy trampolíny, m ůou vytáhnout rámové ložisko.

P EMÍS OVÁNÍ TRAMPOLÍNY

Kdy0 p emís ujete trampolínu, budete pot ebovat pomoc další dosp élé osoby. Vzechny spojující body by m ly být bezpeč n zabaleny v obalech odolných v í po así, jako t eba roury. To udrž í konstrukci neporušenou b hem p emís ování a zabrání rozpojení a odd lení spojovacích ástí. Kdy0 p emís ujete, zdvihn te trampolínu mírn ů od zem a drůte ji vodorovn . Pro jakýkoliv jiný druh p emís ování by jste m li trampolínu rozložit. Po ka0dém p emíst ní prove te úplnou bezpeč nostní prohlídku.

Dopl kové vybavení trampolíny (není sou ástí balení).

Dopl kové vybavení trampolíny (není sou ástí balení)



ochranná sí



sch dky k trampolín



ochranná plachta



sí pod trampolínu



stan k trampolín



sada na ukotvení

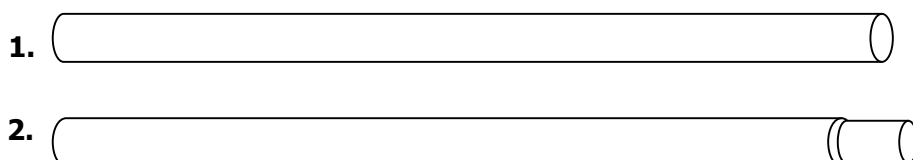
MONTÁŽ OCHRANNÉ SÍTĚ

1. seznam dílů

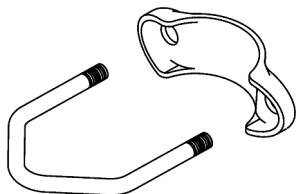
Číslo	Popis	183	244	305	365	426	457
1	POZINKOVANÁ TRUBKA	6	6	6	8	8	8/10
2	POZINKOVANÁ TRUBKA/	6	6	6	8	8	8/10
3	ŽELEZNÝ UPÍNÁK	12	12	12	16	16	16/20
4	MATICE	24	24	24	32	32	32/40
5	BEZPEČNOSTNÍ SÍŤ	1	1	1	1	1	1
6	ROZPĚRKA	12	12	12	16	16	16/20

2. nákres částí:

trubka



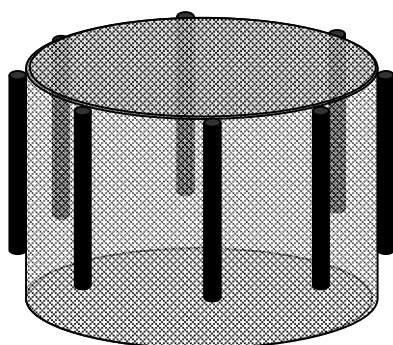
3. železný upínák



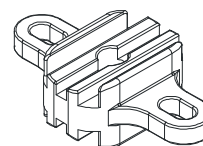
4. matice



5. bezpečnostní síť

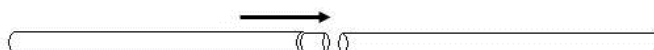


6. rozpěrka

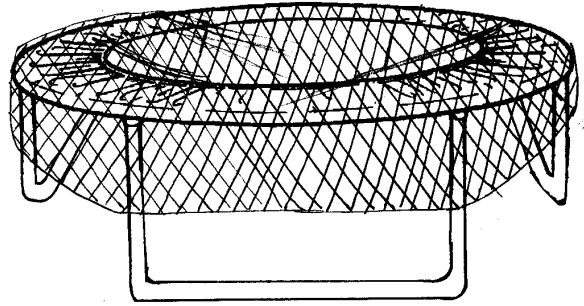


KROK 1:

spojte dvě tyče dohromady jak je ukázáno na obrázku 1.

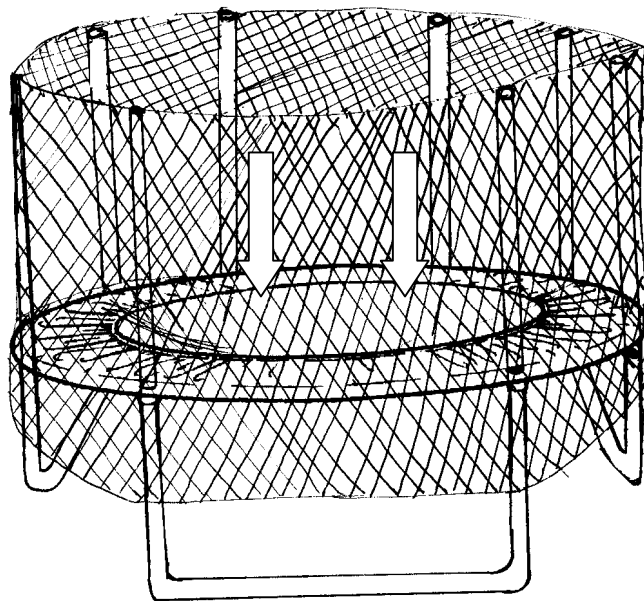
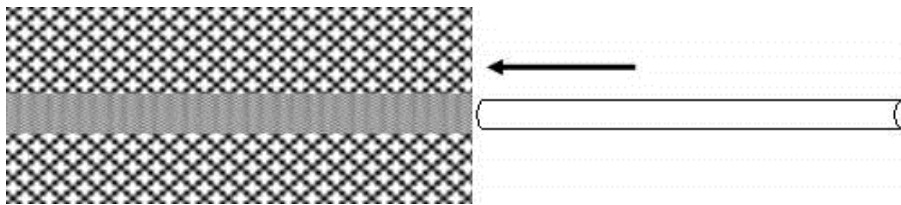


Rozložte síť na trampolínu.



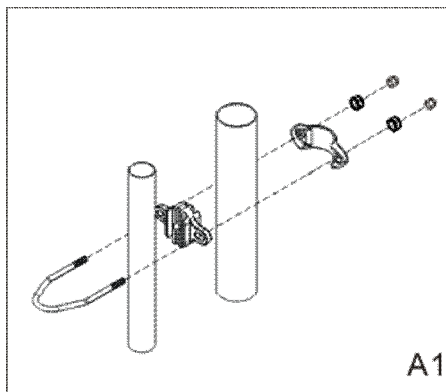
KROK 2:

nasuňte tyče do sítě.

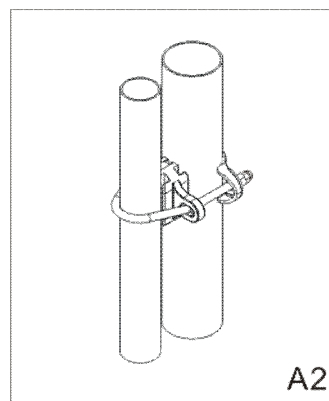


KROK 3:

pomocí ocelového upínáku (obr. A1 a A2) připojte podpěrnou tyč k hlavní tyči.



A1



A2

A1

přípevněte podpěrnou tyč na nohu trampolíny pomocí dvou speciálních svorek, dvou vymezovačů a

A2

zahákněte vrchní svorku do plastového háčku na síti pro vaši bezpečnost.

Šrouby musí být uvnitř zespodu trampolíny. Svorky mohou být umístěny pouze na nohy!



Důležité – prosím přečtěte!

Upozornění – základní bezpečnostní pravidla:

- Přečtěte si prosím návod před použitím a zanechtejte jej pro možné budoucí potřeby.
- Ujistěte se, že bezpečnostní síť je správně připevněna tak jak je to ukázáno v návodě.
- Děti nesmí nikdy používat trampolínu bez dozoru odpovědné osoby se znalostmi o použití trampolíny.
- Děti nikdy nesmí být nikdy bez dozoru uvnitř sítě.
- Vždy mějte bezpečnostní instrukce po ruce při používání trampolíny dohromady s bezpečnostní sítí.
- Nešplhejte, nehoupejte se nebo neskákejte na jednotlivé panely bezpečnostní sítě.
- Pokud je materiál na bezpečnostní síti poškozen, trampolínu nepoužívejte.
- Bezpečnostní síť je vyvinuta, aby redukovala možnost zranění při pádu z trampolíny, nemůže chránit před všemi úrazy.
- Nenechávejte děti, aby měly jakékoliv věci či hračky uvnitř sítě.
- Prosím přečtěte si další upozornění a informace o použití před použitím.

Ponechejte si prosím tyto informace pro případné budoucí odvolávání

Údržba a užívání

- Složení – tato bezpečnostní síť musí být složena pomocí dospělé osoby. Musí být skládána postupně v předem daných krocích. Pokud budou síť skládat 2 osoby, bude skládání snazší. Tato síť obsahuje malé části a není vhodná pro děti mladší 3 let. Před složením zkontrolujte, zda balení obsahuje všechny části. Pokud budou nějaké části chybět, síť neskládejte a vyčkejte na doplnění.
- Umístění – trampolína musí být umístěna na rovné a hladké ploše, která je dobře osvětlena. Za žádných okolností nesmí být postavena na tvrdé ploše, jako je asfalt a beton. Kolem trampolíny musí být volná plocha 2 metry a v okolí 7 metrů by měla být plocha čistá. Doporučujeme trampolínu umístit na trávník, písek nebo hrací plochu vhodnou pro tuto trampolínu. Nikdy nepokládejte nic pod trampolínu.

Bezpečnostní informace

- Tato síť je určena pro domácí použití, pouze pro osoby starší 6 let. Není to plocha pro odrážení. Síť je určena pro:
 - (1) Kontrolu vstupu a výstupu na trampolínu,
 - (2) Pro pocit bezpečí, udržení koordinace při skákání, pohyb bez strachu z vypadnutí z trampolíny, a možnými zraněními.
- Dospělé osoby musí vždy dohlížet na děti a musí je upozornit, aby nedělali na trampolíně nepřipustné nebo hazardní cviky.
- Pravidelně kontrolujte zda:
 - si děti nepřinesli na trampolíny jiné předměty
 - kontrolujte aktivitu dětí na trampolíně
 - podmínky uvnitř sítě když ji děti používají
 - jak děti vstupují a vystupují z trampolíny.
- Děti nesmí nosit cyklistickou helmu při skákání.

- Hlavní částí trampolíny je vyrobena z oceli a ta vede elektrický proud. Žádné elektrické předměty (světla, ohřívače, domácí spotřebiče, atd.) nesmí být v kontaktu nebo uvnitř bezpečnostní sítě, mohlo by dojít k smrtelnému úrazu el. proudem.
- Nikdy nesmí na trampolíně skákat více než jedna osoba. Skákání více osob může způsobit srážku či vymrštění druhých osob a tím úrazu.
- Protože plocha trampolíny je nad zemí, je zde nebezpečí spadnutí když vstoupí do trampolíny přes dveře sítě. Vždy děti přidržujte, když vchází nebo vychází do trampolíny, abyste zamezili nebezpečí úrazu.
- Pro vstup používejte pouze dveře sítě.
- Mějte zvýšenou pozornost při změně počasí. Za morka je skákací plocha kluzká a jazyky či námrazy se mohou dělat na ocelových částech při teplotách pod nulou. V horkém a slunečném počasí, mohou být části nahřáty, a teplota se může pravidelně měnit při použití, především u ocelových částí.

Ochrana a údržba sítě

- Všechny produkty je třeba pravidelně kontrolovat prostřednictvím dospělé osoby. Celý produkt by měl být kontrolován nejméně jednou měsíčně, pravidelně kontrolujte především spojení a dotažení všech částí. Pokud nějaké části vypadají opotřebovány, musíte je vyměnit. Pokud je nevyměníte, může dojít k poškození a úrazu, či nefunkčnosti zařízení.
- Produkt nesmí být používán, dokud není správně a úplně sestaven a zkontrolován. Pozinkované části potřebují občasnou údržbu. Pokud je plocha zrezivělá, musí být rez odstraněna bruskou či smirkovým papírem a plochu nastříkejte netoxickým lakem či barvou.
- Pro zabránění poškození bezpečnostní sítě, nedávejte domácí zvířata a jiné zvířata dovnitř sítě. Mohou poškodit či překousnout síť a plochu trampolíny.
- Ujistěte se, že v blízkosti trampolíny a sítě nehrozí žádná možnost ohně. Při větrných podmínkách by mohly jiskry, či žhavý popel poškodit trampolínu či síť.
- Jakákoliv velká trampolína s nebo bez bezpečnostní sítě, může být při silném větru odfouknuta a může se tak poškodit či zničit. V těchto podmínkách doporučujeme vždy trampolínu I síť uskladnit na suchém místě.

V zimních měsících trampolínu rozeberte a uschovejte. Působení mrazu a sněhu poškozuje povrch trampolíny a ochranného lemu což má za následek snížení životnosti. Na takovéto poškození nebude uznána reklamáce.

Prodávající poskytuje na tento výrobek prvnímu majiteli záruku 2 roky ode dne prodeje.

Záruční podmínky:

- na výrobek se poskytuje kupujícímu záruční lhůta 24 měsíců ode dne koupě
- v době záruky budou odstraněny veškeré poruchy výrobku způsobené výrobní závadou nebo vadným materiálem výrobku tak, aby věc mohla být řádně užívána
- práva ze záruky se nevztahují na vady způsobené: mechanickým poškozením, neodvratnou událostí, živelnou pohromou, neodbornými zásahy, nesprávným zacházením, či nevhodným umístěním, vlivem nízké nebo vysoké teploty, působením vody, neúměrným tlakem a nárazy, úmyslně pozměněným designem, tvarem nebo rozměry
- reklamace se uplatňuje zásadně písemně s údajem o závadě a kopií daňového dokladu
- záruku lze uplatňovat pouze u organizace ve které byl výrobek zakoupen

Copyright - autorská práva

Společnost MASTER SPORT s.r.o. si vyhrazuje veškerá autorská práva k obsahu tohoto návodu k použití. Autorské právo

zakazuje reprodukci částí tohoto návodu nebo jako celku třetí stranou bez výslovného souhlasu společnosti

MASTER SPORT s.r.o.. Společnost MASTER SPORT s.r.o. pro použití informací, obsažených v tomto návodu k použití nepřebírá žádnou odpovědnost za jakýkoli patent.



MASTER SPORT s.r.o.

Provozní 5560/1b

722 00 Ostrava – Třebovice

Czech Republic

reklamace@nejlevnejsisport.cz

www.nejlevnejsisport.cz



Trampolína s ochrannou sítí

MASTERJUMP®

Návod na použitie



Specifikace:

- 6'(183 cm) 8'(244 cm) 10'(305 cm) 12'(366 cm)
 13'(396 cm) 14'(427 cm) 15'(457 cm)

Počet pružin:

- 48 60 64 72 80 88 90 96 100 110

Počet nohou:

- 3 4 5



**NEJLEVNEJSI
SPORT.CZ**



**NAJLACNEJSI
SPORT.SK**



**NAJTANSZY
SPORT.PL**

akujeme Vám za zakúpenie nášho výrobku.

**PRI STRATE, I ZLOMENIU ČASTÍ, PROSÍM KONTAKTUJTE
MIESTO ZAKÚPENIA VÝROBKU.**

INFORMÁCIE

Ako každá aktivita, ktorá uvádza vaše telo do pohybu, tak aj trampolína prináša určité riziká. Na zníženie možnosti zranenia. Odporujeme použiť ohradenie, aby sa predišlo pádu z trampolíny. Úhrada by nemala byť použitá k úmyselnému hradeniu od strany. Každé zariadenie nemôže úplne zaručiť vašu bezpečnosť a bezpečnosť hrá je vždy vašou zodpovednosťou. Hradenie podstatne znižuje riziko zranenia. Na trampolíne nesmie byť viac ako jedna osoba. Nepokúšajte sa obracať, robiť saltá a kotrmelce. Odporujeme užiť povrch tlmiaci vplyv na podlahu okolo trampolíny.

Dôležité upozornenie:

- maximálna nosnosť je 100 kg (183,244,305 cm), 120 kg (365,396,426,457 cm)
- naraz môže na trampolíne skákať iba 1 osoba, nebezpečenstvo úrazu
- pred skákaním vždy zavrite otvor na sieť
- odporujeme skákať bez obuvi
- neskáčte na trampolíne, ak je skákacia plocha mokrá
- pri skákaní nemajte nič vo vreckách ani v rukách
- vždy skáčajte o najbližšie stredu trampolíny
- nevyskakujte z trampolíny, nepoužívajte ju ako odrazový mostík
- odporujeme skákať súvisle maximálne 15 minút. Robte pri skákaní prestávky.
- určené pre vnútorné aj vonkajšie použitie
- nie je vhodné pre deti do 36 mesiacov
- pri skákaní je nutný dozor dospeléj osoby
- nerobte na trampolíne saltá a kotrmelce
- určené pre domáce použitie

SKÁČTE BEZPEČNE NA VAŠEJ TRAMPOLÍNE



VAROVÁNÍ

Nesprávne použitie a hrubé zaobchádzanie na trampolíne je nebezpečné a môže spôsobiť vážne zranenia alebo smrť.

1. NEROBTE a nepovo ujte kotúle. Dopad na hlavu alebo krk môže spôsobiť vážne zranenie, ochrnutie alebo smrť. Dokonca, aj keď dopadnete do stredu plachty.

2. NEPOVO TE skáka viac ako jednej osobe na trampolíne. Ak by sa na trampolíne nachádzalo viac osôb v rovnaký čas, mohlo by to spôsobiť vážne zranenie.

3. Používajte trampolínu len pod dohľadom dospelých, dobre informovaných osôb.

4. Trampolíny vysoké nad 51cm sa neodporujú a majú veku pod 6 rokov.

5. Zkontrolujte trampolínu pred každým zaťažením. Uistite sa, že je rámový kryt správne a bezpečne umiestnený. Nahraďte všetky opotrebované, defektné alebo chýbajúce časti.

6. Vchádzanie a vychádzanie na trampolínu. Pri vychádzaní neskáte z trampolíny na podlahu a pri vchádzaní zase naopak nenaskakujte. **Nepoužívajte** trampolínu ako odrazový mostík k skoku na iný objekt.

7. Skákanie zastavíte dopadom s miernym pokrčením kolien, aby boli nohy v kontakte s plachtou. Naučte sa túto zručnosť ako prvú.

8. Naučte sa dôkladne základné skoky a pozície tela pred tým, ako začnete robiť akékoľvek skoky. Druhy základných skokov môžu byť vykonané v rôznych kombináciách. **Obráťte sa na časť základných skokov v tomto návode.**

SKÁTE BEZPEČNE NA VAŠEJ TRAMPOLÍNE

1. Vyhnite sa príliš vysokým skokom. Zostať nevíte pokiaľ nezískate kontrolu nad skokom a opakujte si pristanie do stredu trampolíny. Kontrola je dôležitá než výška.

2. Po každom skákaní držte hlavu hore a pozerajte sa na okraj trampolíny. To pomôže získať kontrolu nad rovnováhou.

3. Neskáte, keď ste unavení alebo príliš dlhú dobu.

4. Pri nepoužívaní bezpečnej trampolíny zaistíte a zabránite neoprávnenému používaniu. Ak je používaný rebrík na trampolíne, odstráňte ho pri odchode z miestnosti, aby ste zabránili neoprávnenému prístupu detí pod 6 rokov.

5. Udržujte priestor okolo trampolíny čistý a odstráňte všetky predmety, ktoré by mohli uškodiť alebo prekážať.

6. **Nepoužívajte** trampolínu pokiaľ ste pod vplyvom alkoholu alebo drog.

7. Pre informácie o zručnostiach a tréningu kontaktujte kvalifikovaného inštruktora.

8. Skáte iba keď je podložka suchá. Trampolína nesmie byť používaná vo veterných podmienkach.

9. Pred použitím trampolíny si prečítajte všetky informácie. Upozornenia a inštrukcie o ochrane, údržbe a používaní trampolíny sú obsiahnuté na zvýšenie bezpečnosti a príjemnému používaniu tohto zariadenia.

NENOSTE obuv s podrážkou, ktorá spôsobuje nedmerné opotrebovanie plachty.

NENOSTE zperky, ozdoby, gombíky, iné veci, ktoré môžu poškodiť plachtu.

Skáte v strede plachty.

Montážne inštrukcie

1. Zabezpečte adekvátne priestor nad hlavou. Odporúča sa minimálne 7,3 metrov od zeme. Zaisťte odstránenie drôtov, konárov stromov a ďalšie možného nebezpečenstva.
2. Zaisťte dostatočné miesto okolo trampolíny. Umiestnite ju preč od stien, stavieb, plotov, bazénov a ďalších herných plôch. Udržujte istý priestor na všetkých stranách trampolíny.
3. Pred použitím umiestnite trampolínu na rovný povrch.
4. Používajte trampolínu v dobre osvetlených priestoroch. Umelé osvetlenie môže byť požadované v domácom prostredí alebo temných miestnostiach.
5. Zabezpečte trampolínu pred neoprávneným a nestráženým používaním.
6. Odstráňte všetky prekážky z pod trampolíny.
7. **Vlastník a dohľadník trampolíny sú zodpovední za upovedomenie užívateľa o usmerneniach uvedených v inštrukciách.**

ÚVOD

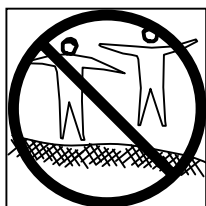
Pred použitím trampolíny, si prosím prečítajte pozorne všetky informácie uvedené v tomto manuáli. Na zníženie rizika zranenia, prosím, postupujte podľa týchto rád a pokynov.

✘ Nesprávne použitie a hrubé zaobchádzanie s trampolínou, je nebezpečné a môže spôsobiť vážne zranenie!

✘ Skontrolujte trampolínu pred každým použitím kvôli opotrebovaniu, chýbajúcimi alebo stratenými súčiastkami.

✘ Montáž, ochrana a udržiavanie výrobku, bezpečnostné typy, varovania, a správnej techniky skákania sú zahrnuté v tomto manuáli. Všetci užívatelia a dozorielia sa musia oboznámiť s týmito inštrukciami. Všetci užívatelia musia byť spravení o ich vlastnom limite / obmedzení pred začiatkom skákania na trampolíne.

varovanie



Nie viac, ako jeden používateľ na trampolíne! Viac skákajúcich zvyšuje riziko zranenia, ako je zlomenie krku, nohy, chrbta alebo zranenie hlavy.



Nerobte kotrmelce (premety), ktoré zvyšujú riziko dopadu na hlavu, krk a s tým spojený risk vážneho zranenia, či smrti.

SK - Vždy konzultujte Váš fyzický stav pred zahájením akejkoľvek aktivity.

Informácie o užívaní trampolíny a skákanie na trampolíne

Najprv si privyknite na pružnosť trampolíny a dotknite sa jej. Musíte byť zameraní na základné postavenie vášho tela potom môžete vykonávať každý skok (základné skoky), kým ho nebudete schopní urobiť s akoukoľvek kontrolou.

K zastaveniu skoku, ostro ohnite kolena pred tým, ako sa vaše chodidlá dotknú plachty.

Táto technika by mala byť vykonaná vždy, keď sa učíte základné skoky.

Zrušenie zastavenia by mala byť použitá kedykoľvek stratíte balans alebo kontrolu nad vaším skokom.

Vždy sa naučte najprv najjednoduchší skok. Až získate kontrolu prejdete ku skokom obťažnejším a pokročilejším. **Kontrolovaný skok je taký, keď dopadnete do rovnakého miesta plachty, z ktorého ste vyskočili.** Ak hne prejdete na progresívnejšie skoky pred prvým zaskolením, zvyšujete riziko zranenia.

Nesprávne na trampolíne príliš dlho v jednom kuse a do vyčerpania, zvyšujete riziko zranenia. Skáťte len po určitú (krátku) dobu. V rovnakom čase môže na trampolíne skákať iba jeden lovek.

Skokani by mali nosiť tričká, kraťasy, alebo tielka a predpísané gymnastické body, silné ponožky alebo bábosy. Ak práve začínate, môžete nosiť dlhé splývavé tričká a dlhé nohavice na ochranu pred pozkriabaním a odrením, ako sa naučíte správne pozície pri dopade a formu. Nenoste mokré topánky s podrážkou, ako sú tenisové topánky. Môže to spôsobiť nadmerné opotrebenie plachty.

Mali by ste vždy správne vyliezať a zliezať z trampolíny, aby ste sa vyhli zraneniu. Pri správnom vyliezaní by ste sa mali chytiť rámu a nakročiť alebo sa zvaliť cez rám, pružiny a na plachtu trampolíny. Nikdy nezabudnite položiť ruky na rám, keď vyliezate alebo zliezate. Nevkráčajte priamo a nedržte pevne konštrukciu. Ku správnej zliezaniu sa presuňte k strane a oprite sa rukami o rám ako opora. Zostúpte z plachty na podlahu. Menšie deti by mali mať pri zliezaní a vyliezaní asistenciu.

Nesprávne bezohľadne, zvýšite riziko zranenia. Každý bezpečný a pôžitok z trampolíny je v kontrole a zvládanie rôznych skokov. Nikdy neskúšajte naskočiť na trampolínu, keď je tam niekto iný, aby získal výšku!

Nikdy nepoužívajte trampolínu bez dozoru.

KLASIFIKÁCIA K NEHODÁM

Vyliezanie a zliezanie: Buďte veľmi opatrní, keď vyliezate a zliezate z trampolíny. **NEVYLIEZAJTE** na trampolínu zovretím konštrukcie a nárastom na pružiny alebo skokom na podlahu z akéhokoľvek povrchu (napr. plošina, strecha, rebrík), zvyšujete riziko zranenia.

NEZLIEZAJTE skokom z trampolíny. Keď sa na trampolíne hrajú malé deti, potrebujú pomoc pri vyliezaní a zliezaní.

Použitie alkoholu alebo drog: Nekonzumujte alkohol a drogy pred alebo počas užívania trampolíny. Pozkodí to váš úsudok, reakciu a celkovú fyzickú koordináciu.

Viac skákajúcich: Ak je viac skákajúcich (viac ako jedna osoba na trampolíne v rovnaký čas), zvyšujú riziko zranenia. Zranenia môžu nastať, keď rýchlo odídete z trampolíny, stratíte kontrolu, stretnete sa s iným skokanom alebo doskočíte na pružiny. Spravidla bývajú zranení ťahzí ľudia na trampolíne.

Náraz na konštrukciu alebo pružiny: Keď sa hráte na trampolíne, zostane v strede plachty. To zníži riziko zranenia v dôsledku nárazu alebo dopadu na konštrukciu a pružiny. Vždy nechajte rámový kryt na konštrukciu. Nesprávne alebo nestúpajte na rámový kryt, nie je určený na podopretie váhy loveka.

Strata kontroly: Neskúžajte veľké skoky kým ste si neosvojili tie jednoduchšie. Zvyšujete riziko zranenia. Kontrolovaný skok je taký, keď dosko íte do rovnakého miesta plachty, z ktorého ste vyskočili. Ak stratíte kontrolu pri skákaní, pokrčte ostro kolená keď dopadajú a prestaňte skákať. Znovu získajte kontrolu.

Kotrmelce (saltá): **NEROBTE** kotúče akéhokoľvek typu (dopredu alebo dozadu) na tejto trampolíne, zvyšujete riziko poranenia krku alebo chrbta, ktoré môže spôsobiť smrť alebo ochrnutie.

Cudzie predmety: **NEPOUŽÍVAJTE** trampolínu, keď sú pod alebo nad domáci miláčikovia, iní ľudia, zvieratá alebo iné predmety. Zvyšuje sa riziko zranenia. Nedrôťte v ruke akýkoľvek vek cudzí predmet. Neklaďte na trampolínu žiadne predmety. Prosím, buďte informovaní o tom, čo je nad vami, keď používate trampolínu. Vetvičky stromov, drôty alebo iné predmety nachádzajúce sa nad trampolínom môžu spôsobiť zranenie.

Zlá údržoba trampolíny: Trampolína v zlom stave zvyšuje riziko zranenia. Prosím, skontrolujte stav trampolíny pred každým použitím z dôvodu možnosti ohýbania oceľových tyčí, natrhnutiu plachty, stratení alebo zlomení pružín a celkovú stabilitu trampolíny.

Poveternostné podmienky: Prosím, keď používate trampolínu, buďte informovaní o poveternostných podmienkach. Nepoužívajte trampolínu, keď je plachta mokrá a vo veterných podmienkach.

Obmedzený prístup: Keď je trampolína nepoužívaná, uskladnite prístupový rebrík na bezpečnom mieste kvôli zabráneniu nepovoleného a nekontrolovaného prístupu.

TYPY, AKO ZNÍPI RIZIKO NEHODY

Rola skokana pri prevencii nehôd

Majte pod kontrolou svoje skoky. Nepokračujte k zložitejším alebo zložitejším skokom, kým sa nenaučíte skoky základné.

Vzdelanie je aj kľúčom k bezpečnosti. Čítajte, porozumte a praktikujte všetky bezpečnostné opatrenia a varovania predchádzajúce k používaniu trampolíny. Kontrolovaný skok znamená, keď dosko íte do rovnakého miesta plachty, z ktorého ste vyskočili. Pre dodatočné bezpečnostné typy a inštrukcie, prosím, kontaktujte kvalifikovaného inštruktora.

Úloha dozorca v prevencii nehôd

Dohľad musí viesť a presadiť všetky bezpečnostné pravidlá a pokyny. Dohľad je zodpovedný poskytovateľ znalostné rady a pokyny všetkým skokanom. Ak je dozorca neschopný alebo neadekvátny, trampolína by mala byť rozobratá a uskladnená na bezpečnom mieste na zabránenie neoprávneného používania. Dozor je alej zodpovedný sa presvedčiť, že bezpečnostné vývesky je umiestnená na trampolíne a skokani sú informovaní o týchto upozorneniach a inštrukciách.

BEZPEČNOSTNÉ INŠTRUKCIE

SKOKAN:

✘ Nikdy nepoužívajte trampolínu, ak ste poili alkohol, drogy či lieky, ktoré ovplyvňujú vaše vnímanie.

✘ Pred použitím trampolíny si zloďte z tela všetky ostré predmety.

✘ Opatrne a bezpečne vyliezajte a zliezajte. Neskáčte na alebo z trampolíny a nikdy ju nepoužívajte ako odrazový mostík na preskocenie na iný objekt.

✘ Najskôr zvládnete základné jednoduché skoky, ako sa môžete pustiť do skokov náročnejších.

Nahliadnite do sekcie základných zručností, aby ste vedeli, ako začať.

✘ K zastaveniu skákania dopadnete na plachtu s mierne pokrčenými kolenami.

✘ Buďte v strehu vždy, keď skáčete na trampolíne. Kontrolovaný skok je taký, keď dosko íte do rovnakého

miesta, z ktorého ste sa odrazili. Kedyko vek cítite, Oe sa vám veci vymykajú z rúk, presta te.

- ※ Nikdy neská te príliš dlho v jednom kuse.
- ※ Pozerajte sa na plachtu na zachovanie kontroly. Ak to neurobíte, mô0ete strati balanc alebo kontrolu.
- ※ Nikdy nesmie by na trampolíne viac ako jeden lovek.
- ※ Vody pou0ívajte trampolínu iba pod doh adom dospelej osoby.

DOH AD:

Nau te sa základné skoky a bezpe nostné pravidlá. Uplatnite vzetky tieto opatrenia a uistite sa, Oe sa noví skokani nau ili najprv základné skoky pred tým, ne0 sa pustia do skokov zlo0itejších a pokro ilejších.

- ※ Na vzetkých skokanov musí by dohliadané bez oh adu na ich úrove schopností a vek.
- ※ Nikdy nepou0ívajte trampolínu, ke je mokrá, pozkodená, zpinavá alebo opotrebovaná. Trampolína by sa mala skontrolova pred tým ako za nete skáka .
- ※ Odstrá te vzetky predmety, ktoré mô0u skokanovi preká0a . Uvedomte si, o je nad, pod a okolo trampolíny.
- ※ Predí te nestrá0enému a neoprávnenému u0ívaniu. Trampolína by mala by zabezpe ená v ase jej nepou0ívania.

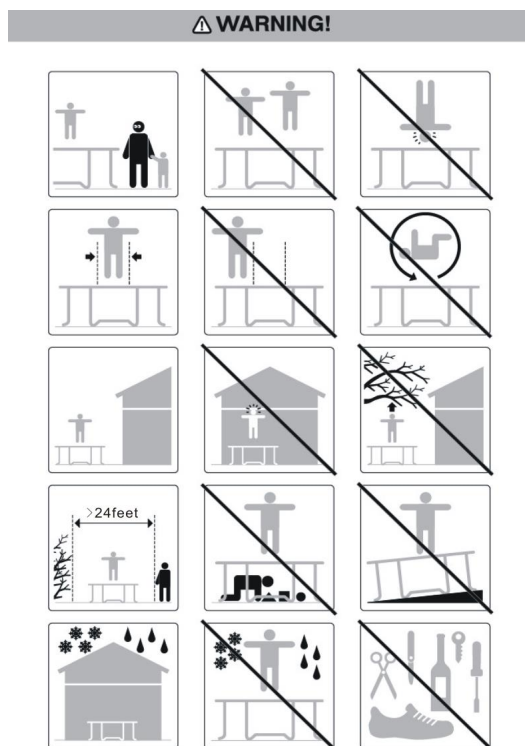
Umíst nie/premiestnenie/doprava

Minimálny priestor nad trampolínou je 7,3 metrov. Uistite sa, Oe v blízkosti nie sú 0iadne preká0ky alebo nebezpe enstvo, ako sú konáre stromu, hojdacia súprava, bazény, elektrické drôty, steny, ploty at

Prosím, bu te informovaní o nasledujúcich vybraných miestach pre trampolínu:

- ※ Trampolína musí by umiestnená na rovnom povrchu.
- ※ Miesto musí by dobre osvetlené.
- ※ Vzety preká0ky nad a pod, alebo okolo trampolíny musia by odstránené.
 - ※ pre premiest ovanie je potrebné min. 2 osôb, aby nedozlo k pozkodeniu trampolíny alebo povrchu
 - ※ pri preprave odporú ame trampolínu zlo0i a da do prepravnej krabice, aby nedozlo k pozkodeniu

Ak nebudete dodržiava tieto pokyny, zvyújete riziko, ýe niekoho zraníte.



MASTER JUMP

PLÁN CVI ENÍ

Nasledujúce cvičenia sa odporujú na naučenie základných krokov a skokov pred pokročilým k zložitejším a zložitejším. Mali by ste si prečítať a porozumieť všetkým bezpečnostným informáciám pred vyliezaním na trampolínu. Celková debata, predvedenie telovej mechaniky a usmernenia pre trampolínu by mali prebehnúť medzi dohodou a študentom.

Lekcia 1

- A. vyliezanie a nachádzania - Demonštrácia osvedčených techník.
- B. Základný skok-Demonštrácia a prax.
- C. Brzdzenie (kontrola skoku) - Demonštrácia a prax. Naučíte sa na príkaz zabrzdiť.
- D. Ruky a kolenná - Demonštrácia a prax. Váha by mala byť na štyri - - stupeň doskokom a vyrovnanie.

Lekcia 2

- A. Zhodnotenie a praktizovanie techniky naučenej v Lekcii 1.
- B. Skok na kolenná-Demonštrácia a prax. Naučíte sa základné skoky dole na kolenná a späť pred vyskúšaním polovičného otočenia doľava a doprava.
- C. Skok do sedu-Demonštrácia a prax. Naučíte sa základný skok do sedu ako prídáte skok na koleno, ruky a kolenná - opakovanie.

Lekcia 3

- A. Zhodnotenie a vyskúšanie zručností a techník naučených v predchádzajúcich lekciách.
- B. vplyv dopredu-Všetci študenti by si mali osvojiť pozíciu na bruchu (čelom k zemi) zatiaľ čo inštruktor kontroluje nesprávne pozície, ktoré môžu spôsobiť zranenie.
- C. Začínate skokmi na rukách a kolennách a potom natiahnete telo do pozície na bruchu, dopadnete na plachtu a vrátite sa späť na nohy.
- D. Opakovanie-Skok na ruky a kolenná, Skok do boku, späť na nohy, skok do sedu, späť na nohy

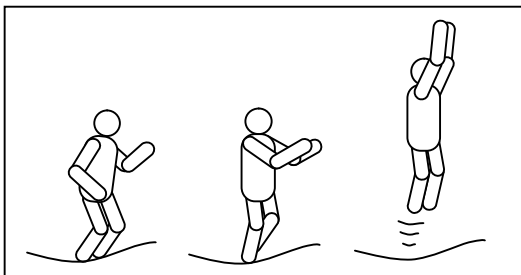
Lekcia 4

- A. Zhodnotenie a vyskúšanie zručností a techník naučených v predchádzajúcich lekciách.
 - B. Obrat o polovicu
 - i. Začínate pozíciou čelom k zemi. Akonáhle budete v kontakte s plachtou odrážajte sa pažami na pravú alebo ľavú stranu, hlavu a ramená otáčajte v rovnakom smere.
 - ii. Počas otočenia sa uistite, že máte chrbát súbežne s plachtou a hlavu hore.
 - iii. Po dokončení otočenia, pristáňte do pozície čelom k zemi - na bruchu.
- Po dokončení tejto lekcie má študent základné znalosti o skokoch na trampolíne. Skokani by mali byť povzbudzovaní k vyvíjaniu opakovania s dôrazom na kontrolu a formu.
- Hra, ktorá môže byť hraná na to, aby študenta povzbudila k rutine opakovania je "SKOK". V tejto hre hrá 10 študentov od 1 do 10. Prvý hráč začína skokom. Hráč 2 musí urobiť ten istý skok a pridať ďalšie. Hráč 3 predvedie skok prvého a druhého hráča a pridá skok tretej. To pokračuje pokiaľ hráč nebude schopný zopakovať skoky v rovnakom poradí. Prvá osoba, ktorá skok skazí dostane písmeno "S". To pokračuje až kým niekto nedostane celé slovo "SKOK". Posledný zostávajúci pretekár je považovaný za víťaza! Dokonca aj keď hrajete túto hru, je dôležité aby ste dostali opakovania pod kontrolu. Neskúšajte zložité alebo vysoké skoky, ktoré ste sa ešte nenaučili.

K nárastu ťažších zručností by mal byť kontaktovaný kvalifikovaný inštruktor.

ZÁKLADNÉ SKOKY NA TRAMPOLÍNE

ZÁKLADNÝ SKOK



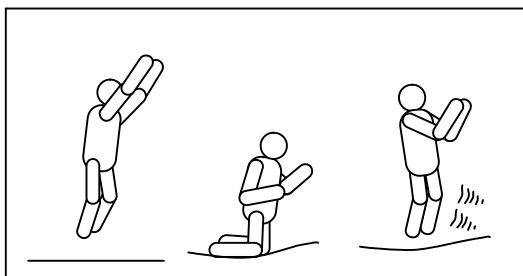
SK 1. postavte sa na stred trampolíny, presu te váhu tela na zpi ky, nohy mierne rozkro te. Sledujte trampolínu.

SK 2. rozkývajte pa0e dopredu a hore v kruhových pohyboch.

SK 3. pri výskoku dajte nohy k sebe, zpi ky namierte smerom nadol.

SK 4. pri dopade na trampolínu majte nohy mierne rozkro ené.

SKOKY NA KOLENÁCH

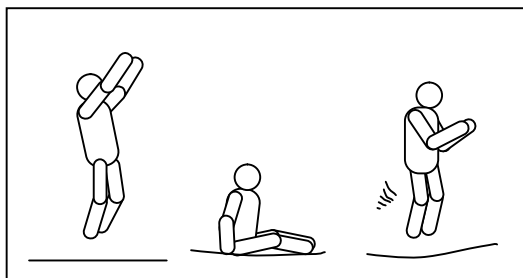


SK 1. za nite základným skokom. Neská te vysoko.

SK 2. Dosko te na kolená, chrbát dr0te vzpriamene. K udr0aniu rovnováhy pou0ívajte pa0e.

SK 3. Dosta te sa spä do základného skákania kmitaním pa0í nahor.

SKÁKANIE V SEDE

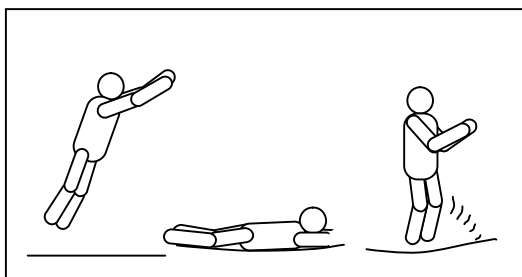


SK 1. dosko te do sedu na plocho.

SK 2. umiestnite ruky na trampolínu ved a bokov.

SK 3. spä do vzpriamenej pozície sa vrá te odrazením rúk.

SKÁKANIE NA BRUCHU

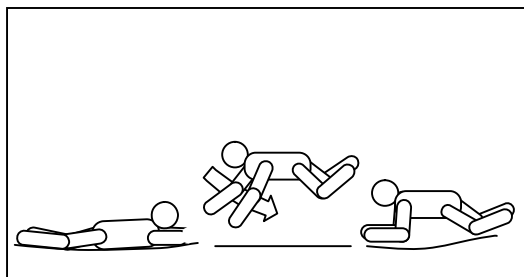


SK 1. za nite nízkymi skokmi.

SK 2. dopadnete na brucho (tvárou nadol), pa0e nechajte pretiahnuté dopredu

SK 3. odrazte sa od trampolíny rukami a vrá te sa spä do vzpriamenej pozície.

SKÁKANIE S OBRATOM 180 STUP OV



SK 1. za nite so skákaním na bruchu.

SK 2. odrazte sa avou alebo pravou rukou a pa0ami (pod a toho, ktorým smerom sa chcete to i).

SK 3. pokračujte hlavou a ramenami v rovnakom smere a dr0te chrbát paralelne k podlo0ke s hlavou nahor.

SK 4. dosko te na brucho a do vzpriamenej pozície sa vrá te odrazením rúk a pa0í.

MONTÁŽNE INŠTRUKCIE

Na zostavenie tejto trampolíny potrebujete naze zpeciálne napínacie háky poskytované s týmto produktom. Mimo as uóivania trampolíny môöe by ahko rozloöená a uskladnená. Prosím, ítajte montážne inštrukcie, ako za nete so zostavovaním výrobku.

PRED ZOSTAVOVANÍM

Prosím, skontrolujte popisy ástí a ísla. Montážne inštrukcie uóivajú tieto opisy a ísla ako referencie. Uistite sa, í máte vzetky uvedené ásti. Ak vám chýba akáko vek sú iastka, kontaktujte miesto nákupu.

Prosím, pouöíte rukavice na ochranu rúk pred prískripením po as montovania.

ROZPIS ÁSTÍ

Prosím, vyberte ve kos Vazej trampolíny

	.sú iastky	Popis	6'	8'	10'	12'	13'	14'
1	TR800	Plachta trampolíny, pripevnená V-Krúöky	1	1	1	1	1	1
2	TR801	Rámový kryt	1	1	1	1	1	1
3	TR802	Vrchná ty	6	6	8	8	8	8
4	TR803	T- as	6	6	8	8	8	8
5	TR804	Noöná podpera	3	3	4	4	4	4
6	TR805	Vertikálna pred öená noha	0	6	8	8	8	8
7	TR806	Pruöiny	48	60	64	72 alebo 80	80 al. 88	88 al. 96
8	TR807	Výveska bezpe nostný inštrukcií	1	1	1	1	1	1
9	TR808	Svorka s napínacím hákom	1	1	1	1	1	1

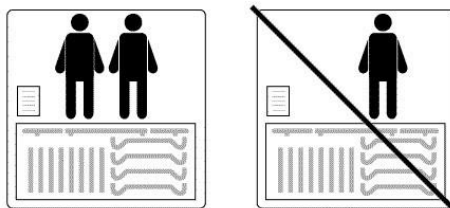
ALÖIE POLOÖKY . Trampolína má pä ööh

	íslo sú iastky	Popis	12'	13'	14'	15'
1	TR800	Plachta trampolíny, pripevnená V-Krúöky	1	1	1	1
2	TR801	Rámový kryt	1	1	1	1
3	TR802	Vrchná ty	10	10	10	10
4	TR803	T- as	10	10	10	10
5	TR804	Noöná podpera	5	5	5	5
6	TR805	Vertikálna pred öená noha	10	10	10	10
7	TR806	Pruöiny	70 alebo 80	80 al. 90	90 al.100	100 al. 110
8	TR807	Výveska bezpe nostný inštrukcií	1	1	1	1
9	TR808	Svorka s napínacím hákom	1	1	1	1

ALŽIE POLOŽKY . Trampolína má zes nôh

íslo	. sú iastky	Popis	10'	12'	13'	14'	15'
1	TR800	Plachta trampolíny, pripevnená V-Krú0ky	1	1	1	1	1
2	TR801	Rámový kryt	1	1	1	1	1
3	TR802	Vrchná ty	12	12	12	12	12
4	TR803	T- as	12	12	12	12	12
5	TR804	No0ná podpera	6	6	6	6	6
6	TR805	Vertikálna pred 0ená noha	12	12	12	12	12
7	TR806	Pru0iny	84	96	96	108	120
8	TR807	Výveska bezpe nostný inztrukcií	1	1	1	1	1
9	TR808	Svorka s napínacím hákom	1	1	1	1	1

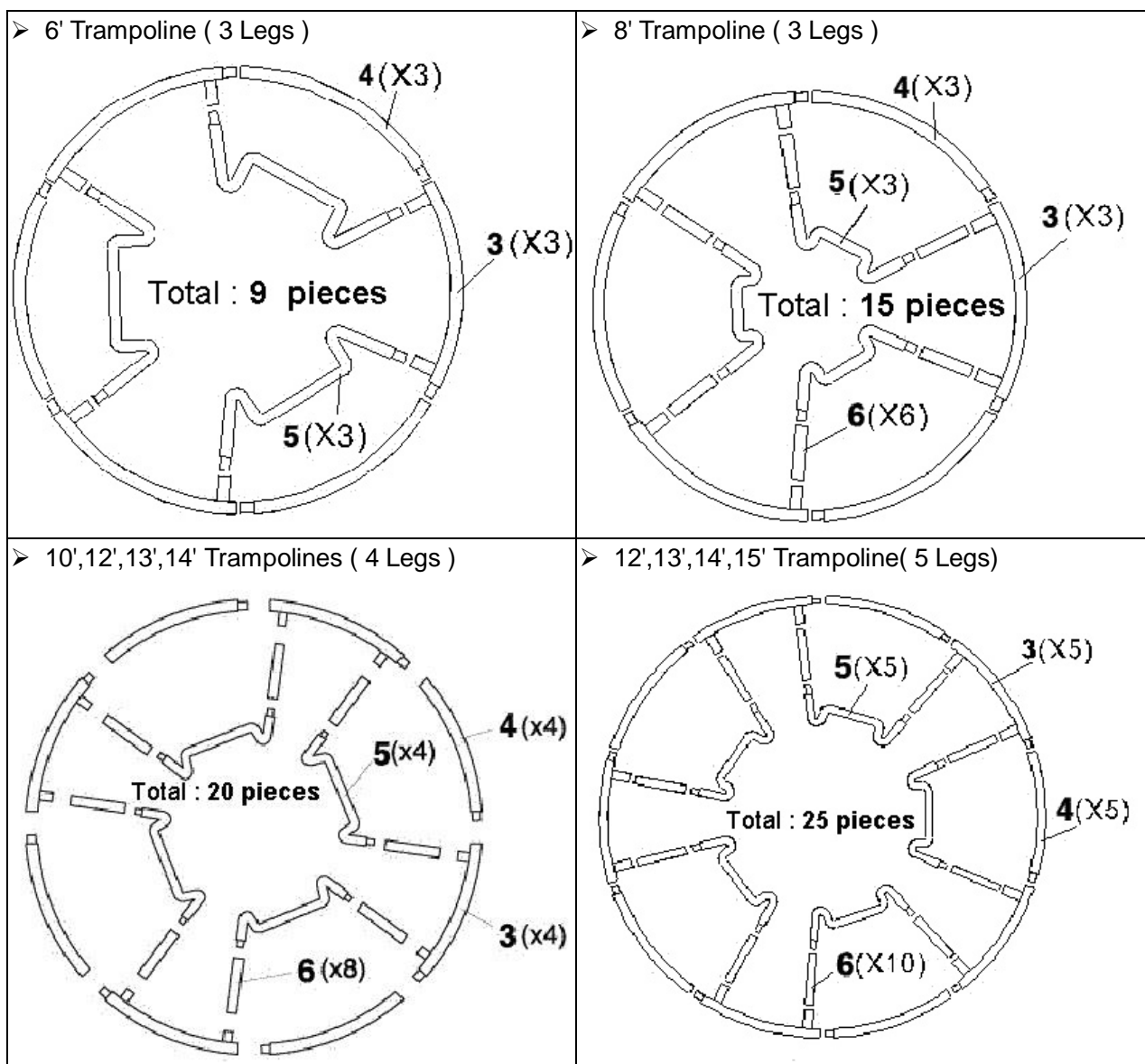
K ZOSTAVENIU TRAMPOLÍNY SÚ POTREBNÝ DVAJA UDIA, PAMÄTAJTE NA POUŽITIE RUKAVÍC PO AS MONTOVANIA, ABY STE SA VYHLI PRIŽKRIPNUTIU.



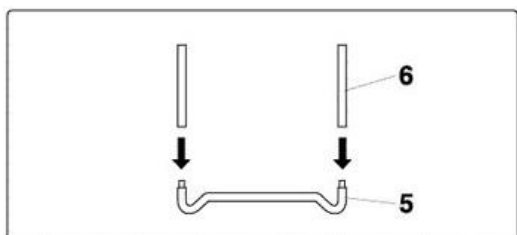
KROK 1 . kontrola konztrukcie

Skontrolujte, či ste dostali všetky časti, ktoré sú užívané v zobrazení nižšie. Všetky súdiastky sú rovnaké a sú zameniteľné a nemajú pravý alebo ľavý smer.

K spojeniu častí, jednoducho vsuňte každú časť do vedľajšej časti. Toto spojenie je nazývané "T spoj".



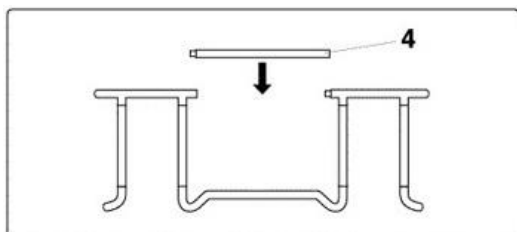
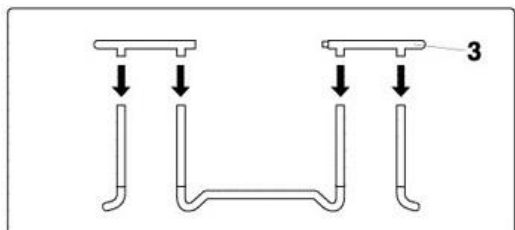
KROK 2 . montáž nôh



- A. Nasu te vzetky zvislé nohy (6) na noónú základ u (5), ako je ukázané na obrázku.

KROK 3 . montáž vrchnej ty e

- A A Pre zloenie tejto asti je potrebné 2 osoby. Jedna osoba zdvihne základ u postavenú v kroku 2 a zasunie vrchnú ty (3) ako na obrázku. Druhá osoba podrí druhý koniec a vloí alziu ty .

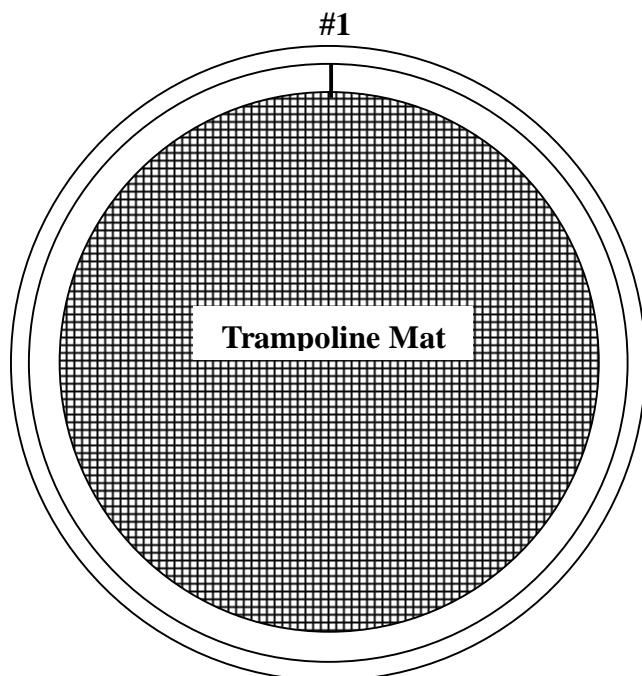


- B. Teraz spojíte vrchné ty e pomocou 4 vnútorných ty í (4). Zasu te ich do otvorov ako na obrázku.

KROK 4 . pripevnenie skákacej plochy

Bu te opatrný pri pripev ovaní pruŕín. Pri tejto innosti budete opä potrebova alziu pomocnú osobu. **POZOR!**: na ahovaní pruŕiny môŕe dôjs k poškodeniu prstov. .

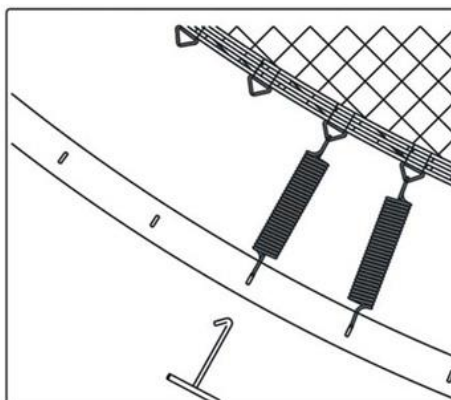
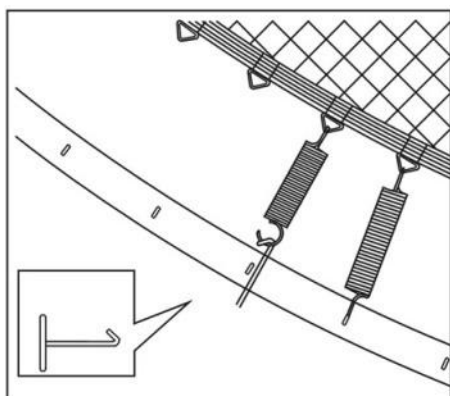
A. Poloŕte skákaciu plochu (1) dovnútra do rámu.



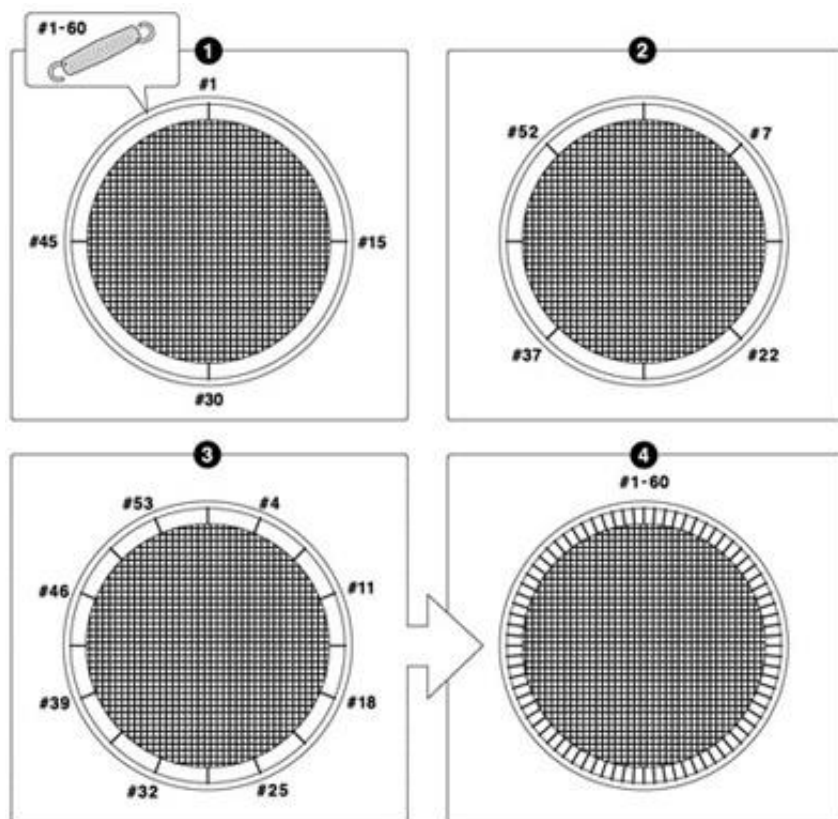
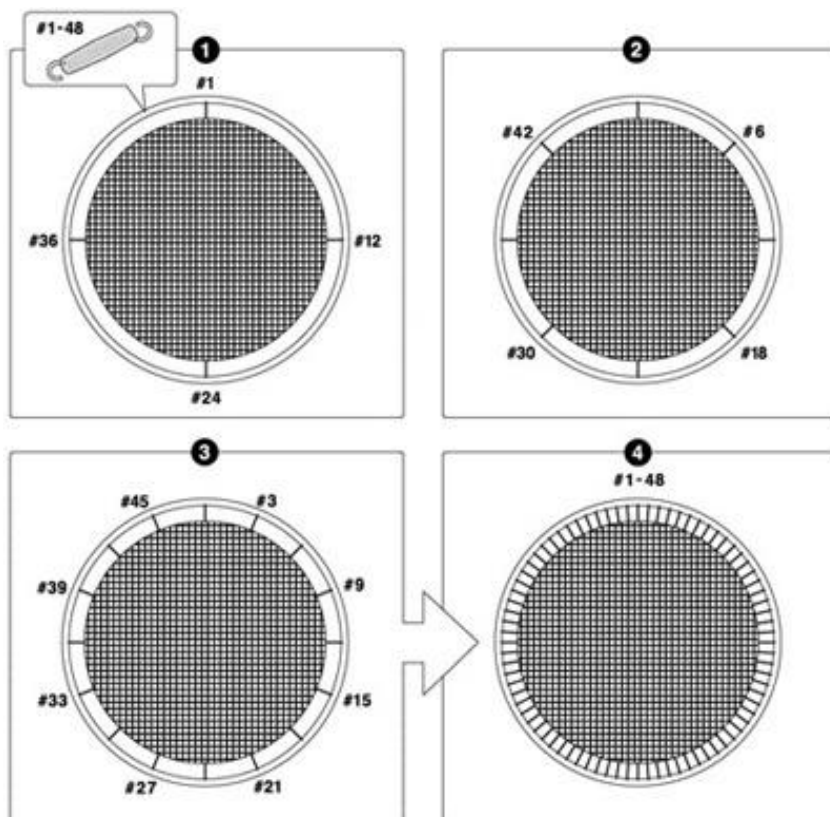
Ako pouŕi zpeciálny hák na pruŕiny:

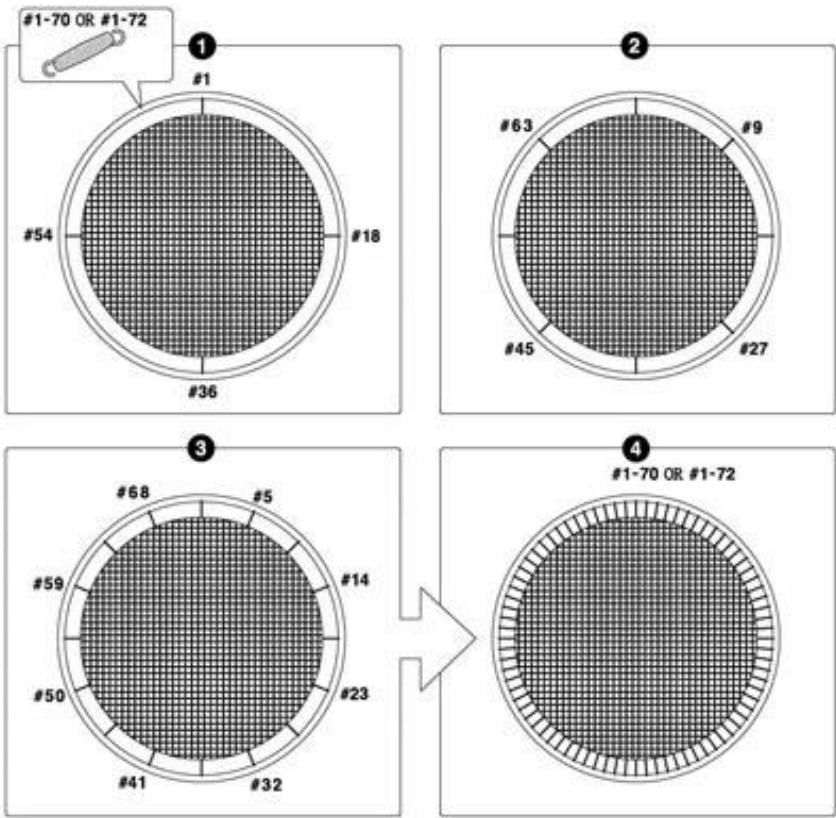
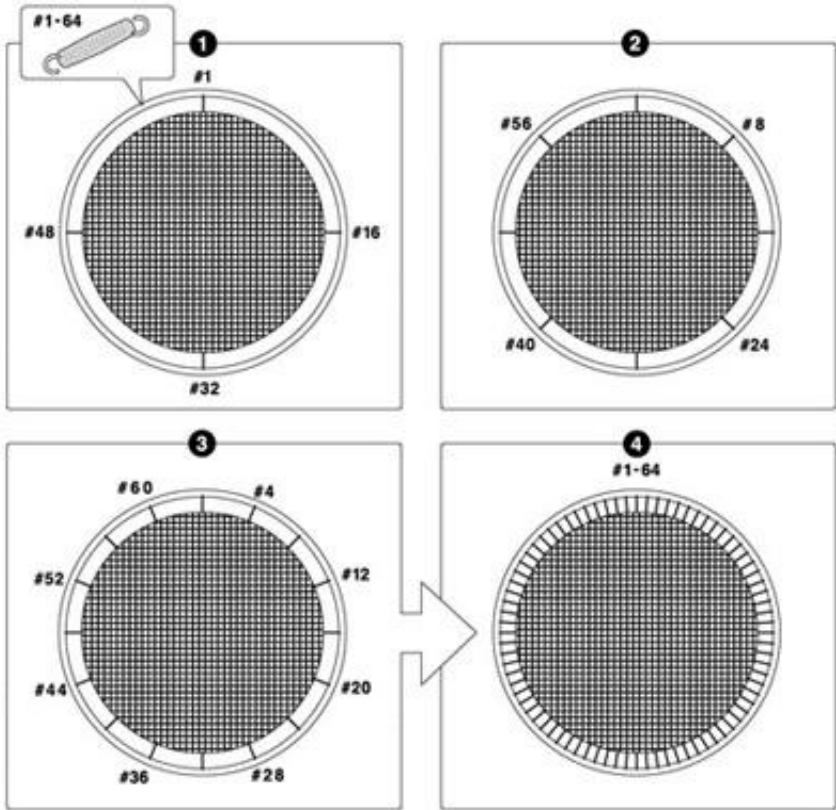
dajte jeden koniec pruŕiny do há ika na skákacej ploche, druhý koniec chy te hákom a ahom zasute do oka na rámu.

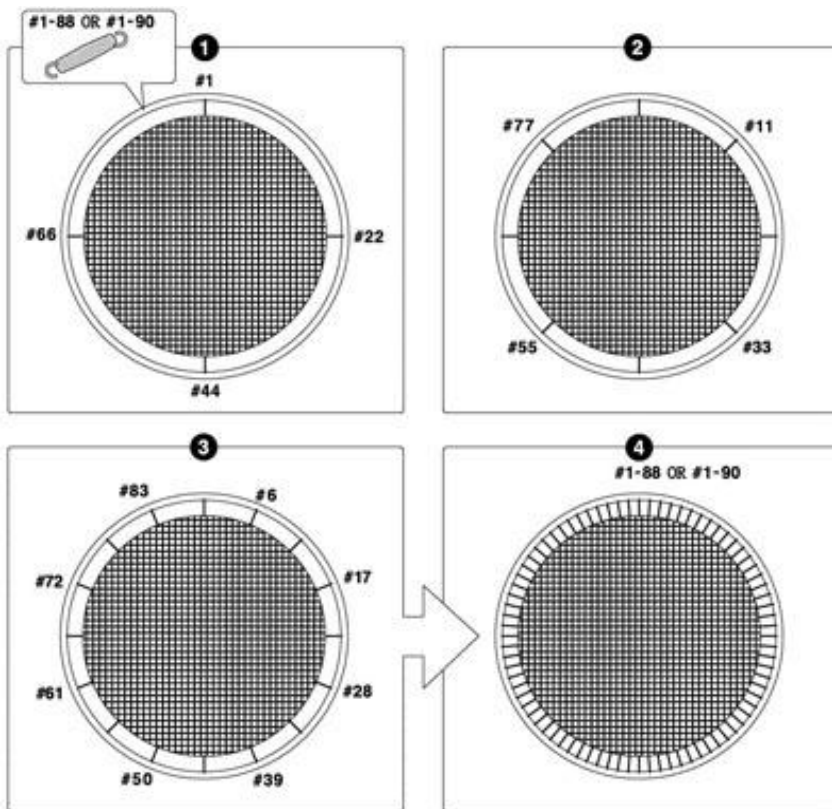
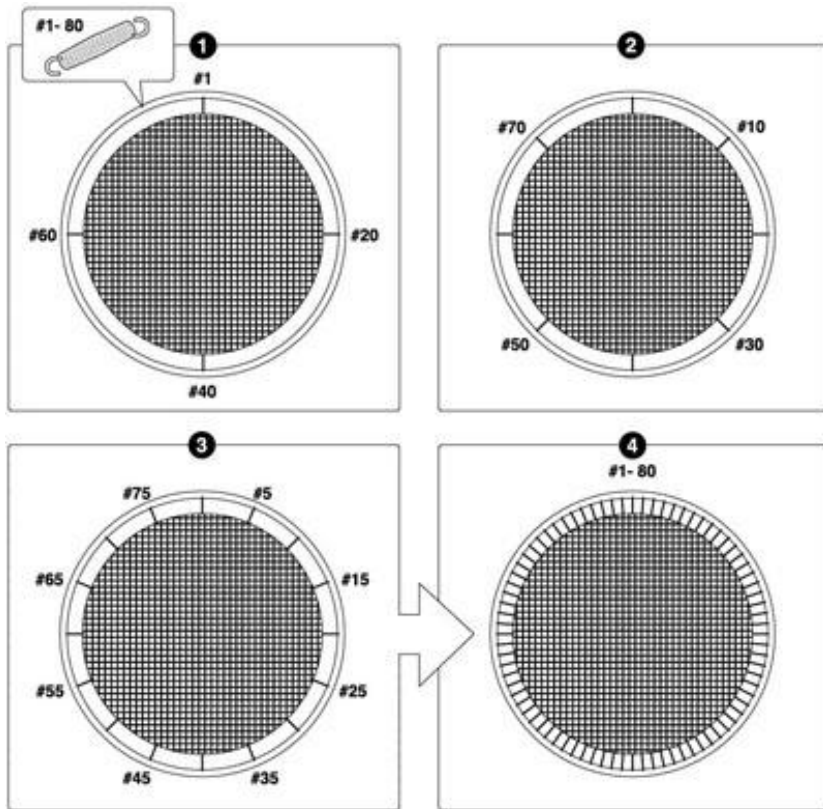
Dávajte pri na ahovaní pruŕiny pozor, aby ste si nezacvakli ruky alebo inú as tela!

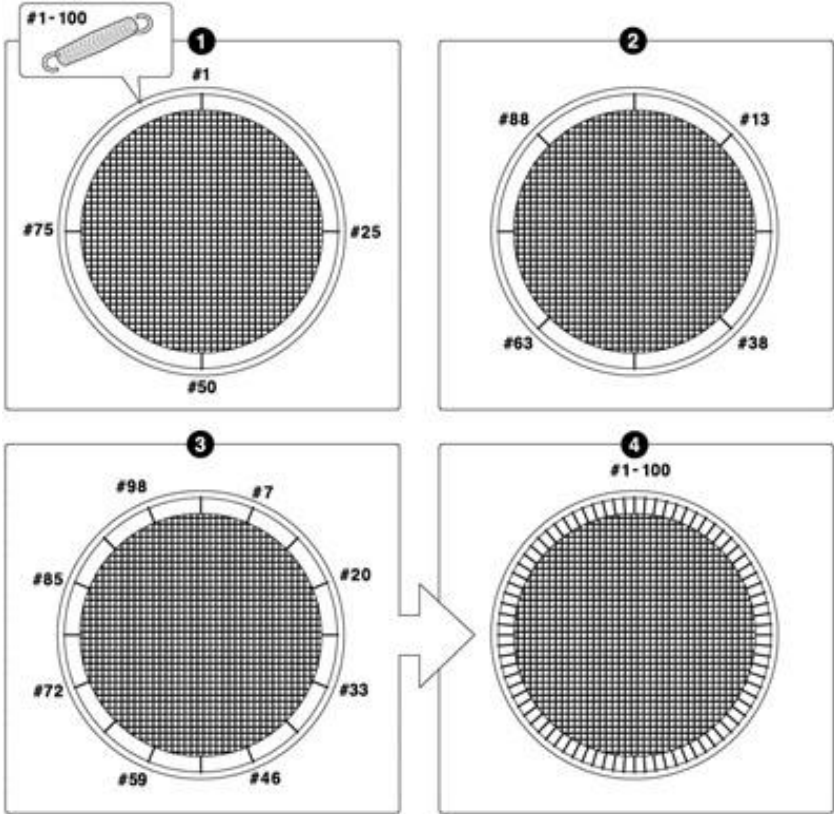
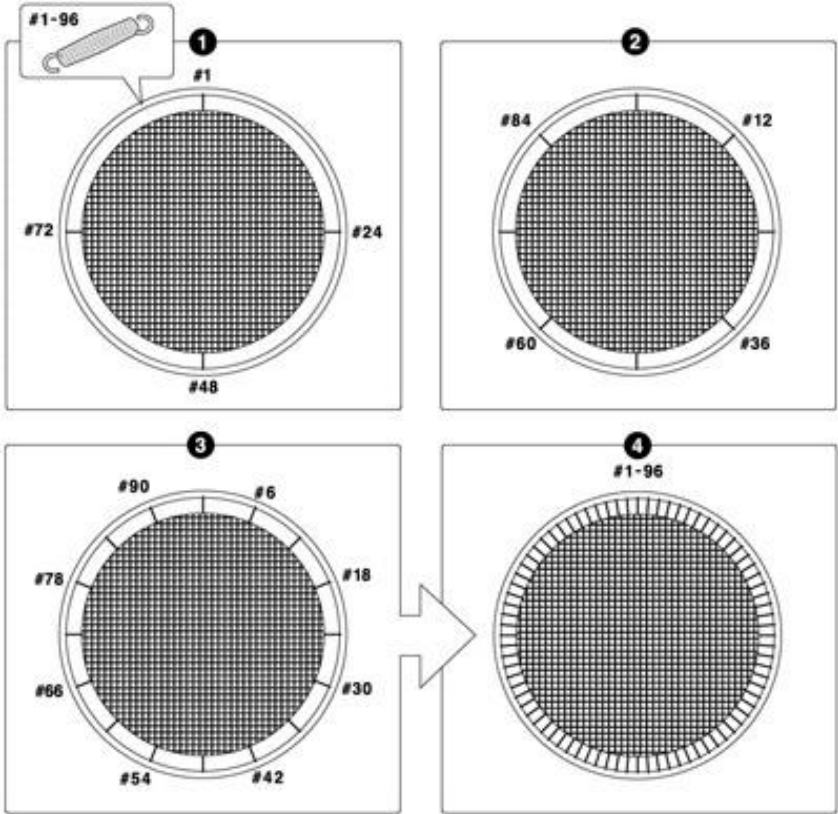


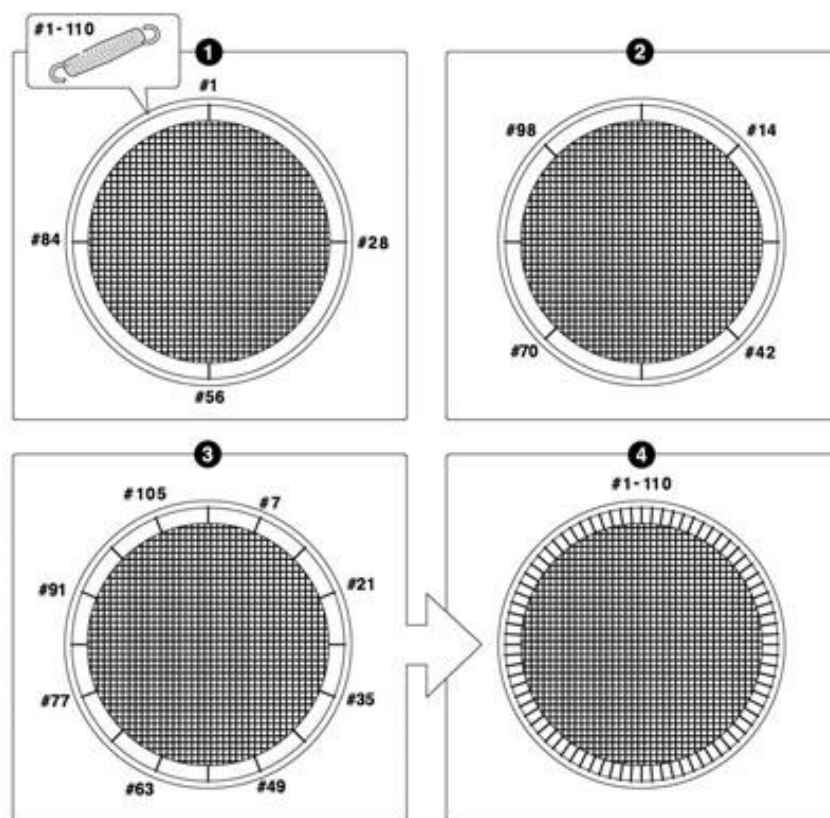
C. Vyberte si obrázok s po tom pružín, ktorý má vaza trampolína.







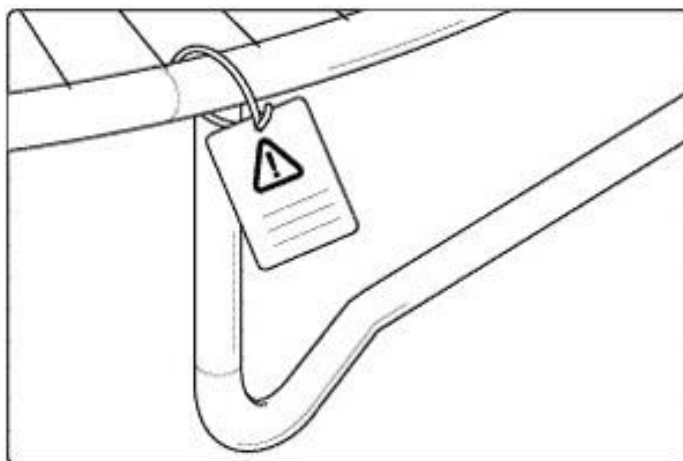




D. ak zistíte, že ste preskoili dieru, dajte ju preč alebo pridajte pružinu, tak aby správne sedeli.

KROK 5 Ďalšie prípevnenie bezpečnostného upozornenia

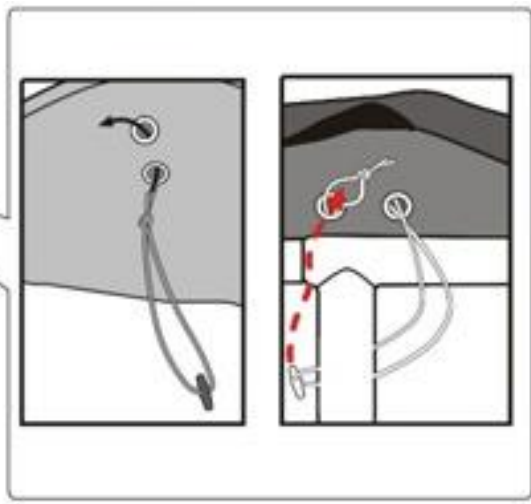
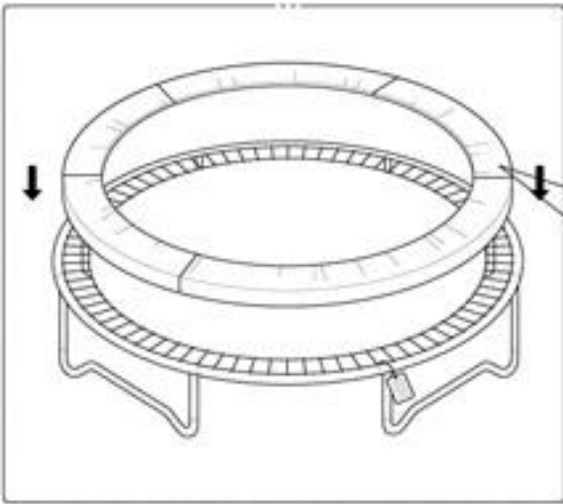
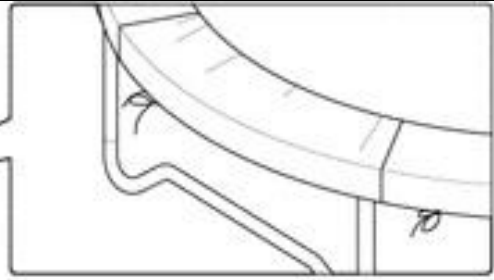
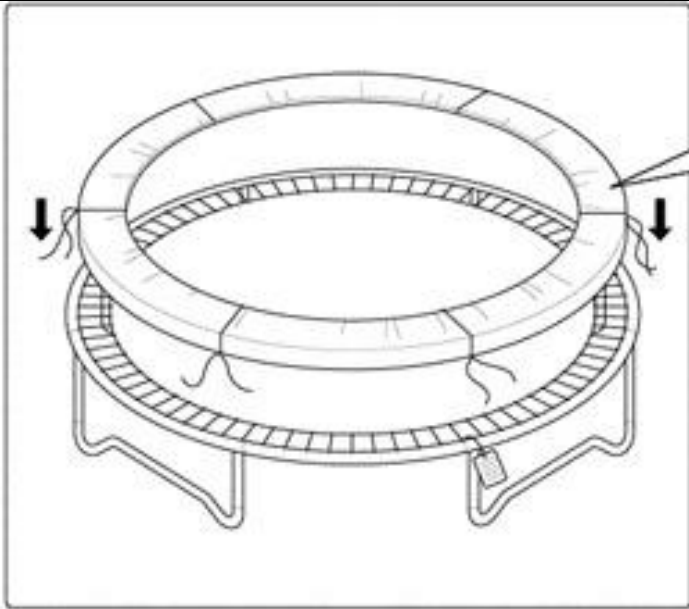
A. prípevnite cedu ku (8) k trampolíne. Dajte ju na vrchnú tyč rámu tak, aby nedošlo k odstráneniu.



KROK 6 - prípevnenie krytu pružín

A. Položte kryt (2) cez trampolínu, tak aby boli pružiny a rám schované. Uistite sa prosím, že lem chráni všetky kovové časti.

B. Prípevnite pásy, ktoré sú na spodnej strane lemu k rámu trampolíny - viď obrázok.



OCHRANA A ÚDRŽBA

Táto trampolína bola navrhnutá a zostrojená z kvalitných materiálov a so zru nos ou. So správnou ochranou a údržbou bude trampolína poskytova vzetkým skokanom roky cvi enia, zábavy a radosti. Prosím, nasledujte pokyny uvedené nižšie:

Táto trampolína je navrhnutá k odolaniu ur itej váhy a pouítiu. Uistite sa, že trampolínu uíva len jeden lovek v rovnakom ase. lovek nad 120 kg by trampolínu nemal pouívať. Skokani by mali pouívať ponožky, gymnastické topánky alebo by bosí, keď pouívajú trampolínu. Botasky alebo tenisky by nemali byť nosené. O obmedzení zní enia nepúžajte zvieratá na plachtu. Skokani by mali z tela odstráni vzetky ostré predmety pred pouívaním trampolíny. Vzety ostré alebo vy nievajúce predmety by mali byť vódy držané mimo plachtu trampolíny.

Pred pouítm vódy skontrolujte trampolínu z dôvodu opotrebenia, zkody alebo chýbajúcich ástí.

Prosím, bu te informovaní o:

- Otvoroch, dierach v plachte trampolíny
 - Prehybajúca sa plachta
 - Rozpáranie alebo akýkoľvek iný druh poškodenia
 - Ohnuté alebo zlomené rámove ásti, ako sú nohy
 - Zlomené, chýbajúce alebo poškodené pružiny
 - Zní ený, chýbajúci alebo nezabezpe ený rámový kryt
 - Vý nelky akéhokoľvek druhu (zvlášť ostré druhy) na ráme, pružinách alebo plachte
- pred každým pouítm kontrolujte hlavné ásti, či nie sú poškodené. Ak sú ásti poškodené, môže byť výrobok nebezpečný, nepouívajte ho!
 - ak nebudete výrobok kontrolovať, môže dôjsť k zraneniu uívateľa
 - kontrolujte dotiahnutie matíc a skrutiek, spoje pružín, krytky skrutiek a ostré rohy.
 - uschovajte návod pre informácie o trampolíne a tiež o údržbe.
 - pri veľkom vetre môže dôjsť k posunutiu, či odlietnutiu trampolíny. Odporujeme teda trampolínu prichytiť inak za aô. Môžete použiť kotviace háky, ktoré ponúkame ako príslušenstvo k trampolínam.

V zimných mesiacoch trampolínu rozoberte a uschovajte. Pôsobenie mrazu a snehu poškodzuje povrch trampolíny a ochranného lemu, čo má za následok zníženie životnosti. Na takéto poškodenie nebude uznaná reklamácia.

Skákanie na trampolíne môže byť sprevádzané zvukovými efektmi a občasným vrganím, toto nie je záhada brániaca riadnemu uívaniu a preto nemôže byť predmetom reklamácie.

AK NÁJDETE AKÝKOĽK VEK PREDOULÚ SITUÁCIU ALEBO OKO VEK INÉ, O CÍTITE, ŽE MÔŽE OHROZIť POUÍVATEĽOV, TRAMPOLINA BY MALA BYť ROZOBĚRANÁ A ZABEZPEČENÁ PRED POUÍVANÍM, POKIA NEBUDE VŮETKO OPRAVENÉ.

POVETERNOSTNÉ PODMIENKY

V ňakých veterných podmienkach by mohla byť trampolína odfúknutá. Keď ňaké veterné podmienky, mali by ste trampolínu premiestniť do krytého priestoru alebo rozložiť. Na zabezpečenie v normálnom počasí, by mala byť trampolína aspoň trikrát priviazaná. Pripevnite konštrukciu trampolíny k zemi. Je nedostatok prípevniť k zemi

iba nohy trampolíny, môžu vytriahnuť rámové ložisko.

PREMIESTOVANIE TRAMPOLÍNY

Keď prenámate trampolínu, budete potrebovať pomoc iných dospelých. Všetky spájajúce body by mali byť bezpečne zabalené v obaloch odolných voči poškodeniu, ako treba rúry. To udrží konštrukciu neporušenú počas prenášania a zabráni rozpojeniu a oddeleniu spojovacích častí. Keď premiestňujete, zdvihnite trampolínu mierne od zeme a držte ju vodorovne. Pre akýkoľvek iný druh prenášania by ste mali trampolínu rozložiť. Po každom premiestnení urobte úplnú bezpečnostnú prehliadku.

Doplňkové vybavenie trampolíny (nie je súčasťou balenia).



ochranná sieť



schodíky k trampolíne



ochranná plachta



sieť pod trampolínu



stan k trampolíne



sada na ukotvenie

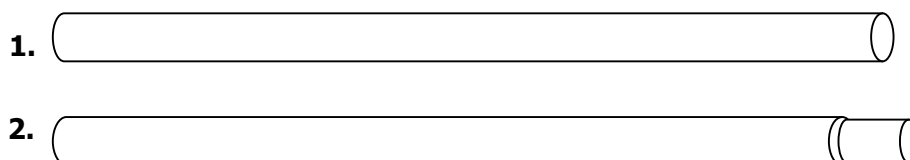
MONTÁŽNE INŠTRUKCIE PRE BEZPEČNOSTNÚ SIŤ

1. zoznam dielov

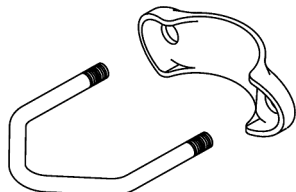
Číslo	Popis	183	244	305	365	426	457
1	POZINKOVANÁ TRUBKA	6	6	6	8	8	8/10
2	POZINKOVANÁ TRUBKA	6	6	6	8	8	8/10
3	ŽELEZNÝ UPÍNÁK	12	12	12	16	16	16/20
4	MATICE	24	24	24	32	32	32/40
5	BEZPEČNOSTNÁ SIŤ	1	1	1	1	1	1
6	ROZPIERKA	12	12	12	16	16	16/20

2. náčrt častí:

trubka



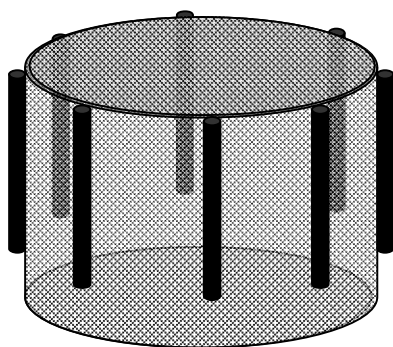
3. železna szekla



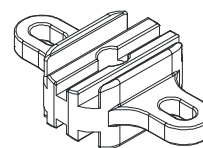
4. matice



5. bezpečnostná sieť

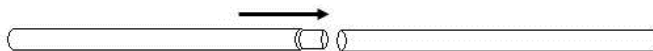


6. rozpierka

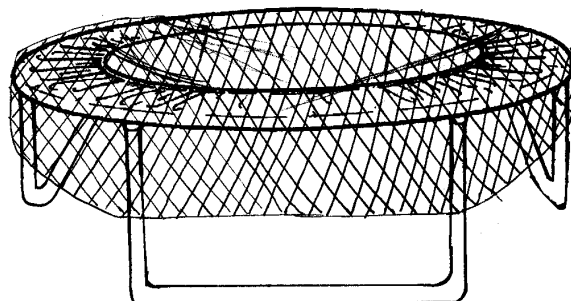


KROK 1:

spojte dve tyče dokopy ako je zobrazené na obrázku 1.

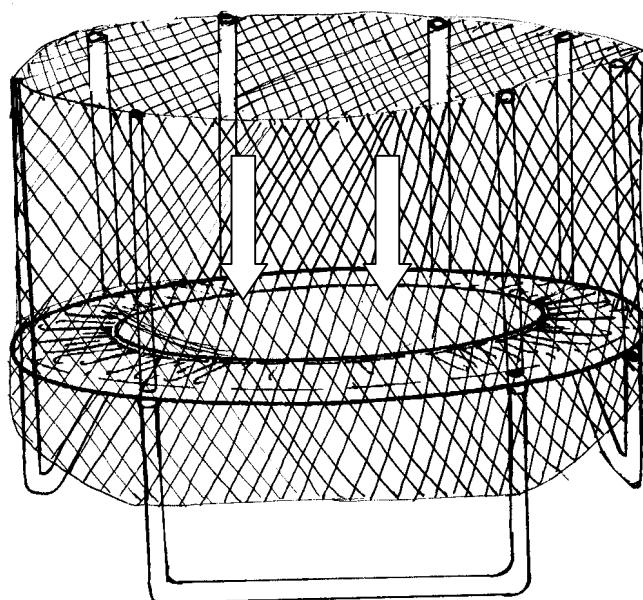
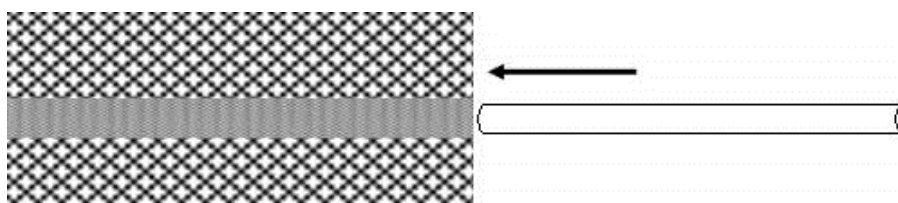


Rozložte sieť na trampolínu.



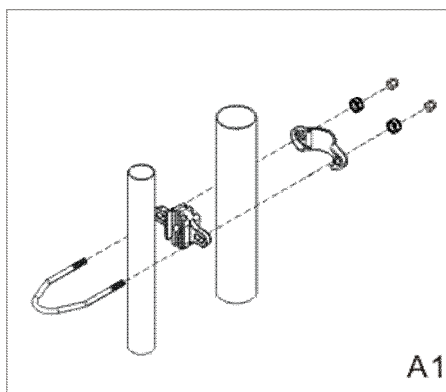
KROK 2:

nasuňte tyče do siete.

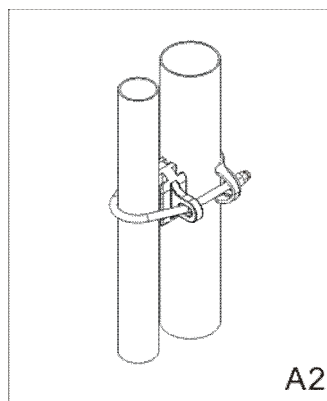


KROK 3:

pomocou ocelového upináku (obr. A1 a A2) pripojte podpernú tyč k hlavnej tyči.



A1



A2

A1

SK - pripevnite podpernú tyč na nohu trampolíny pomocou dvoch špeciálnych svoriek, dvoch vymezovačov a zabezpečte pomocou šsetu skrutiek (2 svorky pre jednu tyč).

A2

SK - zaháknite vrchnú svorku do plastového háčika na sieti pre Vašu bezpečnosť.

Skrutky musia byť zvnútra zospodu trampolíny. Svorky môžu byť umiestnené len na nohy!



Dôležité - prosím prečítajte!
Upozornenie - základné bezpečnostné pravidlá:

- Prečítajte si prosím návod pred použitím a zanechajte ho pre možné budúce potreby.
- Uistite sa, že bezpečnostná sieť je správne pripevnená tak, ako je to ukázané v návode.
- Deti nesmú nikdy používať trampolínu bez dozoru zodpovednej osoby so znalosťami o použití trampolíny.
- Deti nikdy nesmú byť bez dozoru v rámci siete.
- Vždy majte bezpečnostné pokyny po ruke pri používaní trampolíny dohromady s bezpečnostnou sieťou.
- Nešplhajte, nehojdajte sa alebo neskáčte na jednotlivé panely bezpečnostnej siete.
- Ak je materiál na bezpečnostnej sieti poškodený, trampolínu nepoužívajte.
- Bezpečnostná sieť je vyvinutá, aby redukovala možnosť zranenia pri páde z trampolíny, nemôže chrániť pred všetkými úrazmi.
- Nenechávajte deti, aby mali akékoľvek veci, či hračky v rámci siete.
- Prosím prečítajte si ďalšie upozornenia a informácie o použití pred použitím.

Ponechajte si prosím tieto informácie pre prípadné budúce odvolávania

Údržba a užívanie

- Zloženie - táto bezpečnostná sieť musí byť zložená pomocou dospeljej osoby. Musí byť skladaná postupne vo vopred daných krokoch. Ak budú sieť skladať 2 osoby, bude skladanie jednoduchšie. Táto sieť obsahuje malé časti a nie je vhodná pre deti mladšie ako 3 roky. Pred zložením skontrolujte, či balenie obsahuje všetky časti. Ak budú nejaké časti chýbať, sieť neskládajte a počkajte na doplnenie.
- Umiestnenie - trampolína musí byť umiestnená na rovnej a hladkej ploche, ktorá je dobre osvetlená. Za žiadnych okolností nesmie byť postavená na tvrdej ploche, ako je asfalt a betón. Okolo trampolíny musí byť voľná plocha 2 metre a v okolí 7 metrov by mala byť plocha čistá. Odporúčame trampolínu umiestniť na trávnik, piesok alebo hraciu plochu vhodnú pre túto trampolínu. Nikdy nepokladajte nič pod trampolínu.

Bezpečnostné informácie

- Táto sieť je určená pre domáce použitie, len pre osoby staršie ako 6 rokov. Nie je to plocha pre reflexiu. Sieť je určená pre:
 - (1) Kontrolu vstupu a výstupu na trampolínu,
 - (2) Pre pocit bezpečia, udržanie koordinácie pri skákaní, pohyb bez strachu z vypadnutia z trampolíny, a možnými zraneniami.
- Dospelé osoby musia vždy dohliadať na deti a musí ich upozorniť, aby nerobili na trampolíne neprípustné alebo hazardné cviky.
 - Pravidelne kontrolujte či:
 - Si deti nepriniesli na trampolínu iné predmety
 - Kontrolujte aktivitu detí na trampolíne
 - Podmienky vnútri siete keď ju deti používajú
 - Ako deti vstupujú a vystupujú z trampolíny.
- Deti nesmú nosiť cyklistickú prilbu pri skákaní.
- Hlavné časti trampolíny sú vyrobené z ocele a tá vedie elektrický prúd. Žiadne elektrické predmety (svetla, ohrievače, domáce spotrebiče, atď) nesmú byť v kontakte alebo vo vnútri bezpečnostnej siete, mohlo by dôjsť k smrteľnému úrazu el. prúdom.
- Nikdy nesmie na trampolíne skákať viac ako jedna osoba. Skákanie viac osôb môže spôsobiť zrážku alebo odletovanie druhých osôb a tým úrazu.

- Pretože plocha trampolíny je nad zemou, je tu nebezpečenstvo spadnutia, keď sa vstupuje do trampolíny cez dvere siete. Vždy deti pridržujte, keď vchádzajú alebo vychádzajú do trampolíny, aby ste zamedzili nebezpečenstvo úrazu.
- Pre vstup používajte len dvere siete.
- Majte zvýšenú pozornosť pri zmene počasia. Za mokra je skákacia plocha klzká a jazyky alebo námrazy sa môžu robiť na ocelových častiach pri teplotách pod nulou. V horúcom a slnečnom počasí, môžu byť časti nahriaté, a teplota sa môže pravidelne meniť pri použití, najmä u ocelových častí.

Ochrana a údržba siete

- Všetky výrobky je potrebné pravidelne kontrolovať prostredníctvom dospelšej osoby. Celý produkt by mal byť skontrolovaný najmenej raz mesačne, pravidelne kontrolujte najmä spojenie a dotiahnutie všetkých častí. Ak nejaké časti vyzerajú opotrebované, musia sa vymeniť. Ak ich nevymeníte, môže dôjsť k poškodeniu a úrazu, alebo nefunkčnosti zariadenia.
- Produkt nesmie byť používaný, kým nie je správne a úplne zostavený a skontrolovaný. Pozinkované časti potrebujú občasnú údržbu. Ak je plocha zhrdzavená, musí byť hrdza odstránená brúskou alebo brúsnyim papierom a pozadie nastriekajte netoxickým lakom či farbou.
- Na zabránenie poškodenia bezpečnostnej siete, nedávajte domáce zvieratá a iné zvieratá dovnútra siete. Môžu poškodiť alebo prehryznúť sieť a plochu trampolíny.
- Uistite sa, že v blízkosti trampolíny a siete nehrozí žiadna možnosť ohňa. Pri veterných podmienok by mohli iskry, alebo žeravý popol poškodiť trampolínu alebo sieť.
- Akákoľvek veľká trampolína s alebo bez bezpečnostnej siete, môže byť pri silnom vetre odfúknutá a môže sa tak poškodiť alebo zničiť. V týchto podmienkach odporúčame vždy trampolínu aj sieť uskladniť na suchom mieste.

V zimných mesiacoch trampolínu rozoberte a uschovajte. Pôsobenie mrazu a snehu poškodzuje povrch trampolíny a ochranného lemu, čo má za následok zníženie životnosti. Na takéto poškodenie nebude uznaná reklamácia.

Predávajúci poskytuje na tento výrobok prvému majiteľovi záruku 2 roky odo dňa predaja.

Záruka sa nevzťahuje na závady vzniknuté:

1. zavinením užívateľa tj. Poškodenie výrobku nesprávnou montážou, neodbornou repasiou, užívaním v nesúlade so záručným listom napr. Nedostatočným zasunutím sedadlovej tyče do rámu, nedostatočným utiahnutím pedálov v kľukách a kľúk k stredovej osi
2. nesprávnou alebo zanedbanou údržbou
3. mechanickým poškodením
4. opotrebovaním dielov pri bežnom používaní (napr. Gumové a plastové časti, pohyblivé mechanizmy ako ložiská, klinový remeň, opotrebenie tlačidiel na computeri)
5. neodvratnou udalosťou a živelnou pohromou
6. neodbornými zásahmi
7. nesprávnym zaobchádzaním, či nevhodným umiestnením, vplyvom nízkej alebo vysokej teploty, pôsobením vody, neúmerným tlakom a nárazmi, úmyselne pozmeneným designom, tvarom alebo rozmermi

Copyright - autorské práva

Spoločnosť MASTER SPORT s.r.o. si vyhradzuje všetky autorské práva k obsahu tohoto návodu na použitie. Autorské právo zakazuje reprodukciu častí tohto návodu alebo ako celku treťou stranou bez výslovného súhlasu spoločnosti MASTER SPORT s.r.o.. Spoločnosť MASTER SPORT s.r.o. pre použitie informácií obsiahnutých v tomto návode na použitie nepreberá žiadnu zodpovednosť za akýkoľvek patent.

TRINET Corp, s. r. o.
Cesta do Rudiny 1098
024 01 Kysucké Nové Mesto, Slovakia
info@najlacnejsisport.sk
www.najlacnejsisport.sk





Trampolína s ochrannou sítí

MASTERJUMP®

Návod na použití



Specifikace:

- 6'(183 cm) 8'(244 cm) 10'(305 cm) 12'(366 cm)
 13'(396 cm) 14'(427 cm) 15'(457 cm)



Počet pružin:

- 48 60 64 72 80 88 90 96 100 110

Počet nohou:

- 3 4 5



**NEJLEVNEJSI
SPORT.CZ**



**NAJLACNEJSI
SPORT.SK**



**NAJTANSZY
SPORT.PL**

Dziękujemy za zakup naszego produktu.

**W PRZYPADKU UTRATY LUB USZKODZENIA CZYLI,
SKONTAKTUJ SIĘ Z PUNKTEM SPRZEDAŻY PRODUKTU.**

INFORMACJE

Tak jak każda inna czynność, która wprowadza Twoje ciało w ruch, trampolina przynosi pewne ryzyko. W celu obniżenia prawdopodobieństwa zranienia zalecamy użycie ogrodzenia, aby uniknąć upadku z trampoliny. Ogrodzenie nie powinno być używane do celowego odbijania się od jego boków. Nadmierne urządzenie zagwarantować będzie bezpieczeństwo, bezpieczna zabawa spoczywa głównie na Twojej odpowiedzialności. Ogrodzenie zasadniczo zmniejsza ryzyko zranienia. Na trampolinie nie może przebywać więcej niż jedna osoba. Nie próbuj wykonywać obrotów, salt i fikołek. Doradzamy również korzystanie z powierzchni trampoliny. Upadek na ziemi wokół trampoliny.

Ważne informacje:

- maksymalne obciążenie wynosi 100 kg (183,244,305 cm), 120 kg (365,396,426,457 cm)
- w jednym czasie na trampolinie może znajdować się /skakać tylko jedna osoba
- przed skakaniem zawsze zamknij otwór w siatce
- zaleca się skakanie bez obuwia
- nie skacz na trampolinie wtedy kiedy jej powierzchnia jest mokra
- podczas skoków nie miej zawsze puste kieszenie i wolne rękawy
- skoki należy wykonywać jak najbliżej rodka trampoliny
- powoli schodź z trampoliny, nigdy nie zeskakuj
- zalecamy skakanie w jednym czasie max 15 minut, rób przerwy
- przeznaczone do użytku wewnątrz lub na zewnątrz pomieszczenia
- przeznaczone dla dzieci powyżej 36 miesięcy
- w przypadku skakania przez dzieci, zawsze konieczny jest dozór osób dorosłych
- nie wykonuj na trampolinie salt, przewrotów, fikołek
- przeznaczona do użytku domowego

SKACZ BEZPIECZNIE NA SWOJEJ TRAMPOLINIE



OSTRZEŻENIE

Nieodpowiednie używanie a ryzykowne zachowania na trampolinie są niebezpieczne i mogą spowodować poważne zranienie czy nawet śmierć

1.NIEWYKONUJ i nie zezwalaj na wykonywanie obroków. Upadek na głowę lub kark może doprowadzić do poważnego zranienia, nawet jeśli upadniesz na rodek siłowni.

2.NIE POZWALAJ na to, aby więcej niż jedna osoba przebywała na trampolinie. Jeśli na trampolinie znajdzie się więcej osób, może to doprowadzić do poważnego zranienia.

3. Używaj trampoliny wyłącznie pod nadzorem osób dorosłych, dobrze poinformowanych.

4. Trampoliny o wysokości ponad 51 cm nie są zalecane dla dzieci poniżej 6 roku życia.

5. Skontroluj trampolinę przed każdym użyciem. Upewnij się, że kamowe pokrycie jest porządnie i bezpiecznie umieszczone. Wymień wszystkie zużyte lub wadliwe części.

6. Wchodzenie i schodzenie z trampoliny. Podczas schodzenia z trampoliny nie skacz na podłogę, na trampolinę nie wskakuj. **Nie używaj** trampoliny, jako punktu odbicia i wyskoku na inny obiekt.

7. Skakanie zatrzymasz zeskokiem z delikatnym podkuciem kolan, aby nogi były w kontakcie z siłownią. Nie ucz się tej umiejętności w pierwszej kolejności.

8. Naucz się dokładnie pierwszych podstawowych skoków i pozycji ciała, zanim zaczniesz wykonywać trudniejsze skoki. Rodzaje podstawowych skoków mogą być wykonywane w różnych kombinacjach. **Wykorzystaj opis podstawowych skoków, umieszczony w tej instrukcji.**

SKACZ BEZPIECZNIE PO SWOJEJ TRAMPOLINIE

1. Unikaj zbyt wysokich skoków. Zostaniesz do momentu, kiedy nie uzyskasz kontroli nad skokiem, powtarzaj zatrzymanie na rodku trampoliny. Kontrola jest ważniejsza niż wysokość skoku.

2. Podczas podskoków trzymaj głowę na górze, patrz na okraje trampoliny. Pomocą do uzyskania kontroli nad równowagą.

3. Nie skacz, kiedy jesteś zmęczony, nie skacz też zbyt długo.

4. Kiedy trampolina nie jest używana, należy ją zabezpieczyć, chroni również przed nieprawidłowym użyciem. Jeśli jest używana drabinka do trampoliny, odsuń ją od trampoliny po odejściu z miejsca widzenia, tak aby uniemożliwić dzieciom młodszym niż 6 lat wejście na trampolinę.

5. Dbaj o czystość przestrzeni wokół trampoliny. Usuń z pobliska wszystkie przedmioty, które mogą przeszkadzać.

6. **Nie używaj** trampoliny, jeśli jesteś pod

wpływem alkoholu lub narkotyków.

7. W celu uzyskania informacji dotyczących treningu, należy skontaktować się z wykwalifikowanym instruktorem.

8. Skacz wyłącznie, kiedy podkładka jest sucha. Trampoliny nie wolno używać, kiedy wieje.

9. Przed użyciem trampoliny przeczytaj wszystkie informacje, uwagi dotyczące bezpieczeństwa i użycia trampoliny mające zapewnić bezpieczne i przyjemne użycie niniejszej konstrukcji.

Nie noś obuwia z podeszwą, która powoduje nadmierne zużycie siłowni.

Nie zakładaj na siebie biżuterii, guzików i innych przedmiotów podczas korzystania z trampoliny.

Skacz po rodku siłowni.

MONTA

1. Przygotuj odpowiedni przestrze nad gów . Doradza si minimalnie 7,3 m nad ziemi . Upewnij si , e nie znajduj si nad trampolin adne druty, gaŷ zie drzew i inne niebezpiecze stwa.
2. Przygotuj odpowiednie miejsce wokółtrampoliny. Umie j daleko od cian, budów, pŷtów, basenu i innych placy do gry. Utrzymuj czysto wokółtrampoliny.
3. Przed u yciem postaw trampolin na równej powierzchni.
4. Korzystaj z trampoliny w miejscach dobrze o wietlonych. Sztuczne o wietlenie mo e by konieczne w przestrzeni domowej lub w ciemnych pomieszczeniach.
5. Zabezpiecz trampolin przed niedozwolonym i pozbawionym nadzoru u yciem.
6. Usu wszystkie przeszkody spod trampoliny.

Wła ciciel trampoliny i osoba pilnuj ca s odpowiedzialni za powiadomienie u ytkowników o krokach zamieszczonych w instrukcji.

WST P

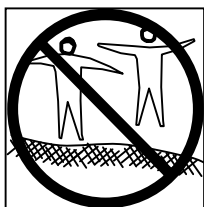
Przed u yciem trampoliny nale y uwa nie przeczyta informacje zamieszczone w niniejszej instrukcji. W celu obni enia ryzyka zranienia, nale y post powa wg nast puj cych rad i instrukcji.

✘ Nieodpowiednie u ycie i grubia skie post powanie z trampolin jest niebezpieczne, mo e prowadzi do powa nego zranienia!

✘ Skontroluj trampolin przed ka dym u yciem, sprawd czy cz ci nie s zu yte, czy ich nie brakuje.

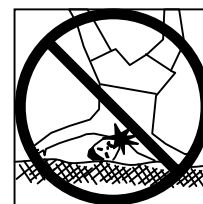
✘ Monta , ochrona i renowacja produktu, punkty zachowania bezpiecze stwa, ostrze enia i poprawne techniki skoków znajduj si w niniejszej instrukcji. Wszyscy u ytkownicy i opiekuni musz zapozna si z instrukcj . Wszyscy u ytkownicy powinni by wiadomi wjasnych mo liwo ci przed rozpocz ciem wicze na trampolinie.

ostrze enie



PL Wi cej ni eli jeden czŷwiek nie mo e przebywa na trampolinie. Wi cej wicz cych zwi ksza ryzyko zranienia, np. zŷmania karku, nogi, kr gosŷpa czy zranienie gŷwy.

Nie wykonuj obrotów, które zwi kszej ryzyko upadku na gów , kark a s tym równie poŷ czone ryzyko powa nego zranienia czy mierci.



ZACHOWAJ NINIEJSZE INFORMACJE NA WYPADEK PÓ NIEJSZEGO KORZYSTANIA.

Informacje korzystaniu z trampoliny i skakaniu

Najpierw przywyknij si do pr no ci trampoliny i zapoznaj si z ni . Musisz skupi si na pozycj podstawow Twojego ciaãa, potem mo esz wykonywa ka dy skok (skoki podstawowe) dopóki nie opanujesz skoków.

By zatrzyma skakanie, mocno zegnij kolana przed tym, ni Twoje stopy dotkn powierzchni skakania.

Technika ta powinna by u ywana zawsze, kiedy uczysz si nowych skoków.

Umiej tno zatrzymania powinno wykorzystywa si zawsze, kiedy utracisz równowag lub kontrol nad skokiem.

Zawsze naucz najpierw jätwiejszy skok. Kiedy opanujesz go, przejd do skoków trudniejszych i bardziej zaawansowanych. **Opanowany skok jest taki, kiedy l dujesz w tym samym miejscu, z którego si odbile** . Je li zaczniesz zbyt wcze nie z trudnymi skokami powi kszasz tym ryzyko kontuzji.

Nie skacz na trampolinie przez zbyt długi czas bez przerwy a do przem czenia, powi kszyszby ryzyko powstania kontuzji. Skacz tylko przez pewny (krótki) czas. W tym samym czasie mo e by trampoliny wykorzystywana tylko przez jedn osob .

U ytkownicy powinni by ubrani w koszulki lub dresy i zaõ y buty sportowe, grube skarpetki lub by na bosaka. Je li jeste pocz tkuj cym, mo esz zaõ y dõgkie koszulki i dõgkie spodnie w celu ochrony przed podrapaniem lub odarcia zanim nauczysz trzyma pozycj przy l dowaniu. Nie zakãdaj ci kich butów z podeszw , jak jest to w przypadku butów do tenisa. Mo e to prowadzi do nadmiernego zu ycia powierzchni skakania.

Powiniene zawsze prawidłõwo wchodzi i schodzi z trampoliny, aby zapobiegõ kontuzjom. Przy prawidłõwym wchodzeniu powiniene trzyma si ramy i wej lub przewróci si przez ram , spr yny na powierzchni skakania. Nigdy nie zapominaj o poõ eniu r k na ram wchodz c lub schodz c z trampoliny. Nie wchod wprost i nie ciskaj mocno konstrukcji. Je li chcesz zej przesu si ku skraju i oprzyj si o ram jak oparcie. Zejd z powierzchni skakania na podõg . Mniejszym dzieciom nale y pomóc przy wchodzeniu i schodzeniu z trampoliny.

Nie skacz bezwzgl dnie, inaczej podniesiesz ryzyko kontuzji. Bezpiecze stwo i przyjemno jest dane w kontrolowaniu skoków oraz w opanowaniu ró nych skoków. Nigdy nie wskakuj na trampolin , je li jest na niej inna osoba, by ta uzyskaã wi kszego wyskoku! Nigdy nie u ywaj trampoliny bez nadzoru.

KLASYFIKACJA WYPADKÓW

Wchodzenie i schodzenie: Bądź bardzo ostrożny wchodząc lub schodząc z trampoliny. NIE WCHODŃ na trampolinę chwytając konstrukcji i stając na sprężynie lub skokiem na powierzchnię skakanie z jakiegokolwiek powierzchni (np. dach, drabina), podniósłoby w ten sposób ryzyko powstania kontuzji.

NIE SCHODŃ skacząc z trampoliny. Kiedy bawi się dzieci na trampolinie potrzebują pomocy przy schodzeniu i wchodzeniu na trampolinę.

Spożycie alkoholu lub narkotyków: NIE SPOŻYWAJ alkoholu lub narkotyków przed lub podczas korzystania z trampoliny. Zmniejszyłoby się tak dedukcja, reakcja i koordynacja.

Więcej skacz cych osób: Jeśli skacze więcej osób (więcej niż jedna osoba w ten sam czas) podwyższa się ryzyko powstania kontuzji. Kontuzje mogą powstać kiedy szybko schodzisz z trampoliny, utracisz równowagę, zderzysz się z innymi skaczącymi osobami lub odskoczysz na sprężynie. Zazwyczaj kontuzje podnoszą cięższe osoby.

Uderzenie o konstrukcję lub sprężynę: Skacząc na trampolinie ZOSTAŃ w jej środku. Zmniejszyłoby tak ryzyko kontuzji spowodowanej uderzeniem lub dopadnięciem na konstrukcję lub sprężynę. Zawsze zostawiaj pokryw ramy na konstrukcji. NIE SKACZ lub nie stawaj na pokrywie ramy, nie jest przystosowana do wagi człowieka.

Utrata kontroli: NIE PRÓBUJ trudnych skoków dopóki nie opanujesz łatwiejsze. Podniósłoby ryzyko powstania kontuzji. Opanowany skok jest taki, gdy lądujesz w tym miejscu, z którego się odbijesz. Jeśli utracisz kontrolę podczas skakania, zegnij mocną kolana i ląduj i przestań skakać. Znowu uzyskaj kontrolę.

Końwroty (salta): NIE RÓB końwrotów żadnego typu (do przodu lub do tyłu) na tej trampolinie, ponieważ mogłoby powstać kontuzji karku lub pleców, które mogą spowodować śmierć lub paraliż.

Inne przedmioty: NIE UŻYWAJ TRAMPOLINY kiedy są nad lub pod zwierzęta domowe, inne osoby, zwierzęta lub inne przedmioty. Powiększyłoby to ryzyko powstania kontuzji. NIE TRZYMAJ w ręce żadnych przedmiotów. NIE KŁADŃ na trampolinę żadnych przedmiotów. Prosimy o sprawdzenie przestrzeni nad trampoliną. Gałęzie drzew, druty lub inne przedmioty znajdujące się nad trampoliną mogą spowodować kontuzję.

Zła konserwacja trampoliny: Trampoliny w złym stanie powiększa ryzyko powstania kontuzji. Prosimy o sprawdzenie stanu trampoliny przed każdym użyciem ze względu na możliwość pęknięcia elastycznych kijów, zerwanej siatki, utraty lub zniszczeniu sprężyn oraz sprawdzenie czy jest stabilna i bezpieczna.

Warunki atmosferyczne: Bądź zawsze poinformowany o warunkach atmosferycznych. Nie używaj trampoliny, kiedy jest siatka mokra lub kiedy wieje silny wiatr.

Dostęp ograniczony: Jeśli nie korzystasz z trampoliny, odczep schodki i schowaj je na bezpiecznym miejscu w celu zabronienia nieuprawnionego wejścia na trampolinę.

RADY, JAK OBNI Y RYZYKO WYPADKÓW

Rola u ytkownika podczas prewencji wypadków

Miej skoki pod kontrol . NIE PRZECHOD do trudniejszych i bardziej skomplikowanych skoków, zanim nie opanujesz skoków podstawowych.

Edukacja jest tak e wa nym elementem bezpiecze stwa. Przeczytaj, zrozum i stosuj wszystkie uwagi dotycz ce bezpiecze stwa i ostrze enia o u ywaniu przed rozpocz cciem zabawy.

Opanowany skok jest wtedy, je li l dujesz w tym samym miejscu, z którego si odbiję . Dla otrzymania dodatkowych instrukcji i rad, prosimy skontaktowa si z instruktorem.

Rola dozorczy podczas prewencji wypadków

Dozorcy musi zna i zmusi u ytkowników do dotrzymywania reguły instrukcji. Dozorcy jest odpowiedzialny za udzielanie rad i instrukcji wszystkim u ytkownikom. Je li jest dozorczy niezdolny lub nieadekwatny, trampolin powinno rozebra i schowa w celu zapobiegni cia nieuprawnionego u ywania. Dozorcy jest dalej zobowi zany sprawdzeniem, e na trampolinie jest instrukcja obsługi i e u ytkownicy s z ni obznajomieni.

INSTRUKCJE DOTYCZ CE BEZPIECZNO CI

WICZ CY:

- ✘ Nigdy nie u ywaj trampoliny po spo yciu alkoholu, narkotyków lub leków wpł ywaj cych na odczuwanie.
- ✘ Przed u yciem trampoliny nale y usun wszystkie ostre przedmioty.
- ✘ Nale y wchodzi i schodzi z trampoliny bezpiecznie. Nie wskakuj na lub z trampoliny i nigdy jej nie u ywaj jako wyskoczni by przeskoczy inny obiekt.
- ✘ Najpierw opanuj podstawowe proste skoki, potem mo esz uczy si trudniejszych.
Zaj yj do sekcji umi tno ci aby wiedział jak zacz .
- ✘ W celu zatrzymania skakania zeskocz i ugi tymi nogami na pñacht .
- ✘ B d zawsze ostro ny, kiedy skaczesz na trampolinie. Opanowany skok jest taki, kiedy zeskoczysz na miejsce, z którego si odbiję . Je li b dzie Ci wydawał si , e nie panujesz na sytuacji , przerwij skakanie.
- ✘ Nigdy nie skacz zbyt długo bez przerwy.
- ✘ Patrz na pñacht w celu utrzymania kontroli nad skakaniem. W innym razie mo esz utraci kontrol lub równowag .
- ✘ Nigdy nie mo e trampolina by u ywana przez wi cej ni jedn osob w tym samym czasie.
- ✘ Zawsze u ywaj trampoliny pod nadzorem osoby dorosłej.

DOZÓR:

Naucz si podstawowych skoków i reguły bezpiecze stwa. Korzystaj ze wszystkich tych reguły upewnij si , e nowi wicz cy nauczyli si podstawowych skoków zanim zaczn z trudniejszymi.

- ✘ Wszyscy wicz cy musz by pod dozorem bez wzgl du na ich poziom umiej tno ci i wiek.
- ✘ Nigdy nie u ywaj trampoliny, kiedy jest mokra, uszkodzona, brudna lub zu yta. Trampolin nale y sprawdzi przed ka dym skakaniem.
- ✘ Usu wszystkie przedmioty, które mog przeszkadza skoczkiowi. U wiadom sobie, co jest na, pod i wokół trampoliny.
- ✘ Zabro niestrze onego lub nieupowa nionemu u ywaniu. Trampolina powinna by zabezpieczona podczas jej u ywania.

Lokalizacja/zmiana miejsca/transport

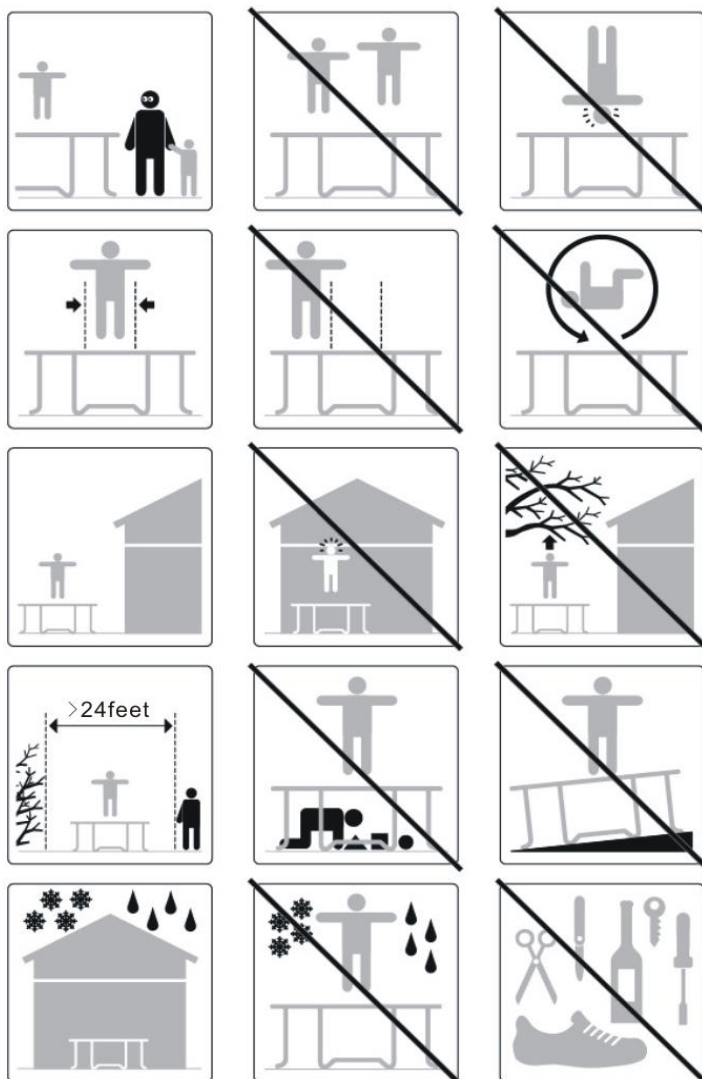
Przestrzeń minimalna nad trampoliną wynosi 7,3 metrów. Upewnij się, że w pobliżu nie ma żadnych przeszkód lub niebezpieczeństw, jakimi są gałęzie drzew, huśtawki, baseny, druty elektrycznego napięcia, ciany, płyty etc.

Prosimy o dotrzymanie poniższych wybranych miejsc dla umieszczenia trampoliny:

- ✘ Trampolina musi być umieszczona na płaskiej powierzchni.
- ✘ Miejsce musi być dobrze oświetlone.
- ✘ Wszystkie przeszkody nad, pod lub wokół trampoliny muszą być usunięte.
 - ✘ Do przeniesienia trampoliny potrzebne minimum 2 osoby, aby uniknąć uszkodzenia.
 - ✘ W przypadku transportu zaleca się zwinienie trampoliny oraz zapakowanie do pudła.

Jeśli nie będą dotrzymane te instrukcje, powstanie ryzyko kontuzji.

⚠ WARNING!



PLAN WICZE

Poni sze wiczenia s polecane dla nauczania si podstawowych kroków i skoków przed przej ciem do trudniejszych i bardziej skomplikowanych. Powiniene przeczyta i zrozumie wszystkie instrukcje bezpiecze stwa przed rozpocz ciem wicze . Caãa dyskusja, pokazanie motoryki ciaãa i zapoznanie z instrukcjami o trampolinie, powinna odby si pomi dzy dozorem i studentem.

Lekcja 1

- A. Wchodzenie i chodzenie . pokaz poprawnej techniki
- B. Skok podstawowy . pokaz oraz praktyka
- C. Hamowanie (kontrolowanie skoku) . pokaz oraz praktyka. Uczenie si zahamowa na rozkaz.
- D. R ce i kolana . pokaz i praktyka. Waga powinna by na cztery - - stopie zeskoczenia i balansu.

Lekcja 2

- A. Podsumowanie i praktykowanie nauczonej techniki z Lekcji 1
- B. Skok na kolana . pokaz i praktyka. Nauczanie si podstawowego skoku w dójna kolana i z powrotem przed wypróbowaniem póÿobrotu w lewi i w prawo.
- C. Skok do siadu - pokaz i praktyka. Nauczanie si podstawowego skoku do siadu przed skakaniem na kolano, r ce i kolana - powtórka

Lekcja 3

- A. Podsumowanie i wypróbowanie umiej tno ci nauczonych w poprzednich lekcji.
- B. Zeskoczenie do przodu . wszyscy studenci powinni sobie oswoi pozycj na brzuchu (czoÿem do podÿogi) podczas gdy instruktor sprawdza bÿ dne pozycje, które mog spowodowa kontuzj .
- C. Zaczni od skoków na r kach i kolanach i potem wyci gnij ciaÿo do pozycji na brzuchu, zeskocz na pÿacht i powró na nogi.
- D. Powtarzanie . skok na r ce i kolana, skok do boku, z powrotem na nogi, skok do siadu, z powrotem na nogi.

Lekcja 4

- A. Podsumowanie i wypróbowanie umiej tno ci oraz technik nauczonych w poprzednich lekcjach.
- B. Obrót o poÿow
 - i. Zaczni od pozycji czoÿem do podÿogi. Kiedy b dziesz w kontakcie z pÿacht odbij si barkami na praw lub na lew stron , gÿow i ramiona obracaj w tym samym kierunku.
 - ii. Podczas obrotu upewnij si , e masz plecy równolegle z pÿacht i gÿow do góry.
 - iii Po doko czeniu obrotu, wyl duj w pozycji czoÿem do podÿogi . na brzuchu.

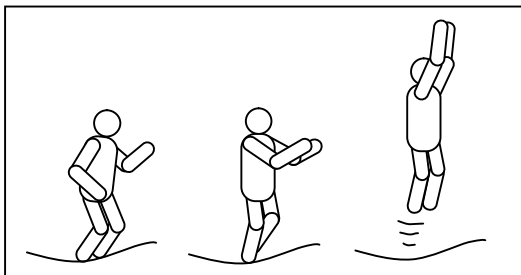
Po doko czeniu tej lekci ma student podstawowe znajomo ci o skokach na trampolinie. wicz cych powinni by motywowani do powtarzanie skoków z orientacj na kontrol i form .

Gra, w któr mo na bawi si w celu motywowania studenta do powtórze jest %SKOK+. W tej grze gracze licz od 1 do 10. Pierwszy gra zaczyna skokiem. Gracz 2 musi powtórzy ten sam skok i doda nast pny. Gracz numer 3 musi powtórzy skok pierwszego i drugiego gracza i doda skok trzeci. To powtarza si dopóki gracz nie powtórzy skoki w prawidÿowej kolejno ci. Pierwsza osoba, która zepsuje skok otrzyma liter %S+. W taki sposób si kontynuuje gra, dopóki kto nie zÿo y sÿowa %SKOK+. Ostatni pozostajÿ gracz jest zwyci zc ! Nawet podczas tej gry jest wa ne, by wicz cy opanowali swoje skoki. Nie mo na próbowa skomplikowanych lub wysokich skoków, które dot d nie zostajÿ opanowane.

W celu podwy szenia umiej tno ci powiniene skontaktowa si i instruktorem.

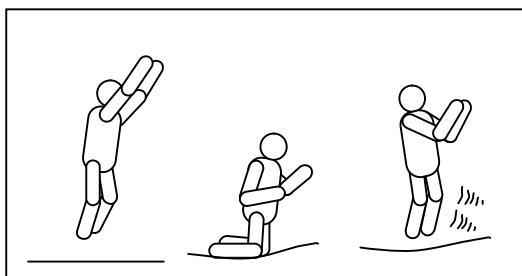
SKOKI PODSTAWOWE

SKOK PODSTAWOWY



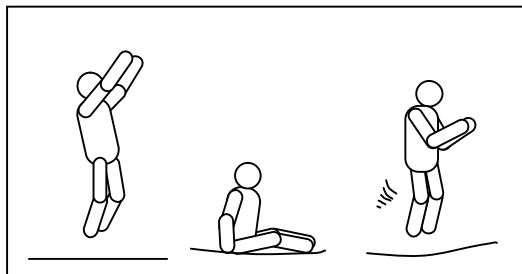
1. Sta na rodku trampoliny, przenie wag ciaa na palce na stopach, nogi lekko rozkroc.
2. Rozbujaj barki do przodu i do góry w kolistych ruchach.
3. Podczas wyskoku daj nogi ku sobie, ci gnij palce stóp.
4. Przed zeskokciem na trampolin trzymaj nogi lekko rozkroczone.

SKOKI NA KOLANACH



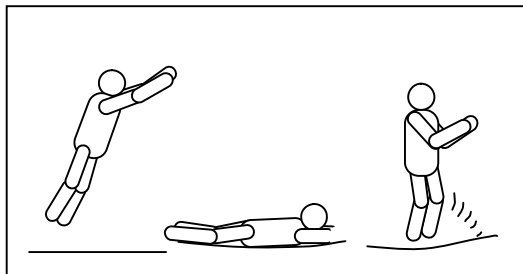
1. Zaczni od skoku podstawowego. Nie skacz wysoko.
2. Zeskocz na kolana, pleca miej wyprostowane. W celu utrzymania równowagi u yj barków.
3. Wró z powrotem do pozycji podstawowego skakania bujaniem barków.

SKOKI W PRZYSIADZIE



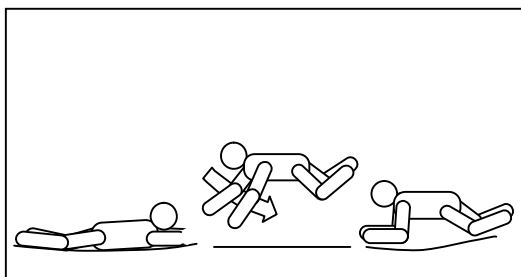
1. Zeskocz do przysiadu na piasko
2. Umie r ce na trmpolin obok biodrów.
3. Z powrotem do wyprostowanej pozycji wró odbij c si r kami.

SKAKANIE NA BRZUCHU



1. Zaczni od niskich skoków
2. Zeskocz na brzuch (twarz do podjogi), barki zostaw wyci gnij te do przodu
3. Odbij si od trampoliny r kami i wró z powrotem do wyprostowanej pozycji.

SKAKANIE Z OBROTEM O 180 STOPNI



1. Zaczynij skaka na brzuchu.
2. Odbij si lew lub praw r k i barkami (według tego, w którym kierunku chcesz si obróci)
3. Kontynuuj gów i ramionami w tym samym kieunku i trzymaj plecy równolegle z podjóg z gów do góry.
4. Zeskocz na brzuch i do pozycji wyprostowanej wró odbijaj si r koma i bark .

INSTRUKCJE DOTYCZ CE MONTA U

Dla monta u tej trampoliny potrzebujesz specjalny hak spr ynowy, który zostajączyony do tego produktu.

Je li trampolina nie jest wykorzystywana, mo e by lekko rozjõ ona i schowana.

Prosimy o dokãadne przeczytanie instrukcji dotycz cych monta u przez monta em produktu

PRZED MONTA EM

Prosimy o zapoznanie si z opisami cz ci i ich numerowaniem. Instrukcje dotycz ce monta u korzystaj z poni szego opisu cz ci.

Upewnij si , e opakowanie posiada wszystkie cz ci. Je li jaka brakuje, skontaktuj si ze sprzedawc .

Prosimy o noszenie ochronnych r kawic by zapobiec przyci ciom podczas monta u.

LISTA CZ CI

Wybierz rozmiar Twojej trampoliny.

Numer	Numer seryjny	Opis	6'	8'	10'	12'	13'	14'
1	TR800	Materiał trampoliny z przymocowanymi V/ V-kr kami	1	1	1	1	1	1
2	TR801	Rama	1	1	1	1	1	1
3	TR802	Górny wspornik	6	6	8	8	8	8
4	TR803	T- cz	6	6	8	8	8	8
5	TR804	Noga	3	3	4	4	4	4
6	TR805	Pionowe przedjõ enia nóg	0	6	8	8	8	8
7	TR806	Spr yny	48	60	64	72 lub 80	80 lub 88	88 lub 96
8	TR807	Tabliczka z informacjami bezpiecze stwa	1	1	1	1	1	1
9	TR808	Zacisk z haczykiem mocuj cym	1	1	1	1	1	1

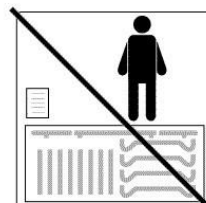
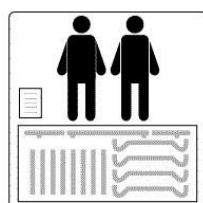
KOLEJNE POZYCJE . Trampolina ma 5 nóg

Numer	Numer seryjny	Opis	12'	13'	14'	15'
1	TR800	Materiał trampoliny z przymocowanymi V/ V-krkami	1	1	1	1
2	TR801	Rama	1	1	1	1
3	TR802	Górny wspornik	10	10	10	10
4	TR803	T-cz	10	10	10	10
5	TR804	Noga	5	5	5	5
6	TR805	Pionowe przedłużenie nóg	10	10	10	10
7	TR806	Sprężyny	70 lub 80	80 lub 90	90 lub 100	100 lub 110
8	TR807	Tabliczka z informacjami bezpieczeństwa	1	1	1	1
9	TR808	Zacisk z haczykiem mocującym	1	1	1	1

KOLEJNE POZYCJE . Trampolina ma 6 nóg

Numer	Numer seryjny	Opis	10'	12'	13'	14'	15'
1	TR800	Materiał trampoliny z przymocowanymi V/ V-krkami	1	1	1	1	1
2	TR801	Rama	1	1	1	1	1
3	TR802	Górny wspornik	12	12	12	12	12
4	TR803	T-cz	12	12	12	12	12
5	TR804	Noga	6	6	6	6	6
6	TR805	Pionowe przedłużenie nóg	12	12	12	12	12
7	TR806	Sprężyny	84	96	96	108	120
8	TR807	Tabliczka z informacjami bezpieczeństwa	1	1	1	1	1
9	TR808	Zacisk z haczykiem mocującym	1	1	1	1	1

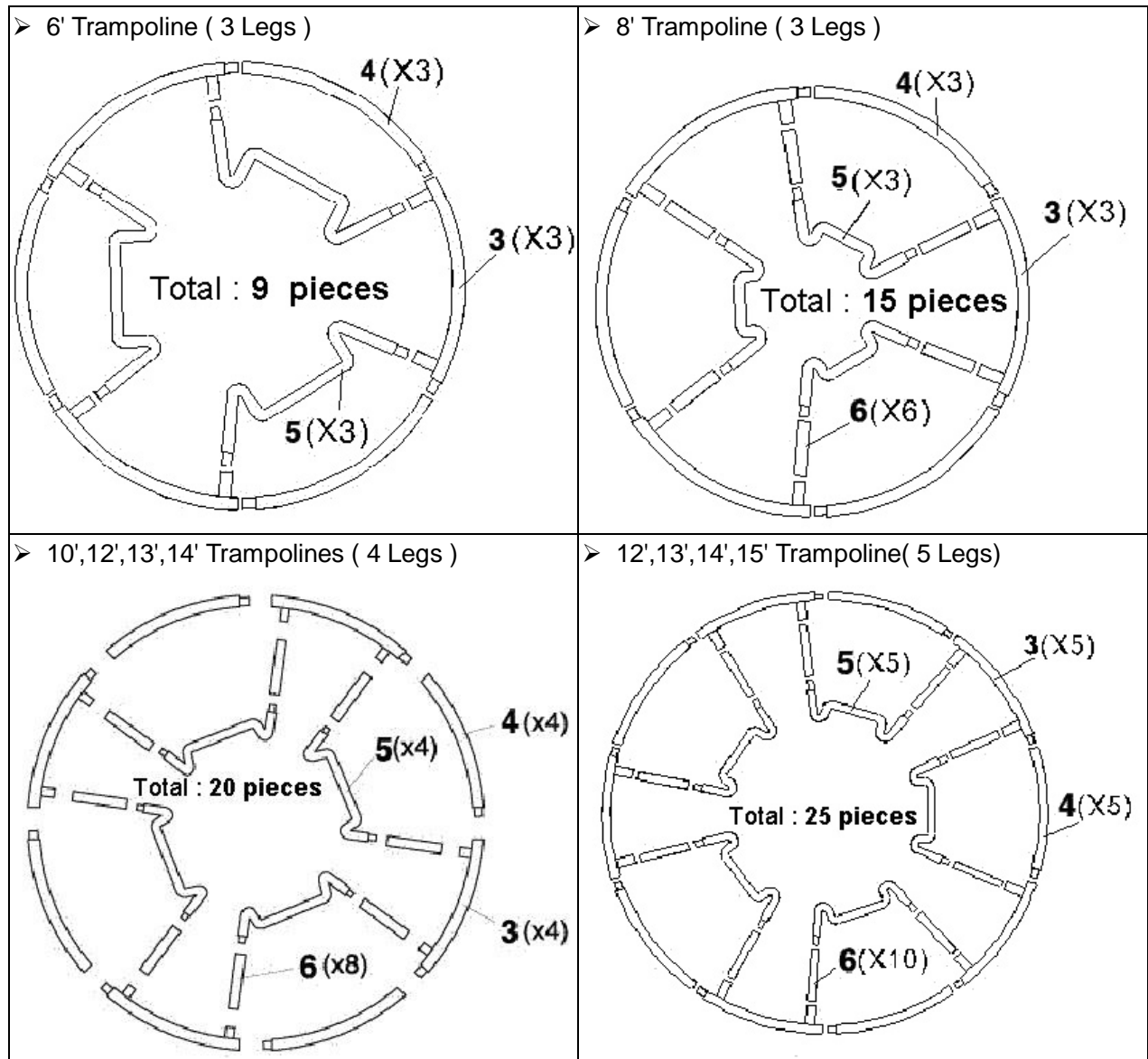
DO MONTAŻU TRAMPOLINY POTRZEBNE SĄ 2 OSOBY, PAMIĘTAJ O RÓŻNICACH, ABY UNIKAĆ JAKIEGOKOLWIEK ZRANIENIA



KROK 1 . kontrola konstrukcji

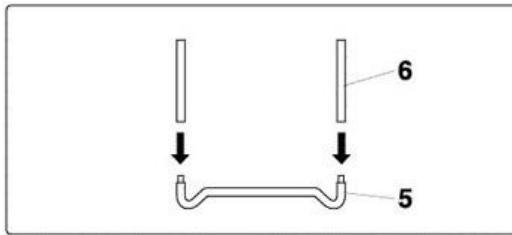
Upewnij si , e posiadasz wszystkie cz ci, które s widoczne poni ej. Wszystkie cz ci s takie same, uniwersalne, nie ma rozró nienia na lewe i prawe.

Do poÿ czenia cz ci wystarczy wsun cz wspornika do nast pnej sekcji. To poÿ czenie nazywane jest sT-cz %o



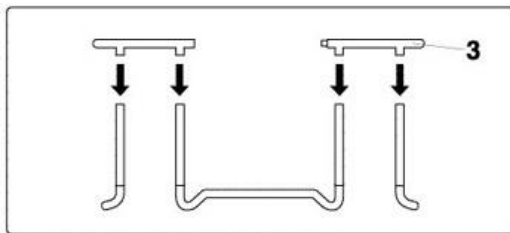
KROK 2 . monta nóg

A. Nasu wszystkie nogi (6) na podstaw nóg (5), jak pokazano na obrazku

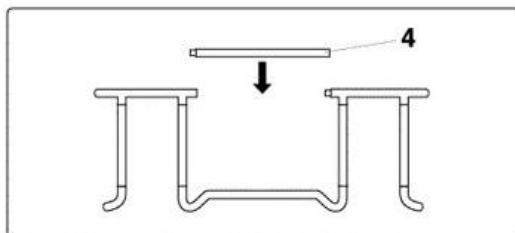


KROK 3 . monta górnych wsporników

Do zbudowania tej części potrzebne są 2 osoby. Jedna osoba trzyma podstaw zamontowaną w kroku 2 jak pokazano na obrazku. Druga osoba nasunie na końce kolejne wsporniki.(3)



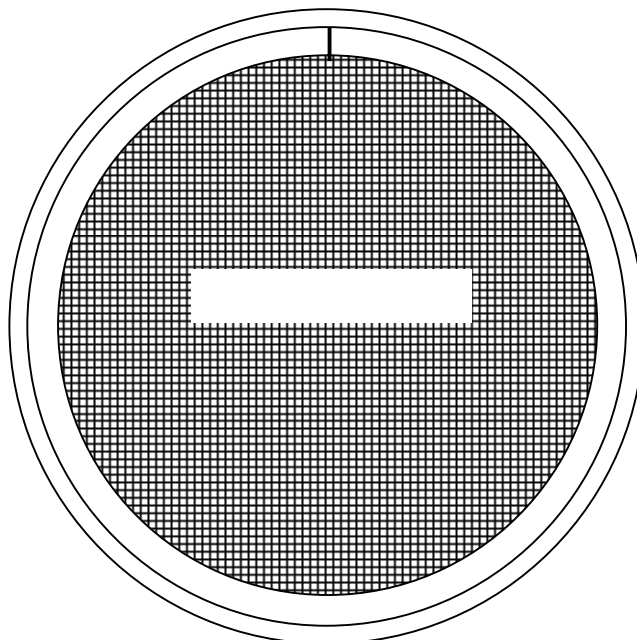
B. Położyć górny wspornik z 4 wewnątrz trzynami wspornikami (4). Nasunąć go na otwory jak pokazano na obrazku.



KROK 4 . przymocowanie powierzchni do skakania

Należy zachować ostrożność podczas mocowania sprężyn. Do tej czynności również potrzebujesz pomocy drugiej osoby. **UWAGA:!** Podczas mocowania sprężyny uważaj na palce, mogą zostać cignięte.

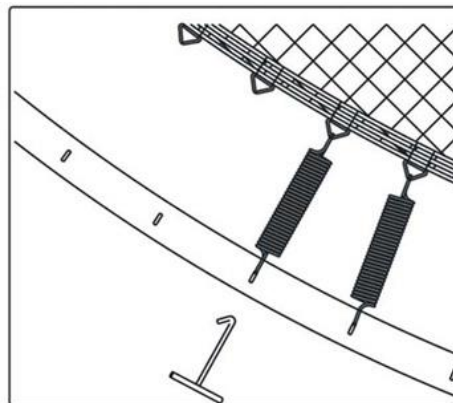
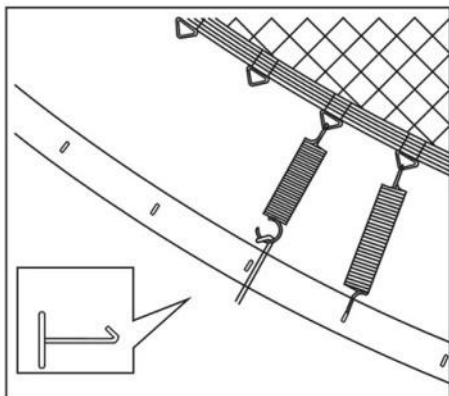
A. Rozłożenie materiału trampoliny(1) wewnątrz stron do ramy.



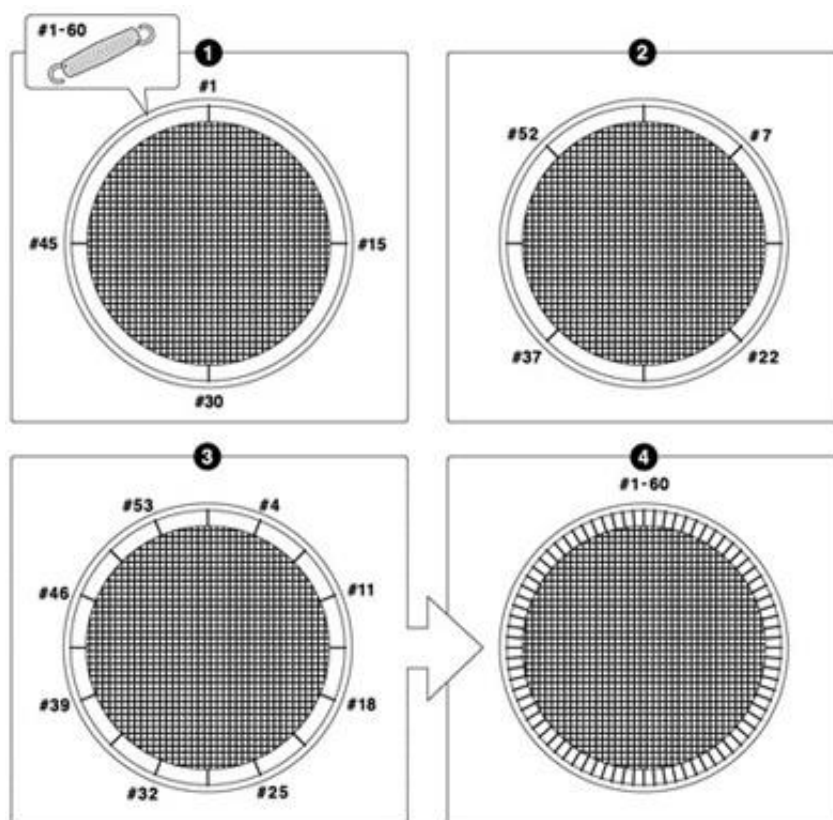
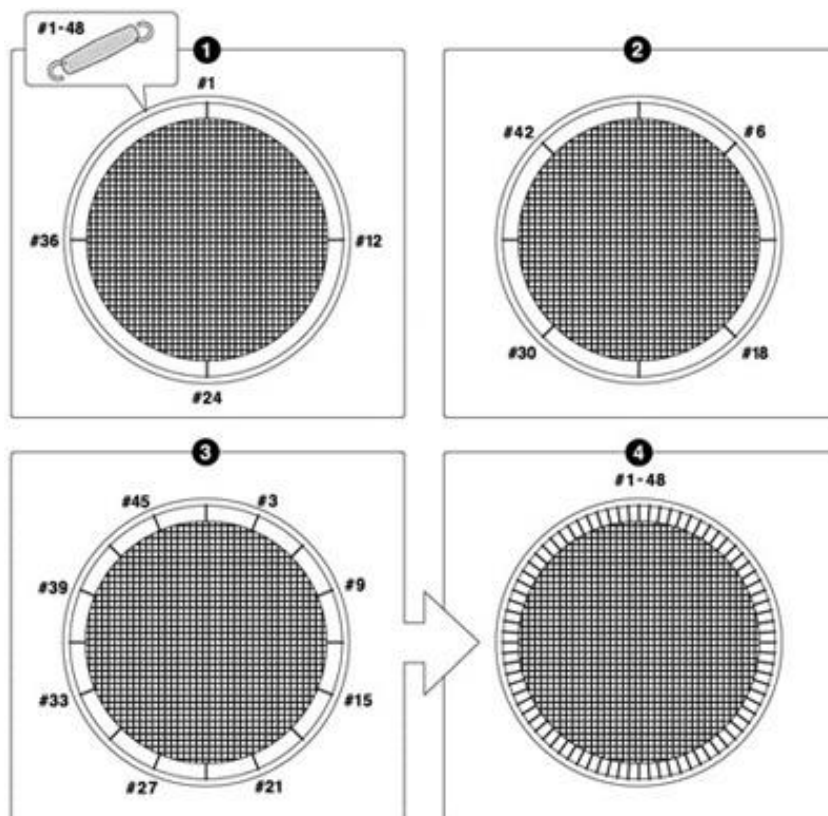
1. Jak używać specjalnego haka do sprężyn:

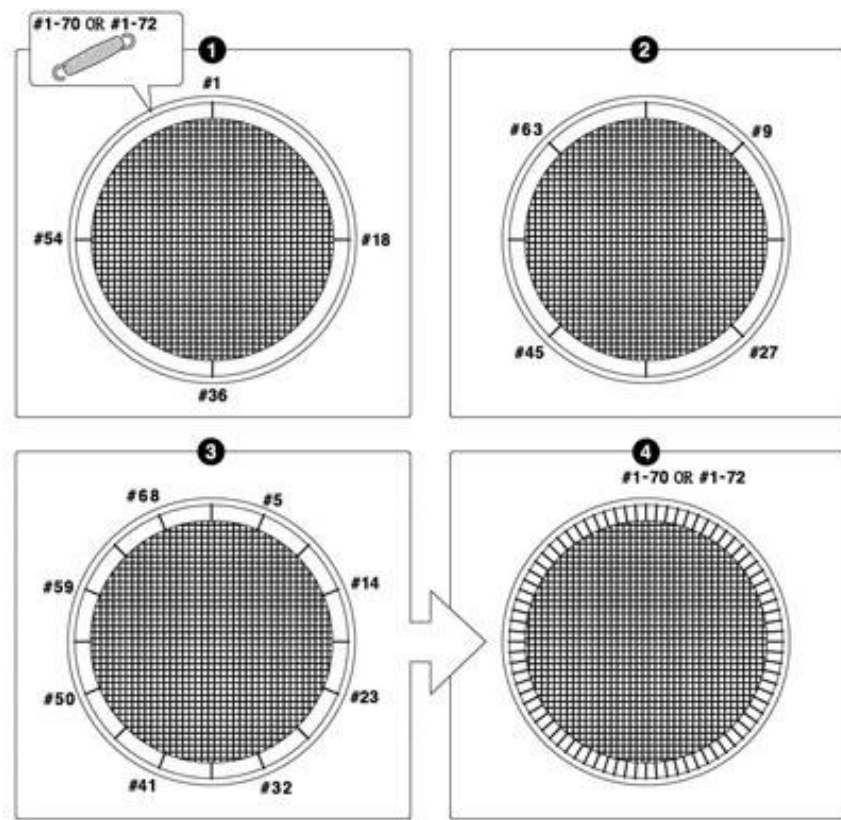
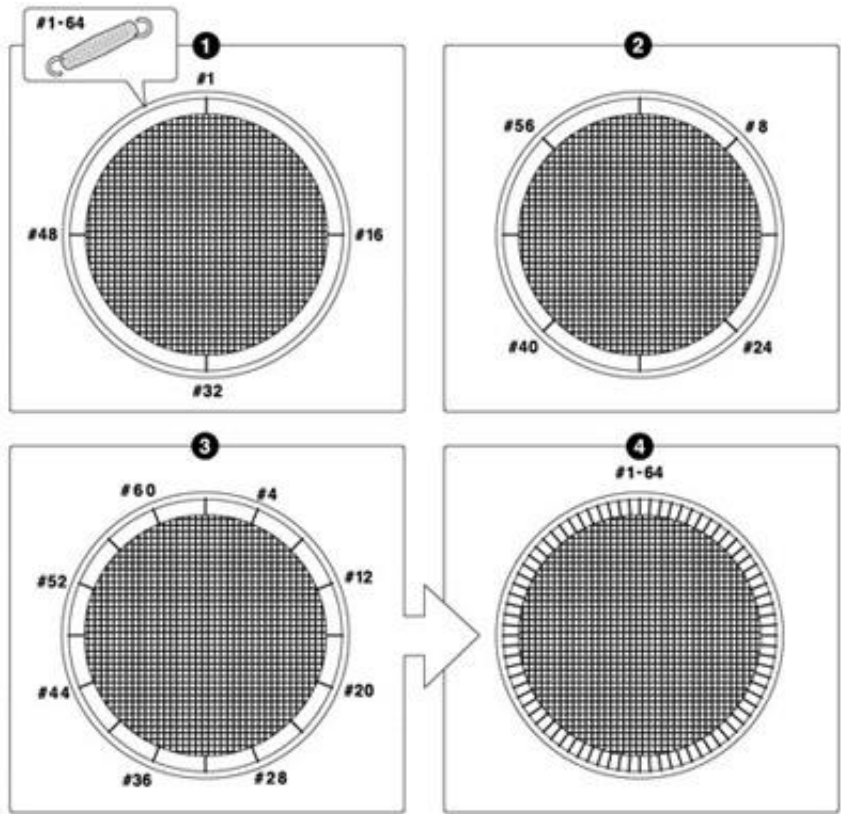
Wyciągnij jeden koniec sprężyny do haka na powierzchni do skakania, drugi koniec, złap haczykiem i nasuń na okna na ramie.

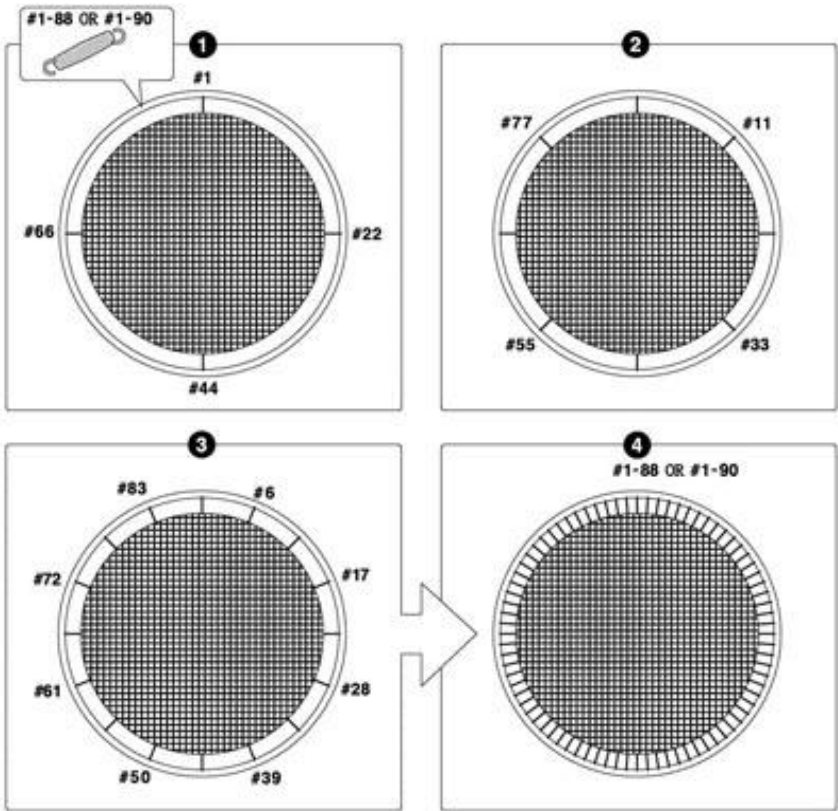
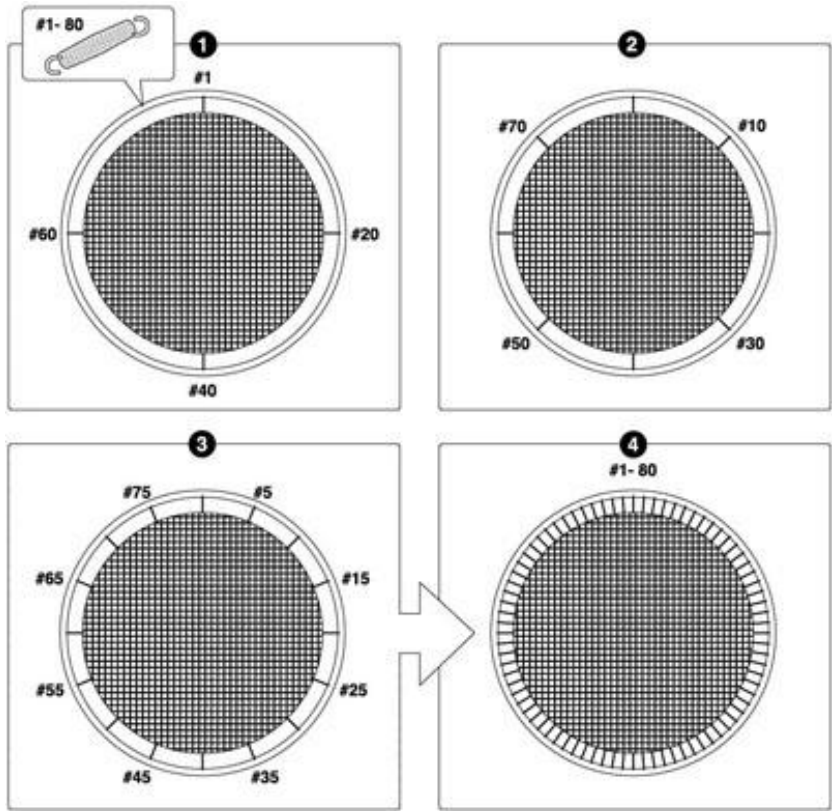
B daj ostrożność przy naciąganiu sprężyn, aby nie cisnąć ręki lub innej części ciała!

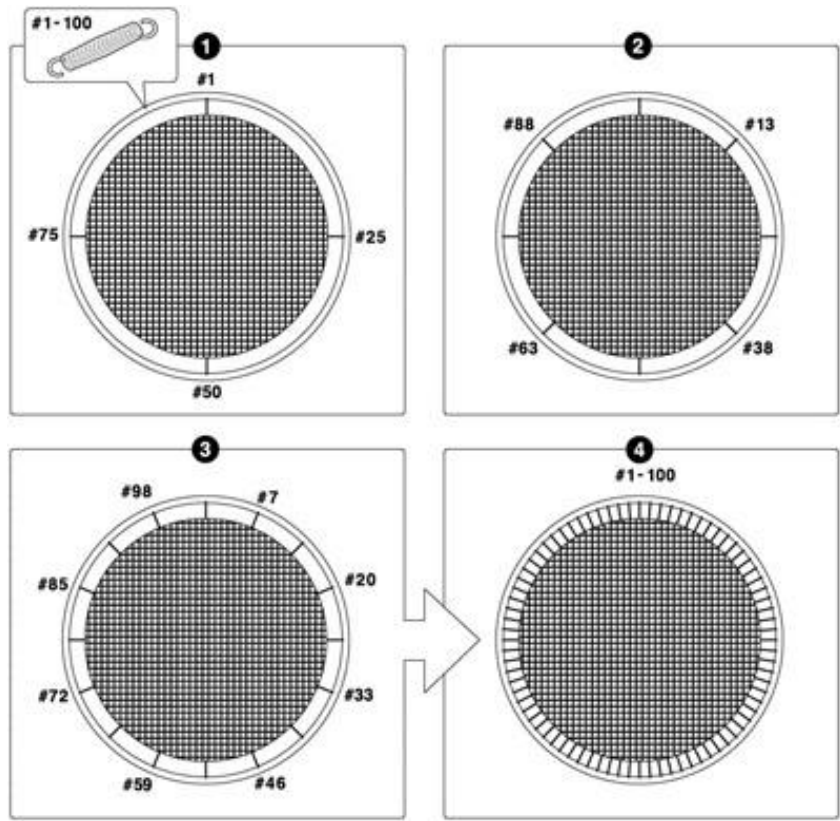
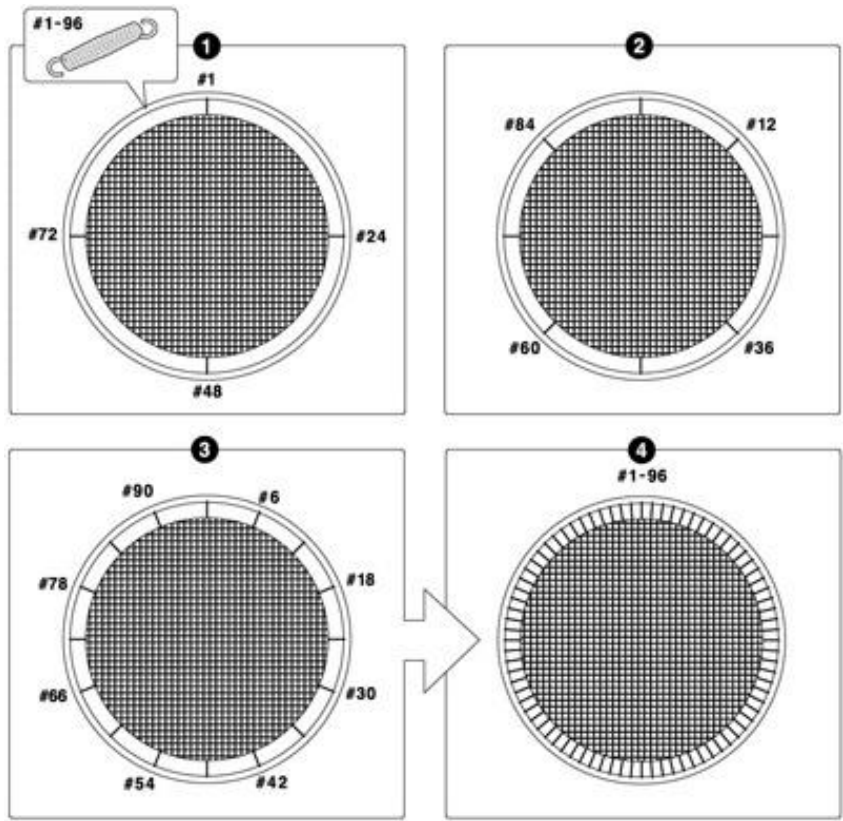


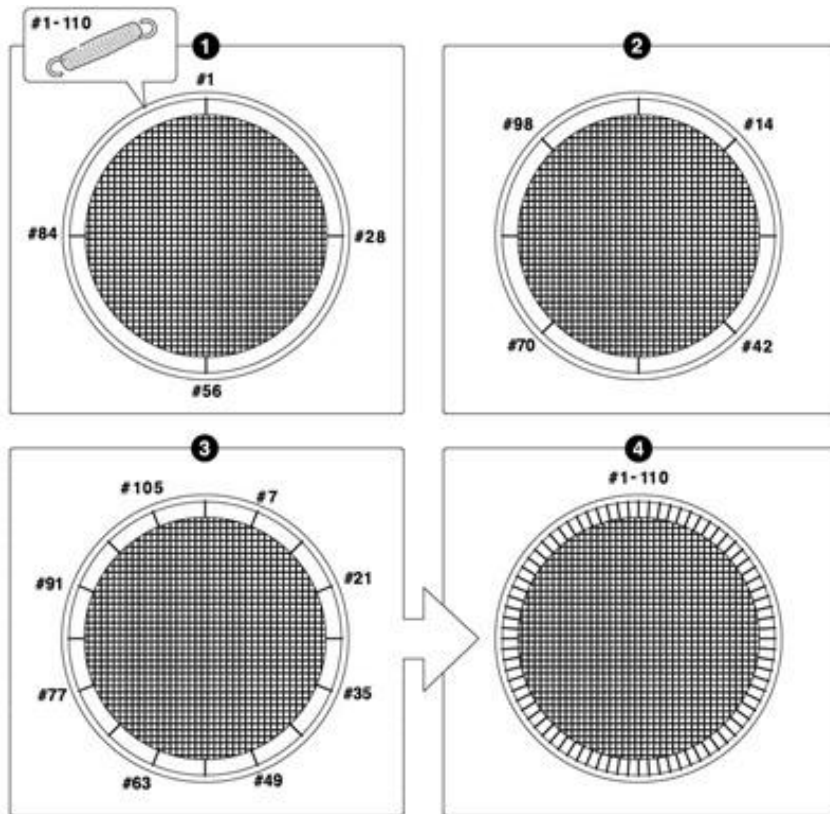
C. Wybierz obrazek z ilości sprężyn, ktory ma Twoja trampolina







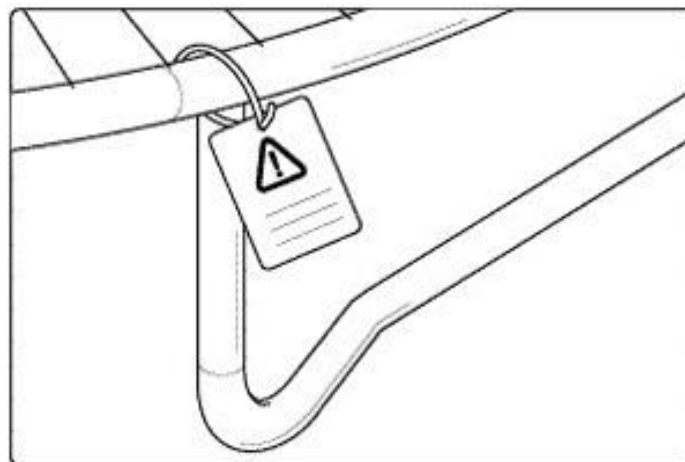




D. Jeśli pominiemy otwór, wyciągnij poszczególne sprężyny, ilość musi się zgadzać.

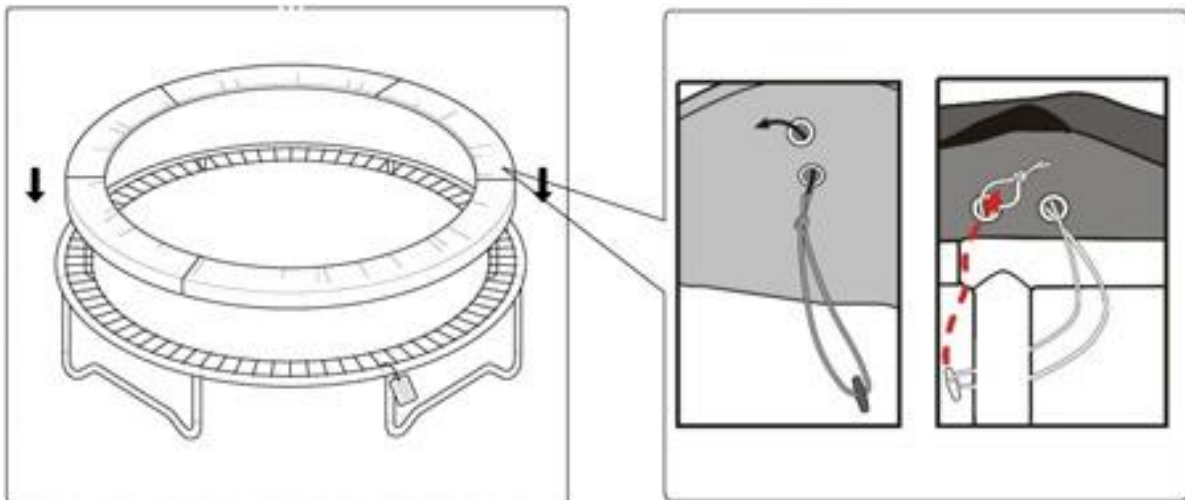
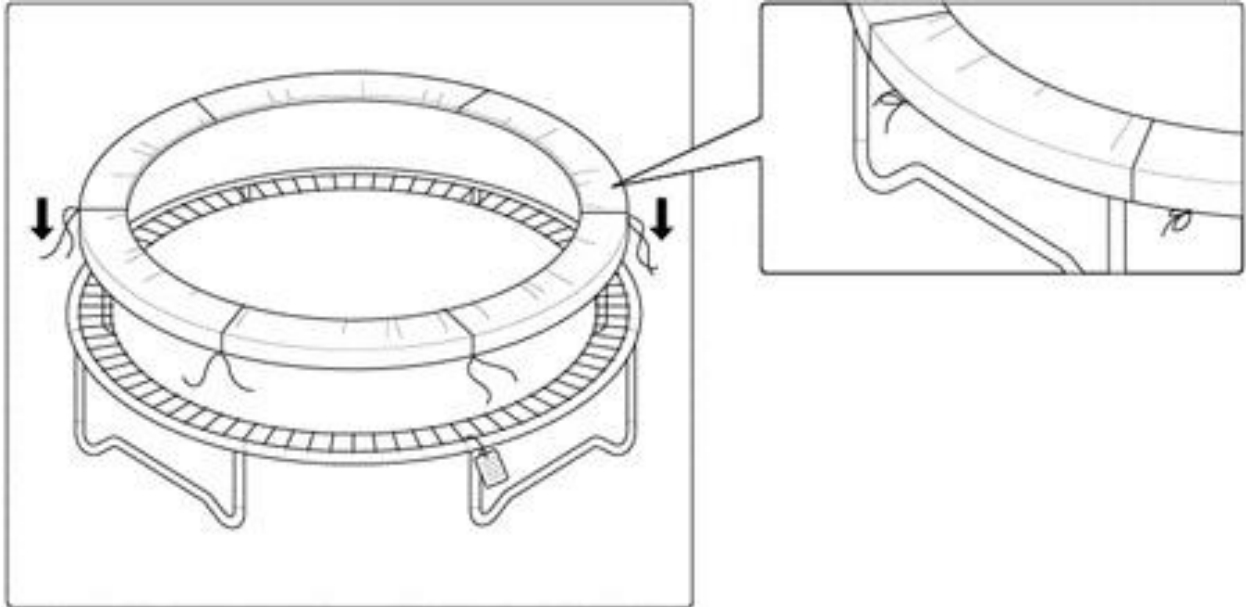
KROK 5 – Zamocowanie ostrzeżenia, informacji o bezpieczeństwie

A. przymocuj tabliczkę (8) do trampoliny. Przymocuj tak aby tekst wskazywał do góry, a nie odwrotnie.



KROK 6 . przymocowanie osłony na sprężyny

- A. Rozłóż osłonę (2) na trampolinie, tak aby sprężyny i trama zostały przykryte. Upewnij się, że osłona przykrywa wszystkie części metalowe.
- B. Przymocuj paski, które znajdują się na dolnej stronie do ramy trampoliny- jak pokazano na obrazku.



PL - OCHRONA I KONSERWACJA

Trampolina ta została zaprojektowana z jako ciowych materiałow i z wpraw . Prawidłow ochron i konserwacji b dzie trampolina dostarcza wszystkim u ytkownikom zabawy, rado ci i wiczenia. Prosimy o dotrzymanie poni szych instrukcji:

Trampolina za została zaprojektowana do okre lonej wagi i u ycia. Upewnij si , e trampolina jest u ywana przez jedn osob w tym samym czasie. Człowiek powy ej 120 kg nie powinien u ywa trampoliny. Skoczkowie powinni u ywa skarpetek, butów gimnastycznych lub by na bosaka. Nie powinni u ywa adidasów lub tenisówek. W celu ograniczenia zniszczenia nie wpuszczajcie zwier t na pächci . Skoczkowie powinni usun wszystkie ostre przedmioty z ciałą przed u yciem trampoliny. Wszystkie ostro lub wystaj ce przedmioty powinny by zawsze trzymane poza pächci trampoliny.

Przed u yciem zawsze sprawd trampolin z powodu zu ycia, uszkodzenia lub brakuj cej cz ci.

B d poinformowany o:

- Otworach, dziurach w pächcie trampoliny
- O zginaj cej si pächcie
- Rozpruciu lub jakichkolwiek innych uszkodzeniach
- Wygi tych lub zämanych cz ci ramy, jakimi s nogi
- Zämanych, brakuj cych lub uszkodzonych spr ynach
- Zniszczonej, brakuj cej pokrywie ramy
- Wyst pach jakiegokolwiek typu (przede wszystkich o ostrych) na ramie, spr ynach lub na pächcie
- Przed ka dym u yciem nale y sprawdzi , czy gówne cz ci nie s uszkodzone. Je eli cz ci s uszkodzone, produkt mo e by niebezpieczny, wtedy nie korzystaj z trampoliny
- je li nie b dziesz kontroloway trampoliny, nara sz si na kontuzj /wypadek
- sprawdzaj dokr cenie nakr tek i rub, y czenia spr yn, osyony rub a ostre rogi.
- Zatrzymaj instrukcj z informacjami o trampolinie jak i konserwacji.
- W przypadku du ego wiatru zaleca si dodatkowe zabezpieczenie i obci enie trampoliny. Mo na to zrobi za pomoc zestawu do zakotwiczenia trampoliny, który oferowany jest jako akcesoria do trampolin.

Podczas zimowych miesi cy nale y rozebra trampolin i schowa . Oddziaływanie mrozu oraz niegu prowadzi do uszkodzenia powierzchni trampoliny oraz kraw dzi ochronnej i w tym do obni enia czasu u ytkowania. Reklamacje tego typu nie b d uwzgl dniane.

Podczas skakania na trampolinie mog pojawi si ró ne d wi ki oraz dorywcze skrzywienie, co nie jest powodem do reklamacji.

PL

WARUNKI ATMOSFERYCZNE

W trudnych warunkach atmosferycznych mo e doj do przemieszczenia trampoliny przez wiatr. Je li spodziewasz si takiego wiatru, przeniez trampolin do pomieszczenia lub j rozj . W

celu zapewnienia bezpieczeństwa trampoliny podczas dobrych warunków atmosferycznych powinna ona być przymocowana, co najmniej na trzech miejscach. Przymocuj konstrukcję trampoliny do ziemi. Nie wystarczy przymocować tylko nogi trampoliny, mogą wyciągnąć ją szybko ramy.

PRZEMIESZCZANIE TRAMPOLINY

Kiedy przemieszczasz trampolinę, będziesz potrzebować pomocy następnej osoby. Wszystkie punkty łączenia powinny zostać zapakowane w opakowaniach odpornych wobec pogody, np. rurki. To utrzyma nienaruszoną konstrukcję podczas przemieszczania i zabroni rozłączenia i oddzieleniu części od części. Przemieszczaj trampolinę podniej lekko do góry i trzymaj poziomo. Dla jakiegokolwiek innego typu przemieszczania należy trampolinę rozobrać. Po każdym przeniesieniu należy przeprowadzić kontrolę bezpieczeństwa.

PL - Dodatkowe akcesorium trampoliny (nie jest częścią pakowania).



**ochranná sí /ochranná sie
/sie ochronna**



**schodki k trampolin /schodíky k
trampolíne
/schodki do trampoliny**



přáclia ochronna



sie pod trampolin



namíot do trampoliny



zestaw kotwiczny

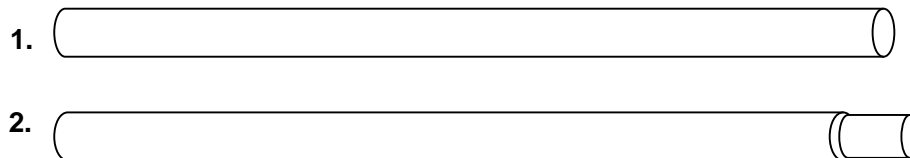
ISTRUKCJA MONTA U SIATKI OCHRONNEJ

1. lista cz ci :

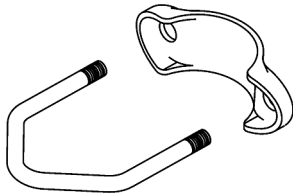
numer	opis	183	244	305	365	426	457
1	OCYNKOWANA RURKA	6	6	6	8	8	8/10
2	OCYNKOWANA RURKA	6	6	6	8	8	8/10
3	ELAZN SZEKLA	12	12	12	16	16	16/20
4	NAKR TKA	24	24	24	32	32	32/40
5	SIATKA ZABEZPIEZAJ CA	1	1	1	1	1	1
6	ROZPÓRKA	12	12	12	16	16	16/20

2. szkic cz ci :

trubka



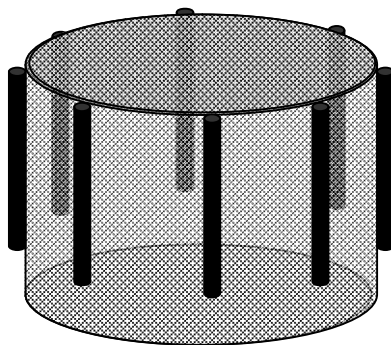
3. elazna szekla



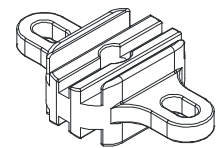
4. nakr tka



5. siatka zabezpieczaj ca

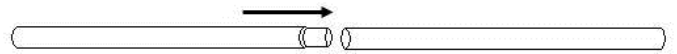


6. rozpórka

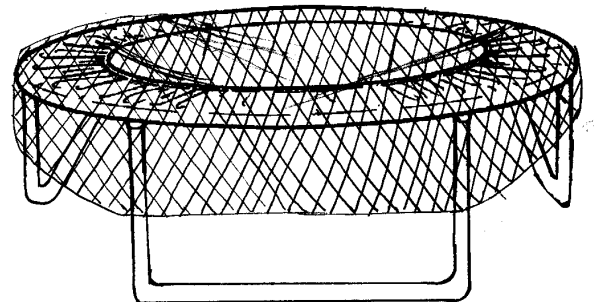


KROK 1:

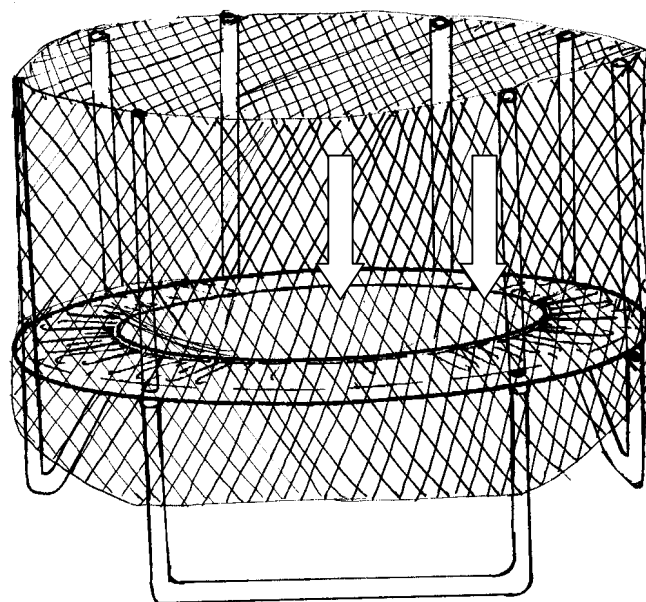
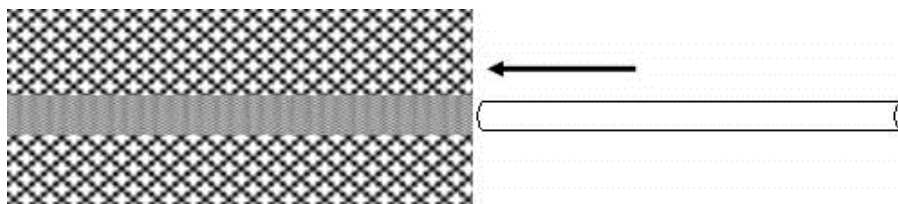
połącz dwie tycze ze sobą, tak jak to pokazano na obrazku 1.



Rozciągnij siatkę na trampolinie.

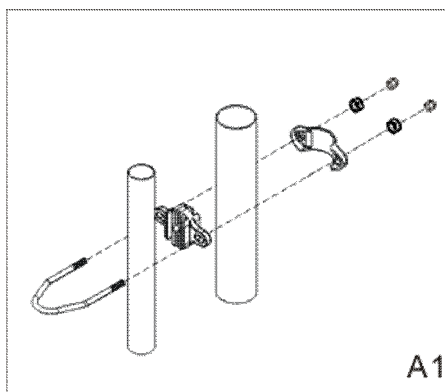
**KROK 2:**

Wsuń tyczki do sieci.

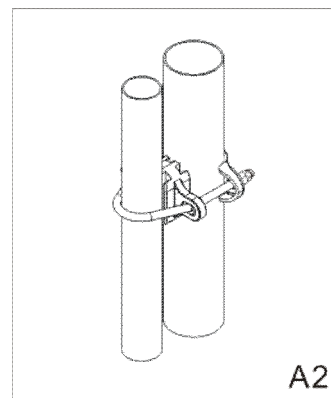


KROK 3:

za pomocą elaznej szelki (Obr. A1 i A2) przyćcz dr ek podpieraj cy do dr ka gównego.



A1



A2

A1

przymocuj dr ek podpieraj cy do nogi trampoliny za pomoc dwóch specjalnych klamer, dwóch z ograniczników, zabezpiecz za pomoc kompletu rubek.

A2

zaczep wierzchni klamr do plastikowego haczyka na siatce, dla swojego bezpiecze stwa.

rubki musz by wewn trz, ze spodniej cz ci trampoliny. Klamry mog by umieszczone wyćcznie na nogach.



Wa ne ó przeczytaj !
Uwaga ó podstawowe zasady bezpiecze stwa:

- Przeczytaj instrukcj obc gi przed u yciem, zachowaj j na wypadek, gdyby potrzebowal z niej jeszcze korzysta .
- Upewnij si , e sie zabezpieczaj ca jest poprawnie zam towana, tak jak to pokazano w instrukcji.
- Dzieci nie mog korzysta z trampoliny bez nadzoru osoby, która została poinstruowana odno nie sposobu u ycia trampoliny.
- Dzieci nie mog przebywa wewn trz siatki bez nadzoru.
- Podczas uzywania sieci miej instrukcj obc gi w zasi gu r ki.
- Nie wspinaj si , nie hu taj i nie skacz na pojedyncze cz ci siatki zabezpieczaj cej.
- Nie u ywaj trampoliny, je li materia na siatce zabezpieczaj cej jest uszkodzony.
- Siatka zabezpieczaj ca jest zaprojektowana tak, aby redukowa prawdopodobie stwo zranienia podczas upadku z trampoliny, nie chroni jednak przed wszystkimi urazami.
- Nie pozwalajcie dzieciom zabiera do sieci zabawek czy innych rzeczy.
- Przeczytaj dalsze informacje na temat u ycia sieci.

Zachowaj te informacje na wypadek potrzeby przysz ego odwo ania si do nich

Konserwacja i u ywanie

- Monta ó niniejsza sie bezpiecze stwa powinna by zc ona przez osob doros a. Sie musi by montowana stopniowo, przy zachowaniu odpowiednich kroków. Je li sie b d sk ada dwie osoby, b dzie to atwiejsze. Sie sk ada si równie z materów cz ci, nie powinny z niej korzysta dzieci poni ej wieku 3 lat. Przed zc eniem skontroluj, czy opakowanie zawiera wszystkie wymienione cz ci. W przypadku, e której z cz ci b dzie brakowa , nie nale y sieci sk ada i poczeka na brakuj ce cz ci .
- Umieszczenie ó trampolina musi by umieszczona na równej, g adkiej i dobrze o wietlonej powierzchni. W adnym przypadku nie mo e by umieszczona na twardej powierzchni takiej jak asfalt i beton. Wokó trampoliny powinna by wolna przestrze ok 2 materów, w przesrzeni ok 7 metrów powinna by powierzchnia wokó trampoliny czysta. Najlepiej umie ci trampolin na trawniku, na piasku lub na powierzchni do gry, odpowiedniej dla trampoliny. Nigdy nie umieszczaj nic pod trampolin .

Informacje dotycz ce bezpiecze stwa

- Niniejsza sie jest przeznaczona do u ytku domowego, jedynie dla osób starszych ni eli 6 lat. Nie jest to powierzchnia do odbijania si . Sie jest przeznaczona do:
 - (1) Kontrol wej cia i wyj cia na trampolin ,
 - (2) Zachowania poczucia bezpiecze stwa podczas skakania, ruchów bez obawy o upadek z trampoliny i zranienie.
- Osoby doros e musza zawsze sprawowa opiek nad dzie mi, ostrzec je aby nie wykonywały na trampolinie niedopuszczalnych i ryzykownych wicze .
- Regularnie kontroluj czy:
 - Dzieci nie przynios y na trampolin innych przedmiotów

- Aktywność dzieci na trampolinie
 - Warunki wewnątrz sieci, i w momencie, kiedy dzieci z niej nie korzystają
 - Sposób w jaki dzieci wchodzi i wychodzi z sieci
- Dzieci nie mogą zabierać na trampolinę kasku.
 - Główną częścią trampoliny jest wyrobiona ze stali, która przewodzi prąd elektryczny. Nieodpowiednie przedmioty z podłożeniem do prądu (wiatyka, grzejniki, urządzenie użytku domowego) nie mogą być w pobliżu, czy wewnątrz siatki bezpieczeństwa. Mogłyby to doprowadzić do śmiertelnego porażenia prądem.
 - Nigdy na trampolinie nie może skakać więcej niż jedna osoba. Skakanie więcej niż jednej osobą może doprowadzić do zderzenia czy wypadnięcia a tym samym do urazu.
 - Ponieważ powierzchnia trampoliny znajduje się nad ziemią, istnieje tu niebezpieczeństwo upadku, podczas wchodzenia do trampoliny przez drzwiczki sieci. Zawsze należy pomóc dziecku przy wejściu do trampoliny, pozwoli to uniknąć ewentualnego urazu.
 - W celu wejścia na trampolinę używaj jedynie przez drzwi sieci.
 - Zachowaj ostrożność przy zmianie pogody. Kiedy jest mokro, powierzchnia do skakania może być śliska, na stalowych częściach może być przy temperaturze poniżej zera osadza się szron i śnieg. Podczas gorzej i słonecznej pogody, części stalowe mogą się nagrzewać, ich temperatura może się ponadto podczas użytkowania zmieniać.

Ochrona i konserwacja sieci

- Wszystkie produkty należy regularnie kontrolować, powinna to robić osoba dorosła. Każde urządzenie powinno być raz na miesiąc poddawane kontroli, należy sprawdzić przede wszystkim prawidłowe połączenie wszystkich części. Jeśli któraś z części wygląda na zużytą, należy ją wymienić. Jeśli nie zostanie wymieniona może dojść do zranienia lub sprawy, a urządzenie nie będzie funkcjonować.
- Produkt nie może być używany aż do momentu, kiedy nie zostanie poprawnie zmontowany i skontrolowany. Ocynkowane części wymagają czasowej konserwacji. Jeśli powierzchnia zarzewieje, rdza powinna być usunięta szlifierką lub papierem ściernym, powierzchnia następnie powinna zostać pokryta nietoksycznym lakierem lub farbą.
- W celu uniknięcia uszkodzenia siatki zabezpieczaj ją, nie pozwalaj zwierzętom domowym, aby wchodziły na trampolinę. Mogą uszkodzić lub przerwać się.
- Upewnij się, że w pobliżu trampoliny nie istnieje żadne źródło ognia. Podczas wietrznej pogody mogłyby iskry lub popioły roznieść ogień i na trampolinę.
- Jakkolwiek trampolina, z siatki i bez, może być przy silnym wietrze odniesiona i ulec zniszczeniu. W takich warunkach radzimy schować trampolinę w bezpiecznym i suchym miejscu.

Podczas zimowych miesięcy należy rozebrać trampolinę i schować. Oddziaływanie mrozu oraz śniegu prowadzi do uszkodzenia powierzchni trampoliny oraz krawędzi ochronnej i w tym do obniżenia czasu użytkowania. Reklamacje tego typu nie będą uwzględniane.

Sprzedający na niniejszy produkt udziela pierwszemu właścicielowi gwarancji na czas użytkowania 2 lata od dnia sprzedaży.

Gwarancja nie dotyczy uszkodzeń powstałych w wyniku:

1. Szkód spowodowanych przez użytkownika tj. Uszkodzenia produktu przy nieprawidłowym montażu, niepoprawnej naprawy wykonywanej we własnym zakresie, użytkowaniu niezgodnym z kartą gwarancyjną np. Niewłaściwym umieszczeniem pionowej kolumny siedzenia w ramie, niewystarczającym ściąganiem pedałów w korbach i korb w osi środkowej;
2. Niepoprawną lub zaniedbywaną konserwacją;
3. Uszkodzeń mechanicznych;
4. Zużycia części powstałego przy codziennym użytkowaniu (np. Gumowe i plastikowe części, mechanizmy ruchome jak np. Łożyska, pas klinowy, zużycie przycisków na komputerze);
5. Nieszczęśliwych wypadków i klęsk żywiołowych;
6. Niefachowych interwencji;
7. Niepoprawnego obchodzenia się, lub niewłaściwego umieszczenia, wpływu niskiej lub wysokiej temperatury, oddziaływania wody, nieadekwatnego nacisku lub uderzenia, celowej zmiany designu, kształtu lub rozmiaru.

PL - Copyright - prawo autorskie

Firma MASTER SPORT s.r.o. zastrzega sobie wszelkie prawa autorskie do treści niniejszej instrukcji obsługi. Prawo autorskie zabrania kopiowania treści instrukcji w całości lub części przez osoby trzecie bez wyrażonej zgody MASTER SPORT s.r.o..

Firma MASTER SPORT s.r.o. za korzystanie z informacji zawartych w niniejszej instrukcji obsługi nie ponosi odpowiedzialności za jakiegokolwiek patent.

TRINET CORP sp. z o.o.
Wilkowicka 2
44-180 Toszek, Poland
info@najtanszysport.pl
www.najtanszysport.pl





Trampoline with enclosure

MASTERJUMP®

User's manual



Specifikace:

- 6'(183 cm)
 8'(244 cm)
 10'(305 cm)
 12'(366 cm)
 13'(396 cm)
 14'(427 cm)
 15'(457 cm)



Počet pružin:

- 48
 60
 64
 72
 80
 88
 90
 96
 100
 110

Počet nohou:

- 3
 4
 5



**NEJLEVNEJSI
SPORT.CZ**



**NAJLACNEJSI
SPORT.SK**



**NAJTANSZY
SPORT.PL**

INTRODUCTION

Before you begin use of this trampoline, be sure to carefully read all the information

Provided to you in this manual. Just like any other type of physical recreational activity, Participants can be injured. To reduce the risk of injury, be sure to follow appropriate safety rules and tips.

- Max. user's weight is 100 kg (183,244,305 cm), 120 kg (365,396,426,457 cm)
- Misuse and abuse of this trampoline is dangerous and can cause serious injury!
- Trampoline, being rebounding devices, propel the performer to unaccustomed heights and into a variety of body movements.
- Always inspect the trampoline before each use for wear-out mat, loose or missing parts.
- Proper assembly, care and maintenance of product, safety tips, warnings, and proper Techniques in jumping and bouncing are all included in this manual. All users and Supervisors must read and familiarize themselves with these instructions. Anybody who chooses to use this trampoline must be aware of their own limitations in regards to performing various jumps and bounces with this trampoline.

Warning !



NO MORE THAN ONE PERSON AT A TIME ON THE TRAMPOLINE! MULTIPLE JUMPERS INCREASE THE RISK OF INJURY SUCH AS BROKEN HEAD, NECK, LEG, OR BACK.



DO NOT PERFORM SOMERSAULTS (FLIPS AS THIS WILL INCREASE YOUR CHANCES OF LANDING ON YOUR HEAD OR NECK.

Always consult a physician before performing any kind of physical activity.

PLEASE RETAIN THIS INFORMATION FOR FUTURE REFERENCE

INFORMATION ON USE OF THE TRAMPOLINE

Initially, you should get accustomed to the feel and bounce of the trampoline. The focus must be on the fundamentals of your body position and you should practice each bounce (the basic bounces) until you can do each skill with ease and control.

To brake a bounce, all you need to do is flex your knees sharply before they come in contact with the mat of the trampoline. This technique should be practiced while you are learning each of the basic bounces. The skill of braking should be used whenever you lose balance or control of your jump.

Always learn the simplest bounce first and be consistent with the control of your bounce before moving on to more difficult and advanced bounces. **A controlled bounce is one when your take off point and landing point is the same spot on the mat.** If you move up to the next bounce without first mastering the previous, you increase your chances of getting injured.

Do not bounce on the trampoline for extended periods of time because fatigue can increase your chances of becoming injured. Bounce for a brief period of time and then allow others to join in on the fun! Never have more than one person bouncing on the trampoline.

Jumpers should wear t-shirt, shorts or sweats, and regulation gymnastics shoes, heavy socks, or be barefoot. If you are just beginning, you may want to wear long sleeve shirts and pants to protect against scrapes and abrasions until you master correct landing positions and form. Do not wear hard sole shoes, such as tennis shoes, on the trampoline as this will cause excessive wear on the mat material.

You should always mount and dismount properly in order to avoid injury. To mount properly, you should PLACE your hand on the frame and either step or roll up onto the frame, over the springs, and onto the trampoline mat. You should always remember to place your hands onto the frame while mounting or dismounting. Do not step directly onto the frame pad or grasp the frame pad. To dismount properly, move over to the side of the trampoline and place your hand onto the frame as a support and step from the mat to the ground. Smaller children should be assisted when mounting and dismounting the trampoline.

Do not bounce recklessly on the trampoline since this will increase your chances of getting injured. The key to safety and having fun on the trampoline is control and mastering the various bounces. Never try to out-bounce another bouncer in terms of height! Never use the trampoline alone without supervision.

ACCIDENT CLASSIFICATION

Mounting and Dismounting: Be very careful when getting on and off the trampoline. DO NOT mount the trampoline by grabbing the frame pad, stepping onto the springs, or by jumping onto the mat of the trampoline from any object (i.e. a deck, roof, or ladder). This will increase your chances of getting injured! DO NOT dismount by jumping off the trampoline and landing on the ground regardless of the makeup of the ground. If small children are playing on the trampoline, they may need help in mounting and dismounting.

Use of Alcohol or Drugs: DO NOT consume any alcohol or drugs when using this trampoline! This will increase your chances of getting injured since these foreign substances impair your judgements, reaction time, and

overall physical coordination

Multiple Jumpers: If you have multiple jumpers (more than one person on the trampoline at any one time), you increase the chance of getting injured. Injuries could occur when you fly off the trampoline, lose control, collide with the other jumper(s), or land on the springs. Generally, the lightest person on the trampoline will get injured.

Striking the Frame of Springs: When playing on the trampoline, STAY in the center of the mat. This will reduce your risk of getting injured by landing on the frame or springs. Always keep the frame pad covering the frame of the trampoline. DO NOT jump or step onto the frame pad directly since it was not intended to support the weight of a person.

Loss of Control: DO NOT try difficult manoeuvres, or any manoeuvres until you have mastered the previous manoeuvre, or if you are just learning how to jump on a trampoline. If you do, you will increase your risk of getting injured by landing on the frame, springs, or off the trampoline completely because you might lose control of your jump. A controlled jump is considered landing on the same spot that you took off from. If you do lose control when you are jumping on the trampoline, bend your knees sharply when you land and this will allow you to regain control and stop your jump.

Somersaults (Flips): DO NOT PERFORM somersaults of any type (backwards or forwards) on this trampoline. If you make a mistake when trying to perform a somersault, you could land on your head or neck.. This will increase your chances of getting your neck or back broken, which will result in death or paralysis.

Foreign Objects: DO NOT use the trampoline if there are pets, other people, or any objects underneath the trampoline. This will increase the chances of an injury occurring. DO NOT hold any foreign objects in your hand and DO NOT place any objects on the trampoline while anyone is playing on it. Please be aware of what is overhead when you are playing on the trampoline. Tree limbs, wires, or other objects located over the trampoline will increase your chances of getting injured.

Poor Maintenance of Trampoline: A trampoline in poor condition will increase your risk of getting injured. Please inspect the trampoline before each use for bent steel tubes, torn mat, loose or broken springs, and overall stability of the trampoline.

Weather Conditions: Please be aware of the weather conditions when using the trampoline. If the mat of the trampoline is wet, the jumper could slip and injure him or herself. If it is too windy, jumpers could lose control.

Limiting Access: When the trampoline is not in use, always store the access ladder in a secure place so that unsupervised children cannot play on the trampoline.

TIPS TO REDUCE THE RISK ACCIDENTS

Jumper's role in accident prevention

The key here is to stay in control of your jumps. DO NOT move onto more complicated, more difficult manoeuvres until you have mastered the basic, fundamental bounce.

Education is also key to safety and very important. Read, understand, and practice all safety precautions and warnings prior to using the trampoline. A controlled jump is when you land and take off from the same location.

For additional safety tips and instructions, contact a certified trampoline instructor.

Supervisor's Role in Accident Prevention

Supervisors need to understand and enforce all safety rules and guidelines. It is the responsibility of the supervisor to provide knowledgeable advice and guidance to all jumpers of the trampoline. If supervision is unavailable or inadequate, the trampoline could be stored in a secure place, disassembled to prevent unauthorized use, or covered with a heavy tarpaulin that can be locked or secured with lock or chains. The supervisor is also responsible to ensure that the safety placard is placed on the trampoline and that jumpers are informed of these warnings and instructions.

TRAMPOLINE SAFETY INSTRUCTIONS

JUMPERS:

- Do not use trampoline if you have consumed alcohol or any drugs
- Remove all hard sharp objects from person before using trampoline
- You should climb on and off in a controlled and careful manner. Never jump on or off the trampoline and never use the trampoline as a device to bounce onto or into another object.
- Always learn the basic bounce and master each type of bounce before trying more difficult types of bounces. Review the Basic Skills Section to learn how to do the basics
- To stop your bounce, flex your knees when you land on the mat with your feet
- Always be in control when you are bouncing on the trampoline. A controlled jump is when you land at the same spot that you took off from. If at any time you feel out of control, try to stop your bouncing.
- Do not jump or bounce for prolonged periods of time or too high for a number of jumps
- Keep your eyes on the mat to maintain control. If you do not, you could lose balance or control
- Never have more than 1 person on the trampoline at any time
- Always have a supervisor watching you when you are on the trampoline

SUPERVISORS

Educate yourself with the basic jumps and safety rules. To prevent and reduce the risk of injuries, enforce all safety rules and ensure that new jumpers learn the basic bounces before trying more difficult and advanced jumps

- All jumpers need to be supervised, regardless of skill level or age.
Never use the trampoline when it is wet, damaged, dirty, or worn out. The trampoline should be inspected before any jumpers start bouncing on it.
- Keep all objects that could interfere with the jumper away from the trampoline. Be aware of
 - what is overhead, underneath, and around the trampoline.
- To prevent unsupervised and unauthorized use, the trampoline should be secured when not in use.

TRAMPOLINE PLACEMENT

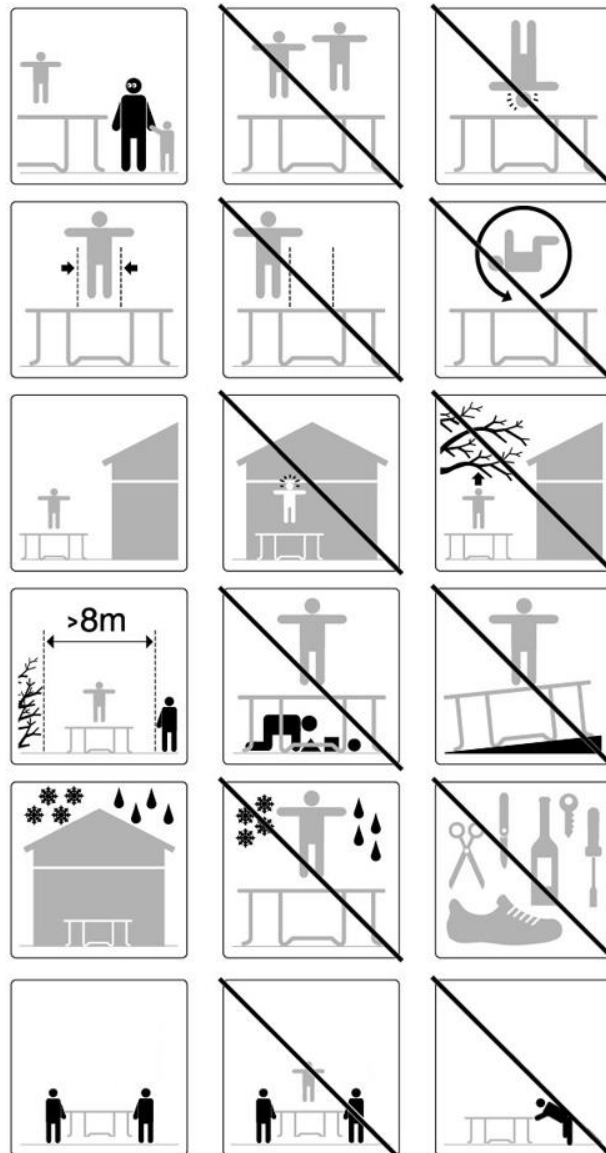
The minimum overhead clearance required is 24 feet (7.3 meters). In terms of horizontal clearance, please ensure that no hazardous objects are near the trampoline such as tree limbs, other recreational objects (i.e. swing sets, swimming pools), electrical power wiring, walls, fences, etc.

For safe use of the trampoline, please be aware of the following when selecting a place for your trampoline:

- Make sure it is placed on a level surface
- The area is well-lighted
- There are no obstructions beneath the trampoline

If you do not follow these guidelines, you increase the risk of someone getting injured.

⚠ WARNING!



LESSON PLAN

The following lessons are suggested in order to learn basic steps and bounces before moving onto more difficult, complicated bounces. Before actually getting on and using the trampoline, you should read and understand all safety instructions. A complete discussion and demonstration of body mechanics and trampoline guidelines should occur between the supervisor and student as well.

Lesson 1

- A. Mounting and Dismounting - Demonstration of proper techniques
- B. The Basic Bounce-Demonstration and practice
- C. Braking (Check the Bounce) - Demonstration and practice. Learn to brake on command
- D. Hands and knees - Demonstration and practice. Stress should be on four- point landing and alignment

Lesson 2

- A. Review and practice of techniques learned in Lesson 1
- B. Knee Bounce-Demonstration and practice. Learn the basic down to knee and back up before trying half twist to left and right
- C. Seat Bounce -Demonstration and practice. Learn basic seat bounce then add a knee bounce, hands and knees; repeat

Lesson 3

- A. Review and practice skills and techniques learned in previous lessons
- B. Front Drop-To avoid mat burns and teach the front bounce position, all students should be requested to assume the prone position(face down on the ground) while the instructor checks for faulty positions that could cause injury.
- C. Start with a hands and knees bounce and then extend body into prone position, land on the mat and return to feet
- D. Practice Routine-Hands and knees Bounce, Front Bounce, back to feet, seat bounce, back to feet

Lesson 4

- A. Review and practice skills and techniques learned in previous lessons
- B. Half-Turn
 - i. Start from front drop position and as you make contact with the mat, push off with arms in either the right or left direction and turn head and shoulders in same direction.
 - ii. During turn, be sure to keep back parallel to mat and head up.
 - iii After completing turn, land in front drop position

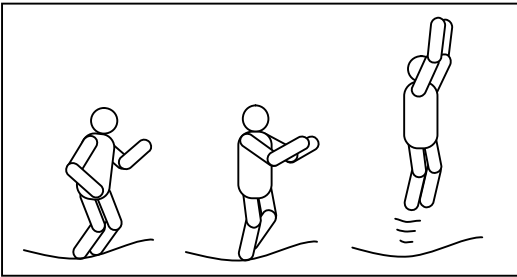
After completing this lesson, the student now has a basic foundation of trampoline bounces. Jumpers should be encouraged to try and develop their own routines with the emphasis on control and form.

A game that can be played in order to encourage students to try and develop routines is %BOUNCE+. In this game, players count from 1 to X. Player one starts with a maneuver. Player two has to do Player One's maneuvered and adds on another. Player Three does the maneuvers of one and Two and then adds a third maneuver. This continues until a player cannot do the routine until someone spells out the word %BOUNCE+. The last remaining contestant is deemed the winner! Even when playing this game, it is important to **perform your routines under control** and not try difficult or highly skilled bounces that you have not yet mastered.

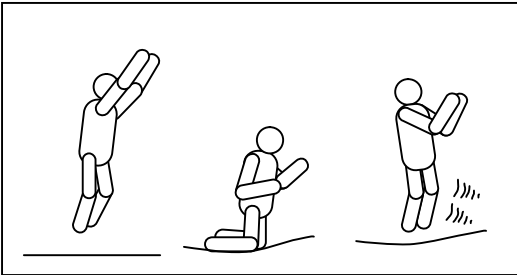
A certified trampoline instructor should be contacted to further develop your trampoline skills.

BASIC TRAMPOLINE BOUNCES

THE BASIC BOUNCE

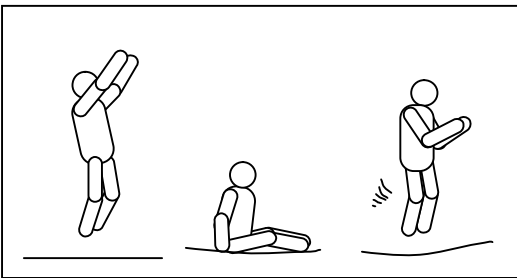


1. Start from standing position, feet shoulder width apart and with head up and eyes on mat
2. Swing arms forward and up and around in a circular motion.
3. Bring feet together while in mid-air and point toes downward
4. Keep feet shoulder width apart when landing on mat.



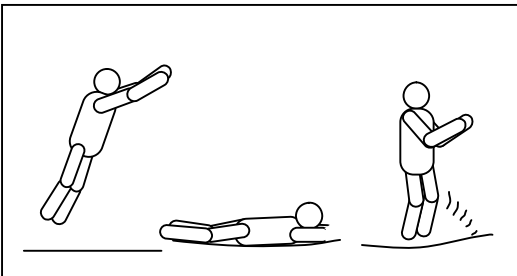
1. Start with basic bounce and keep it low
2. Land on knees keeping back straight, body erect and use your arms to maintain balance
3. Bounce back to basic bounce position by swinging arms up

SEAT BOUNCE



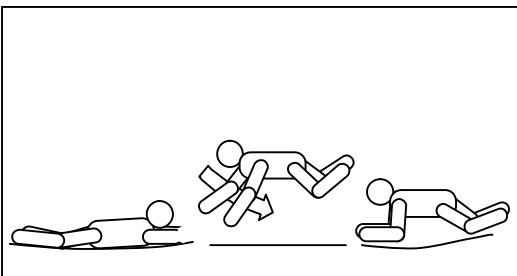
1. Land in a flat sitting position.
2. Place hands on mat besides hips
3. Return to erect position by pushing with hands.

FRONT BOUNCE



1. Start with front bounce position
2. Land in prone (face down) position and keep hand and arms extended forward on mat
3. Push off the mat with arms to return to standing position

180 DEGREE BOUNCE



1. Start with front bounce position
2. Push off with left or right hands and arms (depending on which way you wish to turn)
3. Maintain head and shoulders in the same direction and keep back parallel to mat and head up
4. Land in prone position by return to standing position by pushing up with hands and arms

ASSEMBLY INSTRUCTIONS

To assemble this trampoline all you need is our special spring loading tool provided with this product. During periods of non-use. This trampoline can be easily disassembled and stored.

Please read the assembly instructions before beginning to assemble the product.

PRIOR TO ASSEMBLING

Please refer to page for part descriptions and numbers. The assembly steps use these descriptions and numbers as reference for your convenience.

Make sure that you have all parts listed. If you are missing any parts, please refer to page for Instructions on how to attain any parts.

To prevent any injuries to your hands from pinch points during assembly, **please use gloves to protect your hands.**

PARTS LIST

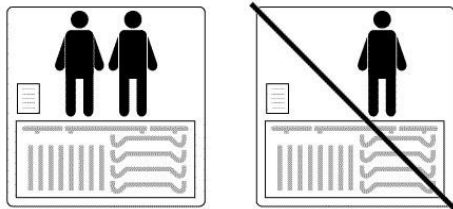
Please select your trampoline size.

Reference Number	Part Number	Description	6'	8'	10'	12'	13'	14'
1	TATR0100	Trampoline Mat, stitched with V-Rings	1	1	1	1	1	1
2	TATR0200	Frame Pad	1	1	1	1	1	1
3	TATR0300	Top Rail with Leg Sockets	3	3	4	4	4	4
4	TATR0400	Top Rail	3	3	4	4	4	4
5	TATR0500	Leg Base	3	3	4	4	4	4
6	TATR0600	Vertical Leg Extension	0	6	8	8	8	8
7	TATR0700	Galvanized Springs	48	60	64	72 or 80	80 or 88	88 or 96
8	TATR0800	Safety Instruction Placard	1	1	1	1	1	1
9	TATR0900	Spring Loading Tool	1	1	1	1	1	1

OTHER ITEMS . Trampolines have five legs

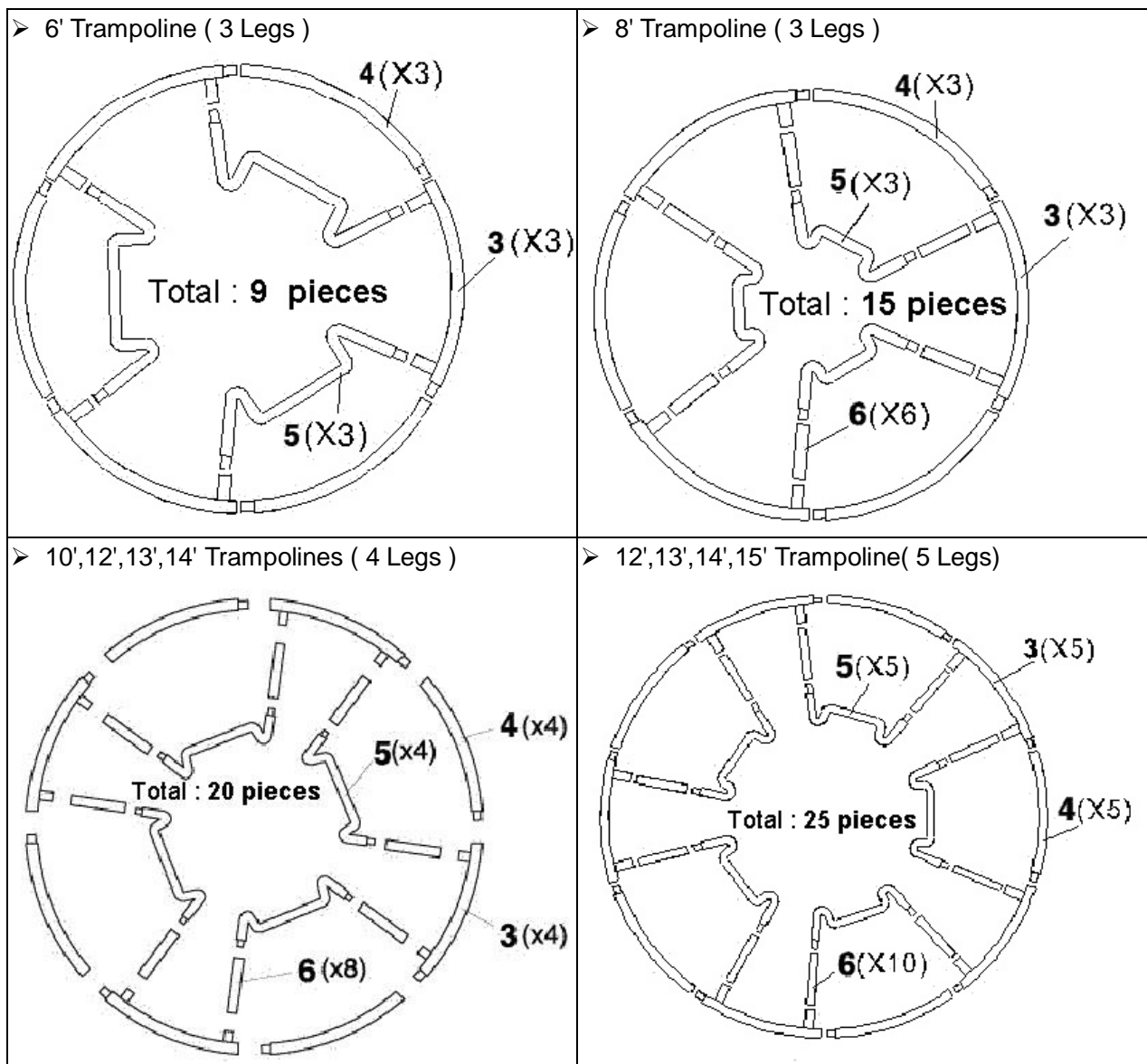
Reference Number	Part Number	Description	12'	13'	14'	15'
1	TATR0100	Trampoline Mat, stitched with V-Rings	1	1	1	1
2	TATR0200	Frame Pad	1	1	1	1
3	TATR0300	Top Rail with Leg Sockets	5	5	5	5
4	TATR0400	Top Rail	5	5	5	5
5	TATR0500	Leg Base	5	5	5	5
6	TATR0600	Vertical Leg Extension	10	10	10	10
7	TATR0700	Galvanized Springs	70 or 80	80 or 90	90 or 100	100 or 110
8	TATR0800	Safety Instruction Placard	1	1	1	1
9	TATR0900	Spring Loading Tool	1	1	1	1

REMEMBER TO USE GLOVES DURING ASSEMBLY TO AVOID PINCHING and IT WILL TAKE AT LEAST TWO PEOPLE TO ASSEMBLE THE TRAMPOLINE

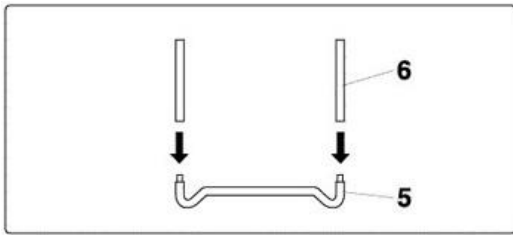


STEP 1 . Frame Layout

Please select your OWN tubing parts quantity according to the products in your hand from following illustrations. All parts with the same part # are interchangeable and have not right-or left-orientation, to connect the parts, simply slide a section tubing that is smaller on one end into the adjacent section that has a larger opening. These joints are called connector points+

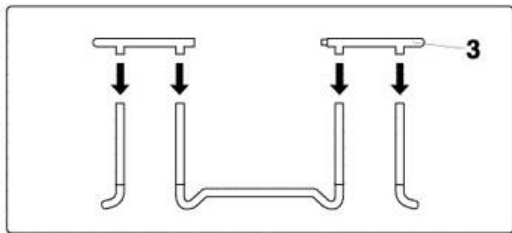


STEP 2 - Support Assembly

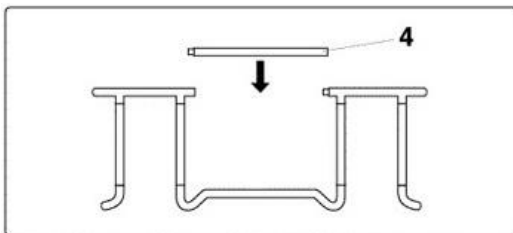


- A. Slide all Vertical Leg Extensions (6) onto the Leg Base(5) as shown

STEP 3-Top Rail Assembly



- B. Two people will be necessary at this point to assemble the trampoline. One person lifts the Support Assembly from step 2 to a standing (vertical) position and inserts one of the sockets of the Top Rail with Sockets (3) into the Vertical Leg Extension portion of the Support Assembly. The other person holds the other end and inserts that portion into the other Support Assembly as shown. You should now have 2 Support Assemblies held together by 1 Top Rail with Socket

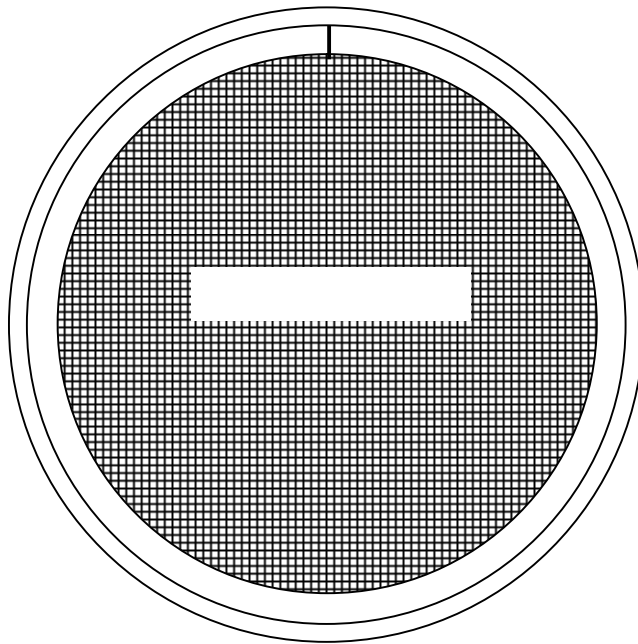


- B. Now, install the other 4 Top Rails (4) into the gaps between the Vertical Leg Extensions (3) by inserting them into the slots as shown.

STEP 4 - Trampoline Mat Assembly

When Attaching springs to the trampoline mat, Please be careful. You will need another person to help you with this portion of the assembly. CAREFUL-When attaching the springs, the Connector Points can become pinch points since the trampoline is tightening up.

A. Lay out the Trampoline Mat (1) inside the frame

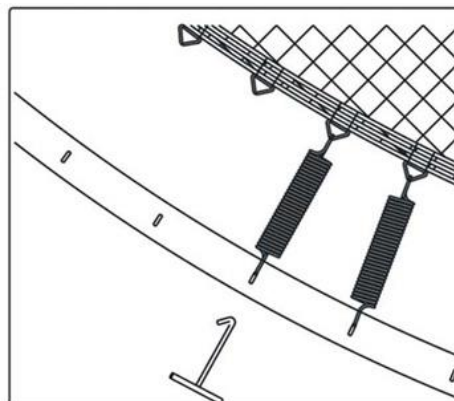
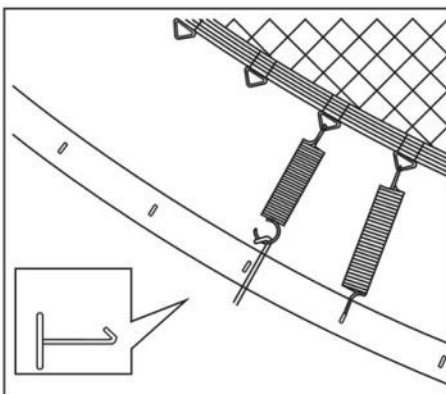


B. How to use the spring special tool.

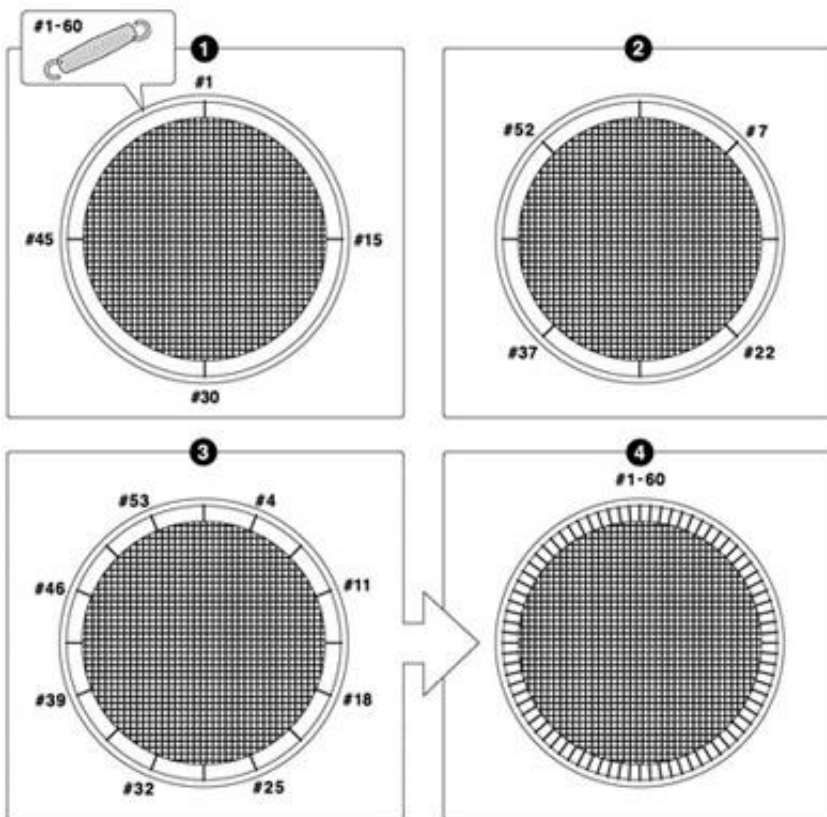
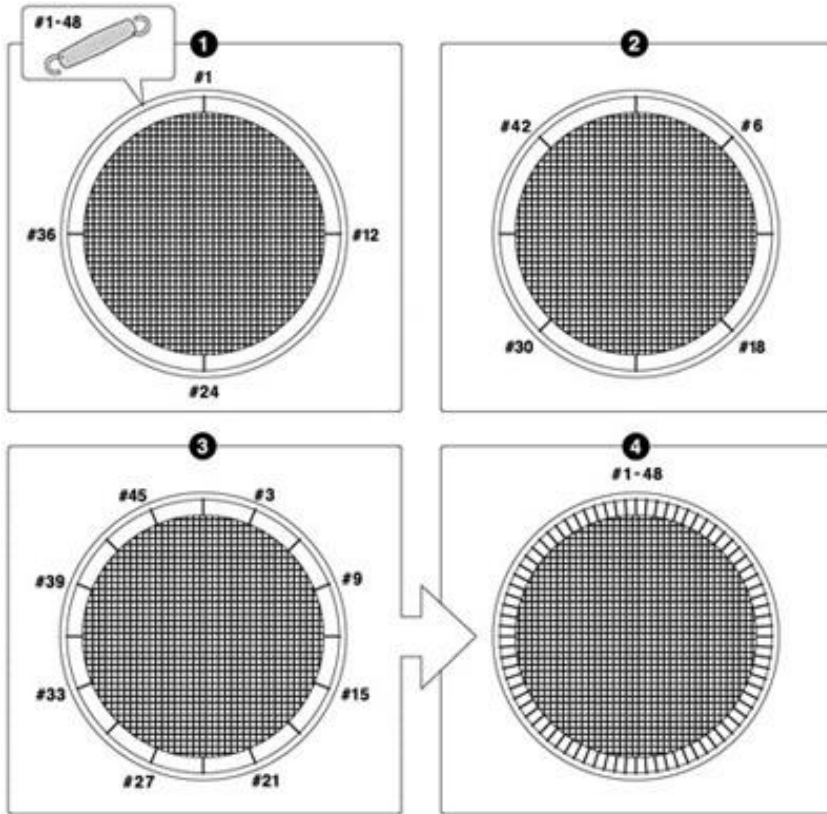
STEP I : Position the spring on the eyelet of the jumping mat, attach tool and link up to the end of the spring hook.

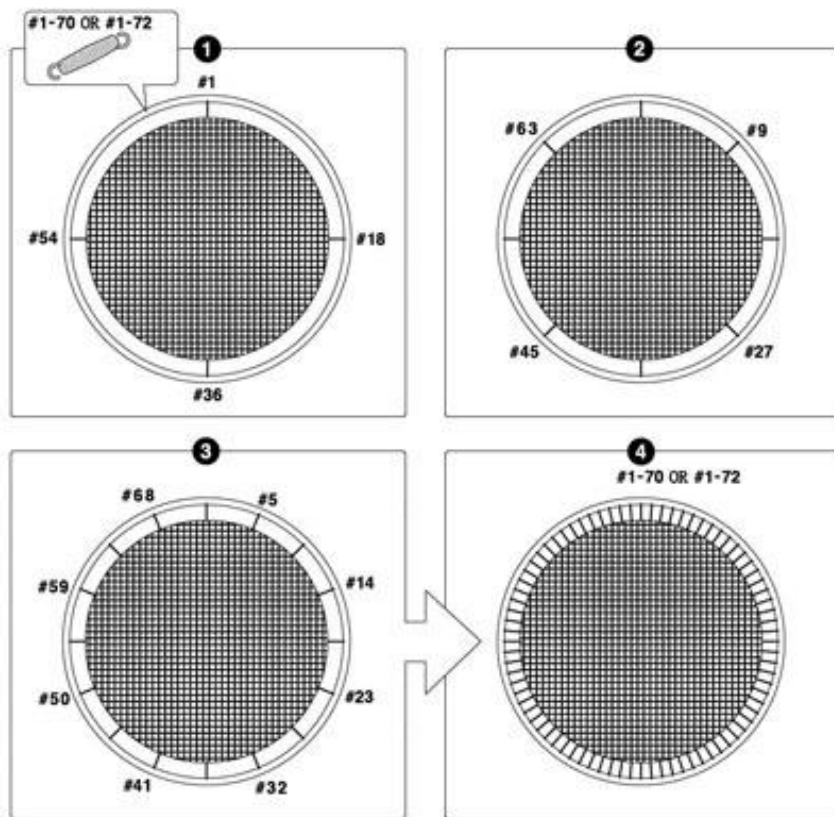
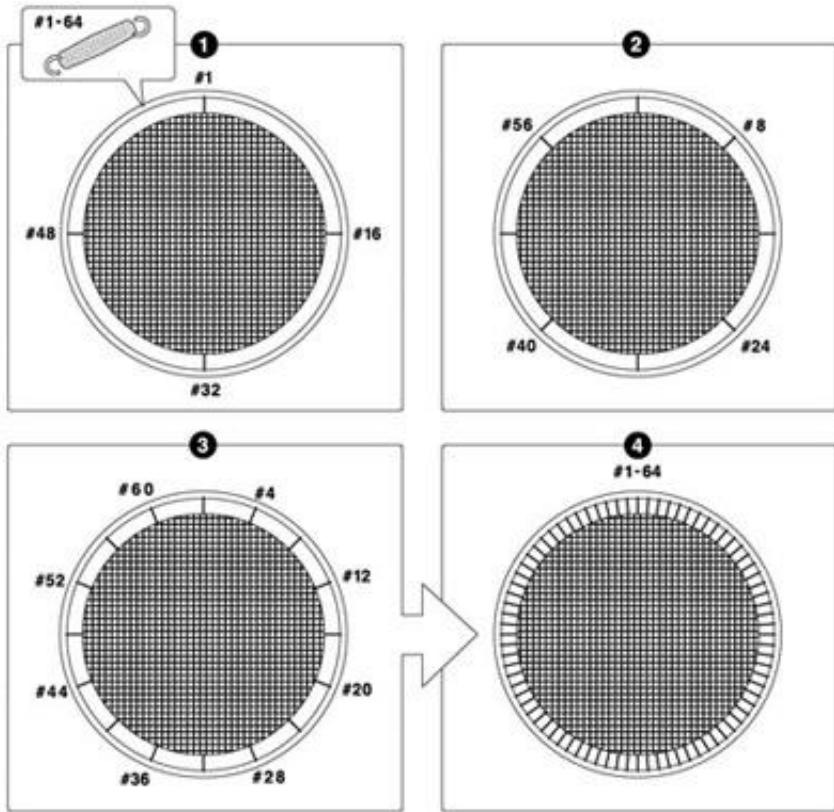
STEP II : Extend spring tool and link up spring hook to the hole on the trampoline frame.

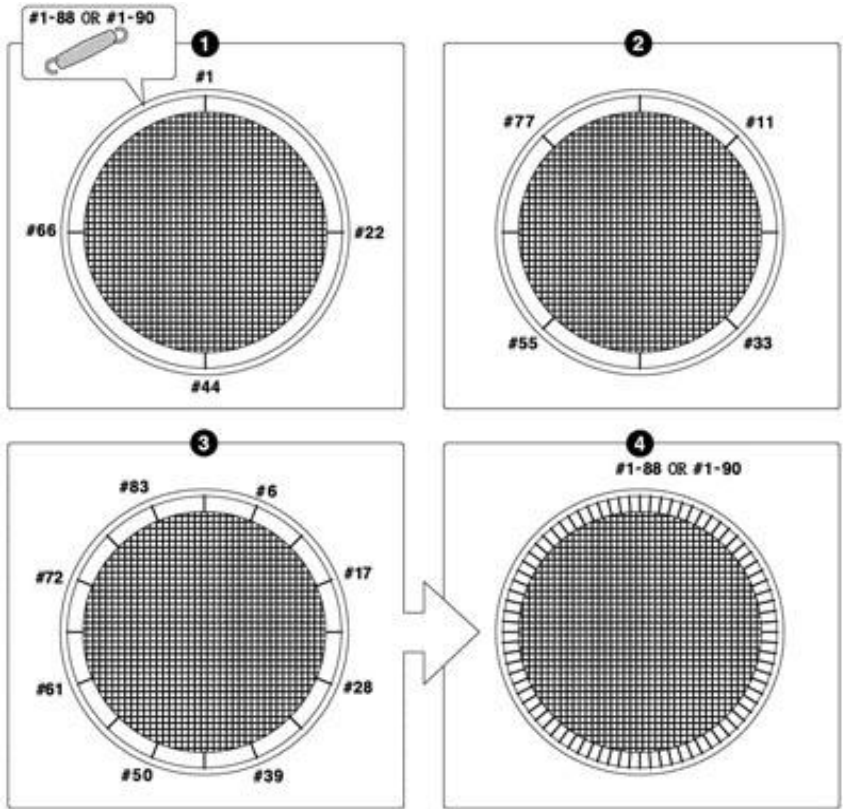
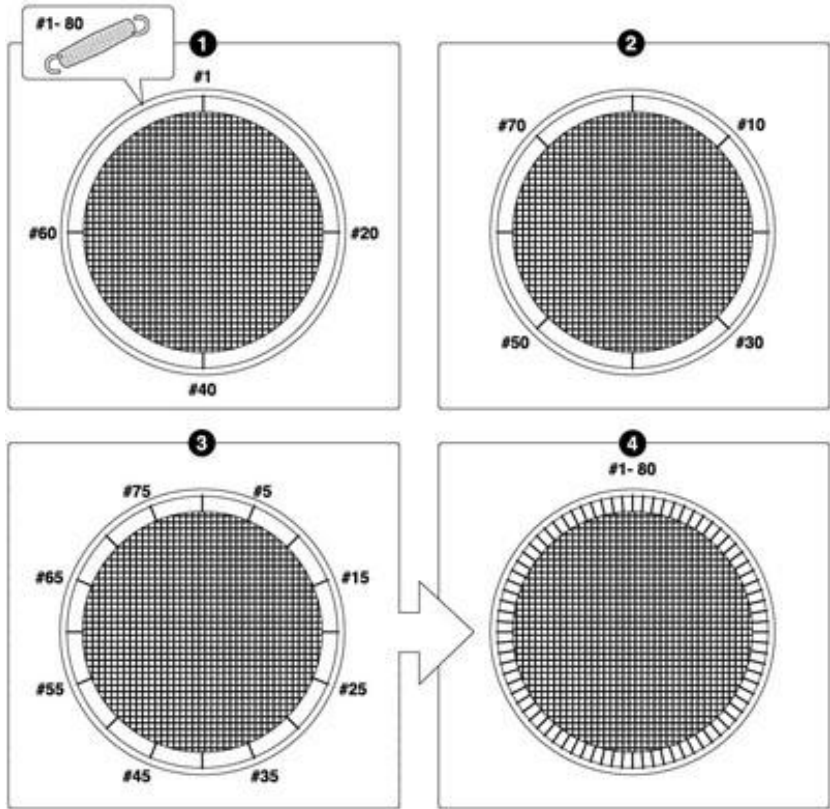
Please be careful where you place your hands and other parts of your body during spring assembly as connector points become pinch points!

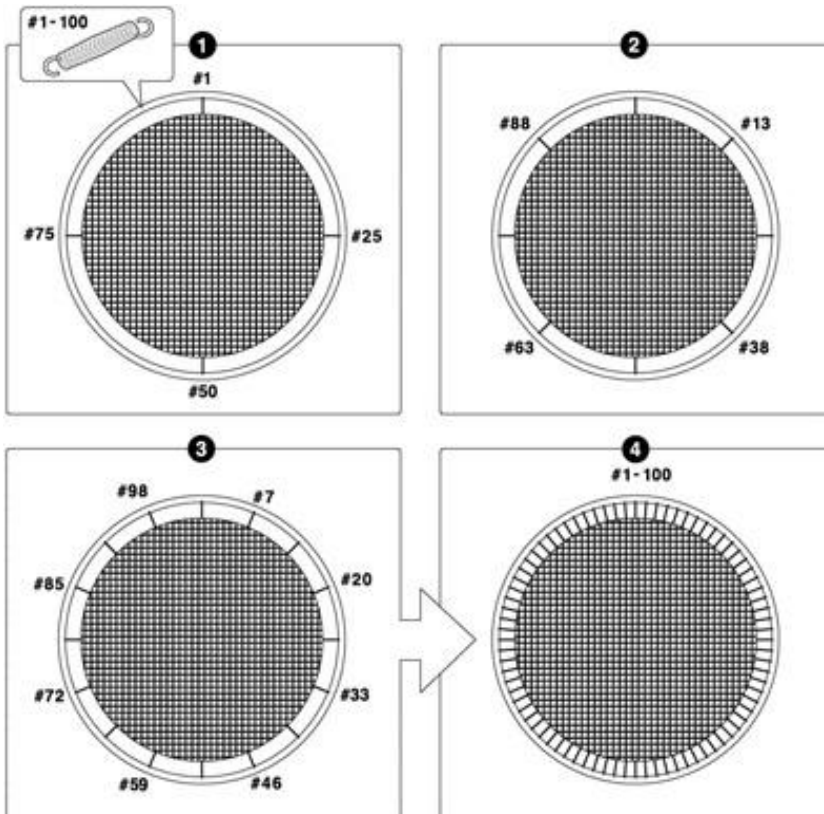
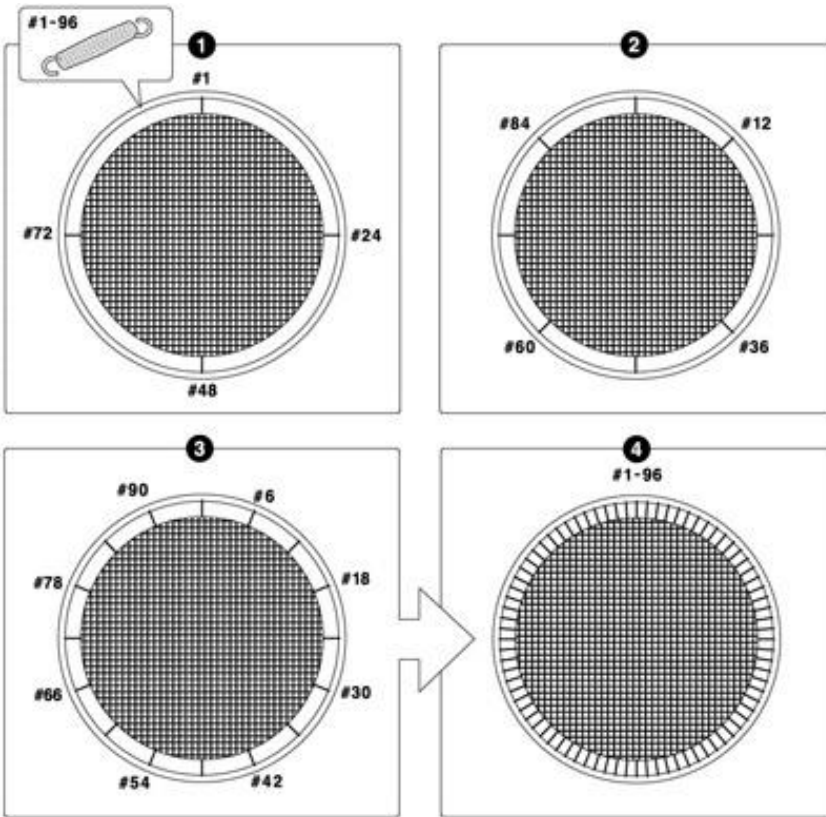


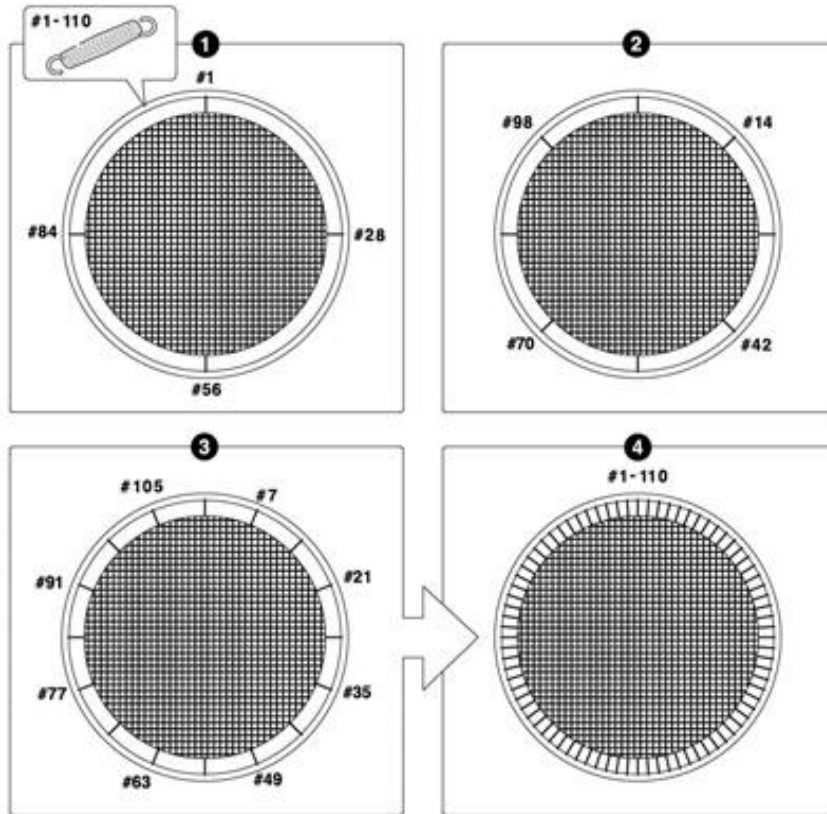
C. Select your spring quantity.







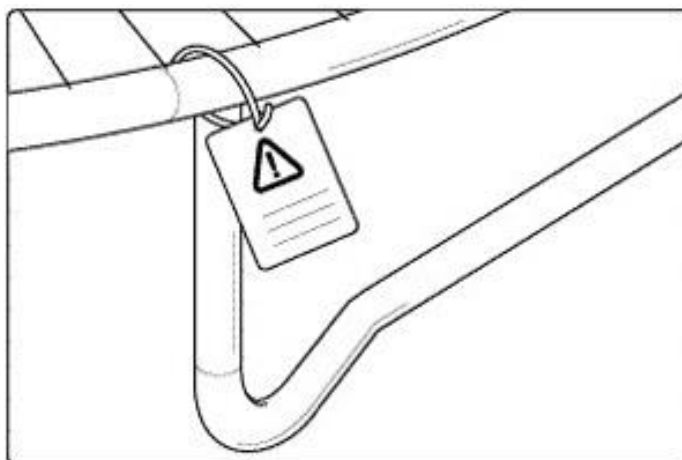




D. If you notice that you have skipped a hole and V Ring connection, recount and remove or attach any springs required to maintain the count of springs.

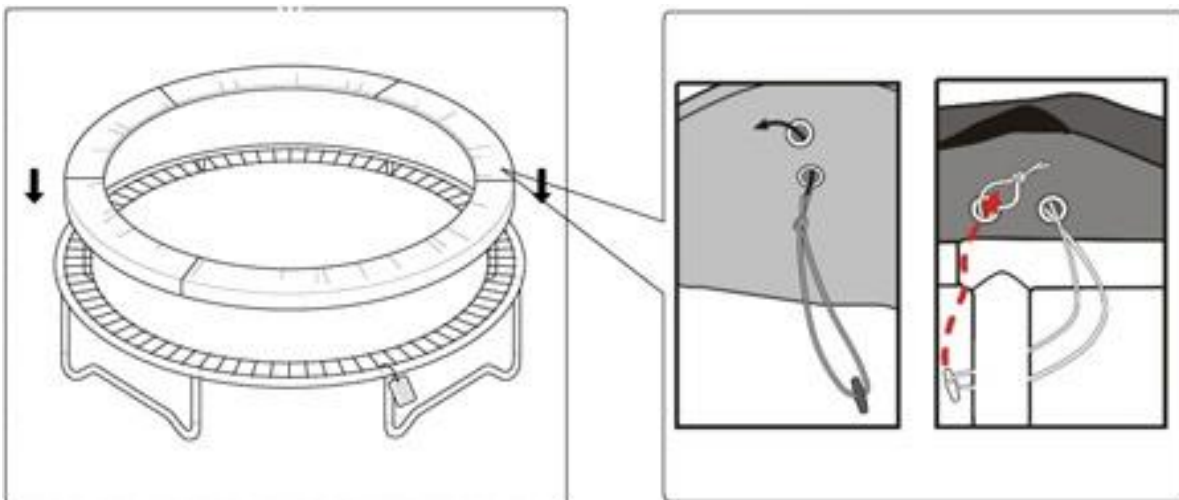
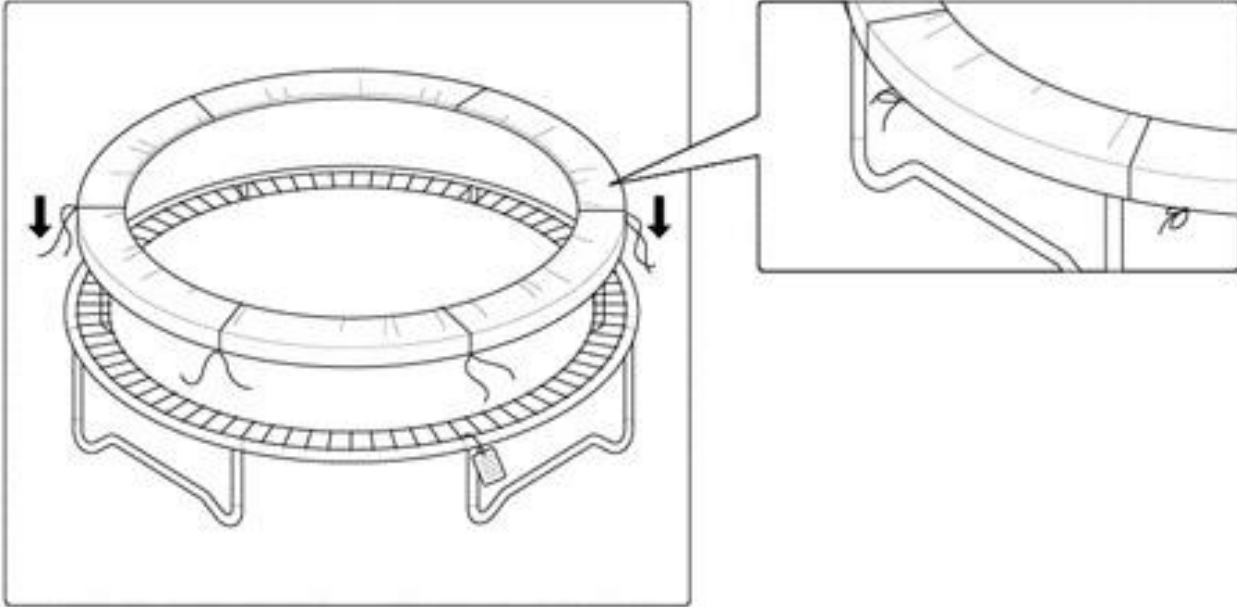
STEP 5-Safety placard Attachment

A. Using the tie wrap, attach the Safety Instruction Placard (8) to the trampoline. The tie wrap should go around the Vertical Frame joint and the Top Rail to ensure that it doesn't slide off the trampoline.



STEP 6-Frame Pad Assembly

- A. Lay the Frame Pad (2) over the trampoline so that the springs and the steel frame is covered.
Please ensure that the Frame Pad covers all metal parts.
- B. Tie the strap located at the under side of the frame pad to the frame.



CARE AND MAINTENANCE

This trampoline was designed and manufactured with quality materials and craftsmanship. If proper care and maintenance is provided, it will provide all jumpers with years of exercise, fun, and enjoyment as well as reduce the risk of injury. please follow the guidelines listed below:

This trampoline is designed to withhold a certain amount of weight and use. Please make sure that only one person at any one time uses the trampoline. Also, the person should weigh less than 102kgs. Jumpers should either wear socks, gymnastics shoes, or be barefoot when using the trampoline. Please be aware that street shoes or tennis shoes should NOT be worn while using the trampoline. In order to prevent the trampoline mat from getting cut or damaged please do not allow any pets onto the mat. Also, jumpers should remove all sharp objects from their person prior to using the trampoline. Any type of sharp or pointed objects should be kept off the trampoline mat at all times.

Always inspect the trampoline before each use for worn, abused or missing parts. A number of conditions could arise that may increase your chances of getting injured. Please be aware of:

- Punctures, holes, or tears in the trampoline mat
- Sagging trampoline mat
- Loose stitching or any kind of deterioration of the mat
- Bent or broken frame parts, such as the legs
- Broken, missing, or damaged springs
- Damaged, missing, or insecurely attached frame pad
- Protrusions of any types (especially sharp types) on the frame, springs, or mat

IF YOU FIND ANY OF THE PREVIOUS CONDITIONS, OR ANYTHING ELSE THAT YOU FEEL COULD CAUSE HARM TO ANY USER, THE TRAMPOLINE SHOULD BE DISASSEMBLED OR SECURED FROM USE UNTIL THE CONDITION(S) HAS BEEN RESOLVED.

WINDY CONDITIONS

In severe wind situations, the trampoline can be blown about. If you expect windy weather conditions, the trampoline should be moved to a sheltered area or disassembled. Another option is to tie the round, outside portion (top frame) of the trampoline to the ground using ropes and stakes. To ensure security, at least three (3) tie downs should be used. Do not just secure the legs of the trampoline to the ground because they can pull out the frame sockets.

MOVING THE TRAMPOLINE

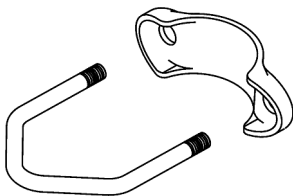
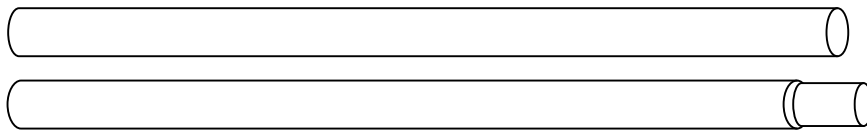
If you need to move the trampoline, two people should be used. All connector points should be wrapped secured with weather resistant tape, such as duct tape. This will keep the frame intact during the move and prevent the connector points from dislocating and separating. When moving, lift the trampoline slightly of the ground and keep it horizontal to the ground. For any type of other move, you should disassemble the trampoline.

Manual for enclosure

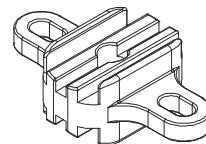
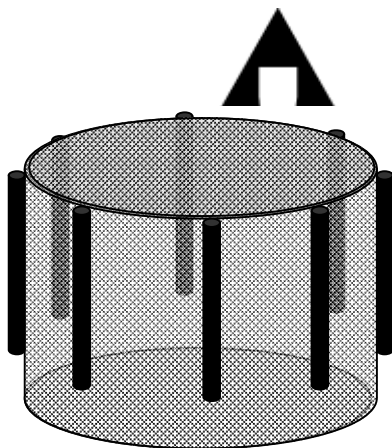
1. /PACKAGE CONTENTS :

FIG.	PARTS NAME	8q	10q	12q	13q (4 Legs)	13q (5 Legs)	14q
1	STEEL PIPE	6PCS	8PCS	8PCS	8PCS	10PCS	8PCS
2	STEEL PIPE	6PCS	8PCS	8PCS	8PCS	10PCS	8PCS
3	STEEL JIG	12PCS	16PCS	16PCS	16PCS	20PCS	16PCS
4	SCREW SET	24PCS	32PCS	32PCS	32PCS	40PCS	32PCS
5	SAFETY NET	1CS	1PC	1PC	1PC	1PC	1PC
6	SPACER	12PCS	16PCS	16PCS	16PCS	20PCS	16PCS

2. DIAGRAMS FOR PARTS:



Spring A



WARNING: READ AND FOLLOW THIS INSTRUCTION, PRIOR TO ASSEMBLE AND USE OF THIS EQUIPMENT.

3. ASSEMBLY:

STEP 1:

SPREAD THE SAFETY NET OUT FLAT ON THE TRAMPOLINE MAT FIRSTLY AS SHOWN IN FIGURE. 1, AND PUT TWO SECTIONS OF SUPPORT PIPES CONNECTED TOGETHER AS SHOWN IN FIGURE 2.

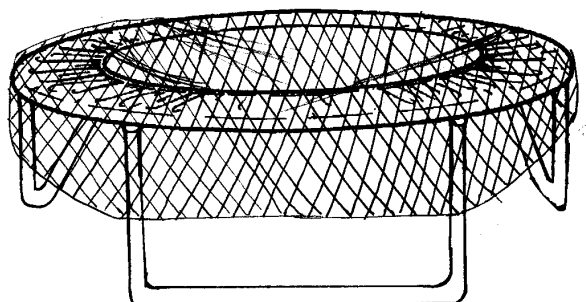


FIGURE 1

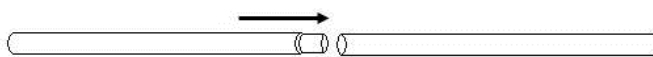
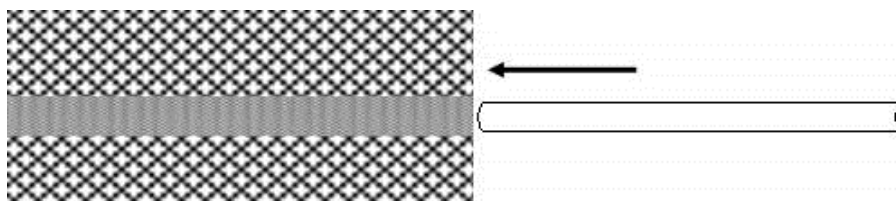


FIGURE 2

STEP 2:

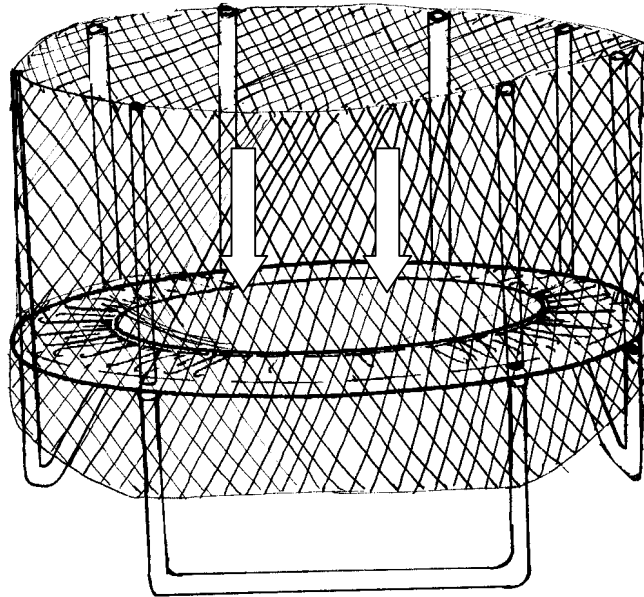
INSERT SUPPORT PIPES INTO THE SLEEVES OF SAFETY NET IN ORDER, AS SHOWN IN FIGURE 3.



Note that the orientation of the leg

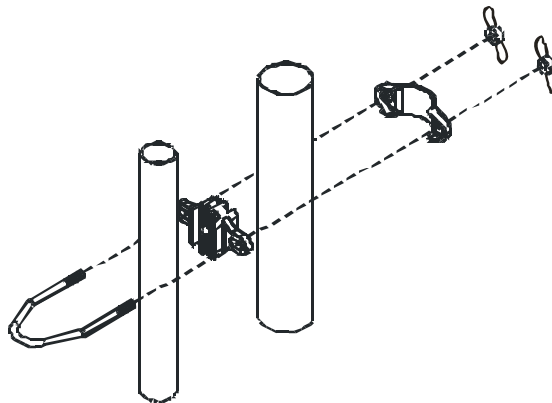
STEP 3:

STAND THE SUPPORT PIPES CORRESPOND ANEAR TO EACH TRAMPOLINE LEG ORDERLY(AS SHOWN IN FIGURE 4)t



STEP 4:

FIXING SUPPORT PIPES ONTO TRAMPOLINE LEGS WITH TWO SPECIAL JIGS, TWO SPACER AND FIRM THEM USE SCREW SET (2 JIGS FOR A STAND PIPE), AS SHOWN IN FIGURE 5.



Spring B

STEP 5:

HOOKING THE TOPPER JIG USE A PLASTIC HOOK SEWN ON SAFETY NET TO FIRM THE SAFETY EQUIPMENT, AS SHOWN IN FIGURE 6.

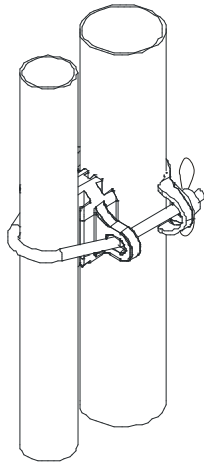
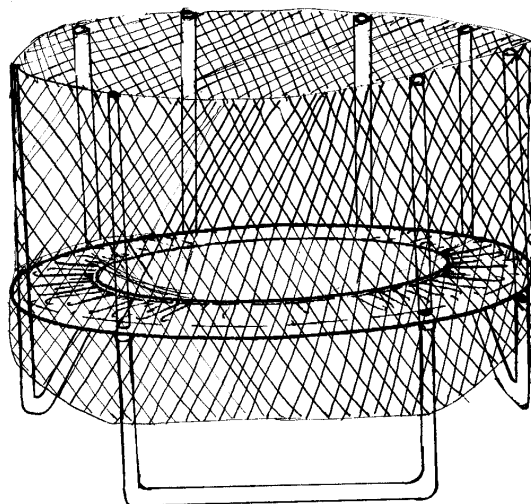


FIGURE 6

STEP 6:

⚠ IMPORTANT WARNING!!

YOU SHOULD GO BACK NOW AND STRETCH ALL ATTACHMENT HOOKS TIGHT AND DOUBLE CHECK TO SEE WHETHER YOU HAVE FASTENED THE JIGS USE THE SCREW SETS OR NOT, SO THE SAFETY NET STANDS STIFF. OTHERWISE, THE SAFETY NET WILL NOT FUNCTION PROPERLY. THEN FINISH ASSEMBLING.



WARRANTY

for other countries

The product is warranted for 24 months following the date of delivery to the original purchaser.

This warranty does not apply to damages caused by misuse of this product, accidental or intentional damage, neglect or commercial use.

Excluded from this warranty is liability for consequential property or commercial damages or for damages for loss of use.

This warranty is valid only to the original purchaser and under normal use.

Repairs must be made by an authorized dealer, otherwise this warranty void.

© COPYRIGHT

MASTER SPORT s.r.o. retains all rights to this Owner's Manual. No text, details, or illustrations from this manual may be either reproduced, distributed, or become the subject of unauthorized use for commercial purposes, nor may they be made available to others.

Reproduction prohibited!

Address of lokal distributor:

CE